

INSTRUCTION MANUAL

Keep this manual in a safe place for future reference

TLV FREE FLOAT STEAM TRAPS
JH3S-X/JH5SL-X

EINBAU- UND BETRIEBSANLEITUNG

Gebrauchsanleitung leicht zugänglich aufbewahren

TLV FREISCHWIMMER KONDENSATABLEITER
JH3S-X/JH5SL-X

MANUEL D'UTILISATION

Conserver ce manuel dans un endroit facile d'accès

TLV PURGEURS DE VAPEUR À FLOTTEUR FERMÉ LIBRE
JH3S-X/JH5SL-X

操作说明书

请务必妥善保管此说明书，以备日后使用。

TLV 自由浮球式蒸汽疏水阀
型号 JH3S-X/JH5SL-X

English

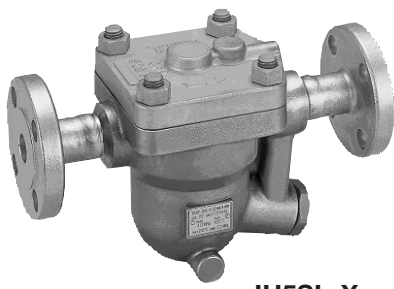
Deutsch

Français

中文



JH3S-X



JH5SL-X

TLV® CO., LTD.

Copyright (C) 2021 by TLV CO., LTD. All rights reserved.

EAC



Introduction

Before beginning installation or maintenance, please read this manual to ensure correct use of the product. Keep the manual in a safe place for future reference.

The inline repairable JHS-X series steam traps with thermostatic air vent (X-element) are suitable for a wide range of applications with small-to-large capacities and pressures up to 3.2 MPaG (450 psig), such as all kinds of heat exchangers, process heaters and coils. The traps discharge condensate continuously and automatically, at a temperature slightly lower than saturation temperature.

1 MPa = 10.197 kg/cm², 1 bar = 0.1 MPa

For products with special specifications or with options not included in this manual, contact TLV for instructions.

The contents of this manual are subject to change without notice.

Einführung

Bitte lesen Sie die Betriebsanleitung vor Einbau und Inbetriebnahme sorgfältig durch und bewahren Sie sie für späteren Gebrauch an einem leicht zugänglichen Ort auf.

Die in der Leitung wartbaren Kugelschwimmer-Kondensatableiter der JHS-X Serie, mit thermischem Entlüfter (X-Element) können für alle Anlagengrößen und mit Betriebsdrücken bis 32 bar eingesetzt werden. Sie eignen sich für Anwendungen, bei denen Kondensat mit geringer Unterkühlung unter Sattdampftemperatur abgeleitet werden soll, insbesondere für Wärmetauscher, Prozessanlagen und Behälterbeheizungen aller Art.

1 bar = 0,1 MPa

Wenden Sie sich an TLV für Sonderausführungen, die nicht in dieser Einbau- und Betriebsanleitung enthalten sind.

Wir behalten uns vor, den Inhalt dieser Betriebsanleitung ohne Ankündigung zu ändern.

Introduction

Veillez lire attentivement ce manuel afin d'utiliser correctement le produit. Nous vous recommandons de le garder dans un endroit sûr pour de futures consultations.

Les purgeurs vapeur de la gamme JHS-X avec purge d'air thermostatique (élément X) sont réparable sans démonter la tuyauterie, et peuvent être utilisés pour une large variété d'applications jusqu'à 32 bar. Par exemple : process de chauffage, serpentins, échangeurs de chaleur, etc. Les purgeurs évacuent le condensât en continu et automatiquement, légèrement sous la température de saturation.

1 bar = 0,1 MPa



Pour tout produit aux spécifications particulières ou comportant des options non reprises dans ce manuel, veuillez contacter TLV.

Le contenu de ce manuel est sujet à modifications sans préavis.

1. Safety Considerations

- Read this section carefully before use and be sure to follow the instructions.
- Installation, inspection, maintenance, repairs, disassembly, adjustment and valve opening/closing should be carried out only by trained maintenance personnel.
- The precautions listed in this manual are designed to ensure safety and prevent equipment damage and personal injury. For situations that may occur as a result of erroneous handling, three different types of cautionary items are used to indicate the degree of urgency and the scale of potential damage and danger: DANGER, WARNING and CAUTION.
- The three types of cautionary items above are very important for safety; be sure to observe all of them, as they relate to installation, use, maintenance, and repair. Furthermore, TLV accepts no responsibility for any accidents or damage occurring as a result of failure to observe these precautions.



 DANGER	 WARNING	 CAUTION
Indicates an urgent situation which poses a threat of death or serious injury.	Indicates that there is a potential threat of death or serious injury.	Indicates that there is a possibility of injury or equipment/product damage.

 WARNING	NEVER apply direct heat to the float. The float may explode due to increased internal pressure, causing accidents leading to serious injury or damage to property and equipment.
	Install properly and DO NOT use this product outside the recommended operating pressure, temperature and other specification ranges. Improper use may result in such hazards as damage to the product or malfunctions, which may lead to serious accidents. Local regulations may restrict the use of this product to below the conditions quoted.
 CAUTION	DO NOT use this product in excess of the maximum operating pressure differential. Such use could make discharge impossible.
	Take measures to prevent people from coming into direct contact with product outlets. Failure to do so may result in burns or other injury from the discharge of fluids.
	When disassembling or removing the product, wait until the internal pressure equals atmospheric pressure and the surface of the product has cooled to room temperature. Disassembling or removing the product when it is hot or under pressure may lead to discharge of fluids, causing burns, other injuries or damage.
	Be sure to use only the recommended components when repairing the product, and NEVER attempt to modify the product in any way. Failure to observe these precautions may result in damage to the product or burns or other injury due to malfunction or the discharge of fluids.
	Use only under conditions in which no freeze-up will occur. Freezing may damage the product, leading to fluid discharge, which may cause burns or other injury.
	Use under conditions in which no water hammer will occur. The impact of water hammer may damage the product, leading to fluid discharge, which may cause burns or other injury.

1. Sicherheitshinweise

- Bitte lesen Sie dieses Kapitel vor Beginn der Arbeiten sorgfältig durch und befolgen Sie die Vorschriften.
- Einbau und Ausbau, Inspektion, Wartungs- und Reparaturarbeiten, Öffnen/Schließen von Armaturen, Einstellung von Komponenten, dürfen nur von geschultem Wartungspersonal vorgenommen werden.
- Die Sicherheitshinweise in dieser Einbau- und Betriebsanleitung dienen dazu, Unfälle, Verletzungen, Betriebsstörungen und Beschädigungen der Anlagen zu vermeiden. Für Gefahrensituationen, die durch falsches Handeln entstehen können, werden drei verschiedene Warnzeichen benutzt: GEFAHR; WARNUNG; VORSICHT.
- Diese drei Warnzeichen sind wichtig für Ihre Sicherheit. Sie müssen unbedingt beachtet werden, um den sicheren Gebrauch des Produktes zu gewährleisten und Einbau, Wartung und Reparatur ohne Unfälle oder Schäden durchführen zu können. TLV haftet nicht für Unfälle oder Schäden, die durch Nichtbeachtung dieser Sicherheitshinweise entstehen.



 GEFAHR	 WARNUNG	 VORSICHT
Bedeutet, dass eine unmittelbare Gefahr für Leib und Leben besteht.	Bedeutet, dass die Möglichkeit der Gefahr für Leib und Leben besteht.	Bedeutet, dass die Möglichkeit von Verletzungen oder Schäden an Anlagen oder Produkten besteht.

 WARNUNG	<p>Die Schwimmerkugel darf NICHT ERHITZT werden, da sie infolge erhöhten Innendruckes platzen kann, was schwere Unfälle und Verletzungen oder Beschädigung von Anlagen zur Folge hat.</p>
	<p>Die Einbauhinweise beachten und die spezifizierten Betriebsgrenzen NICHT ÜBERSCHREITEN. Nichtbeachtung kann zu Betriebsstörungen oder Unfällen führen. Lokale Vorschriften können zur Unterschreitung der angegebenen Werte zwingen.</p>
	<p>Maximalen Differenzdruck NICHT ÜBERSCHREITEN, da sonst die Kondensatableitung unmöglich werden kann (Blockage).</p>
	<p>In sicherer Entfernung von Auslassöffnungen aufhalten und andere Personen warnen, sich fernzuhalten. Nichtbeachtung kann zu Verletzungen durch austretende Fluide führen.</p>
 VORSICHT	<p>Vor Öffnen des Gehäuses und Ausbau von Teilen warten, bis der Innendruck sich auf Atmosphärendruck gesenkt hat und das Gehäuse auf Raumtemperatur abgekühlt ist. Nichtbeachtung kann zu Verbrennungen oder Verletzungen durch austretende Fluide führen.</p>
	<p>Zur Reparatur nur Original-Ersatzteile verwenden und NICHT VERSÜCHEN, das Produkt zu verändern. Nichtbeachtung kann zu Beschädigungen führen, die Betriebsstörungen, Verbrennungen oder andere Verletzungen durch austretende Fluide verursachen.</p>
	<p>Nur in frostsicherer Umgebung einsetzen. Einfrieren kann das Produkt beschädigen, was zu Verbrennungen oder Verletzungen durch austretende Fluide führt.</p>
	<p>Nur an Stellen einbauen, an denen kein Wasserschlag eintreten kann. Wasserschlag kann das Produkt beschädigen und zu Verbrennungen oder Verletzungen durch austretende Fluide führen.</p>

1. Règles de sécurité

- Lire attentivement cette notice avant l'utilisation et suivre les instructions.
- Tout installation, inspection, entretien, réparation, démontage, ajustement et ouverture/fermeture de vanne doit être fait uniquement par une personne formée à l'entretien.
- La liste des précautions à prendre est établie afin d'assurer votre sécurité et de prévenir des dégâts matériels et/ou des blessures sérieuses. Dans certaines situations causées par une mauvaise manipulation, trois indicateurs sont utilisés afin d'indiquer le degré d'urgence, l'échelle du dommage potentiel et le danger : DANGER, AVERTISSEMENT et ATTENTION.
- Ces 3 indicateurs sont importants pour votre sécurité ; observez les précautions de sécurité énumérées dans ce manuel pour l'installation, l'utilisation, l'entretien et la réparation du produit. TLV n'accepte aucune responsabilité en cas d'accident ou de dommage survenant à la suite d'un non-respect de ces précautions.

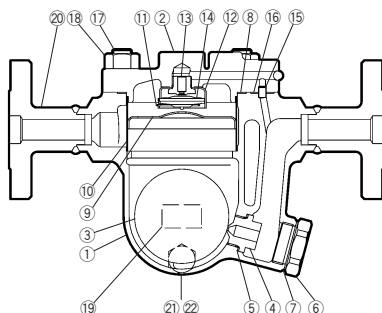
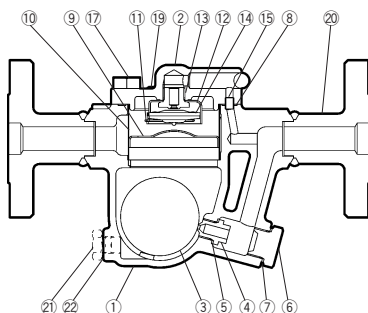
 DANGER	 AVERTISSEMENT	 ATTENTION
Indique une situation d'urgence avec risque de mort ou de blessure grave.	Indique une situation pouvant entraîner la mort ou des blessures graves.	Indique un risque de blessure ou de dégât matériel au produit et/ou aux installations.

	<p>NE JAMAIS exposer le flotteur à la chaleur directement. Il pourrait exploser suite à une pression interne accrue et causer des accidents pouvant entraîner des blessures sérieuses ou des dégâts matériels.</p>
	<p>Installer le produit correctement et NE PAS utiliser ce produit en dehors de la pression et de la température maximales de fonctionnement, ni en dehors des autres plages spécifiées. Une telle utilisation peut entraîner des dommages au produit ou des dysfonctionnements, ce qui peut provoquer des brûlures ou autres blessures. Il se peut que des règlements locaux limitent l'utilisation du produit en-deçà des spécifications indiquées.</p>
	<p>NE PAS utiliser ce produit avec une pression différentielle supérieure au maximum indiqué. Le non-respect de cette consigne pourrait empêcher toute expulsion du condensât (blocage).</p>
	<p>Prendre les mesures appropriées afin d'éviter que des personnes n'entrent en contact direct avec les ouvertures du produit. Le non-respect de cette règle peut provoquer des brûlures ou autres blessures sérieuses dues à l'écoulement des fluides.</p>
	<p>En cas de démontage ou de manipulation du produit, attendre que la pression interne soit égale à la pression atmosphérique et que la surface du produit soit complètement refroidie. Le non-respect de cette règle peut provoquer des brûlures ou autres dommages dus à l'écoulement des fluides.</p>
	<p>En cas de réparation utiliser uniquement les composants spécifiques du produit et NE JAMAIS ESSAYER de modifier le produit. Le non-respect de cette règle peut entraîner des dommages au produit, ou des brûlures et autres blessures sérieuses dues au dysfonctionnement du produit ou à l'écoulement des fluides.</p>
	<p>N'utiliser que dans des conditions où le gel ne se produit pas. Le gel peut endommager le produit et provoquer l'écoulement des fluides, et causer des brûlures ou autres blessures sérieuses.</p>
	<p>Utiliser le produit dans des conditions où il n'y a aucun coup de bélier. L'impact d'un coup de bélier peut endommager le produit et provoquer l'écoulement des fluides, ainsi que des brûlures ou des blessures graves.</p>

2. Configuration Aufbau Configuration

JH3S-X

JH5SL-X



English

Deutsch

Français

No.	Description	M	R	F
1	Body			
2	Cover			
3	Float			✓
4	Orifice		✓	
5	Orifice Gasket	✓	✓	
6	Orifice Plug			
7	Orifice Plug Gasket	✓	✓	
8	Cover Gasket	✓	✓	
9	Float Cover		✓	
10	Screen		✓	
11	Spring Clip		✓	
12	X-element Guide		✓	
13	Air Vent Valve Seat		✓	
14	X-element		✓	
15	Connector			
16	Connector Gasket	✓	✓	
17	Cover Bolt			
18	Cover Nut			
19	Nameplate			
20	Flange or Socket			
21	Drain Plug*			
22	Drain Plug Gasket*			

* Option

Replacement kits available:

(M) maintenance parts

(R) repair parts

(F) float

Nr.	Bauteil	W	R	S
1	Gehäuse			
2	Gehäusedeckel			
3	Schwimmerkugel			✓
4	Ventilsitz		✓	
5	Ventilsitzdichtung	✓	✓	
6	Ventilsitzstopfen			
7	Stopfendichtung	✓	✓	
8	Gehäusedichtung	✓	✓	
9	Schwimmerabdeckung		✓	
10	Schmutzsieb		✓	
11	Spannbügel		✓	
12	X-Element Halterung		✓	
13	Entlüfterventilsitz		✓	
14	X-Element		✓	
15	Verbindungshülse			
16	Verbindungshülседichtung	✓	✓	
17	Gehäuseschraube			
18	Gehäusemutter			
19	Typenschild			
20	Flansch oder Schweißmuffe			
21	Entwässerungsstopfen*			
22	Stopfendichtung*			

* Option

Erhältliche Ersatzteile:

(W) Wartungssatz

(R) Reparatursatz

(S) Schwimmerkugel

N°	Désignation	E	R	F
1	Corps			
2	Couvercle			
3	Flotteur			✓
4	Orifice		✓	
5	Joint d'orifice	✓	✓	
6	Bouchon d'orifice			
7	Joint de bouchon	✓	✓	
8	Joint de couvercle	✓	✓	
9	Capot de flotteur		✓	
10	Crépine		✓	
11	Clip à ressort		✓	
12	Guide d'élément X		✓	
13	Siège purge d'air		✓	
14	Élément X		✓	
15	Tube guide			
16	Joint de tube guide	✓	✓	
17	Boulon de couvercle			
18	Écrou de couvercle			
19	Plaque nominative			
20	Bride ou douille à souder			
21	Bouchon de vidange*			
22	Joint de bouchon vidange*			

* Option

Jeu de pièces de rechange

disponibles :

(E) pièces d'entretien

(R) pièces de réparation

(F) Flotteur

Connections Anschluss Raccordements



Screwed
Muffe
Taraudé



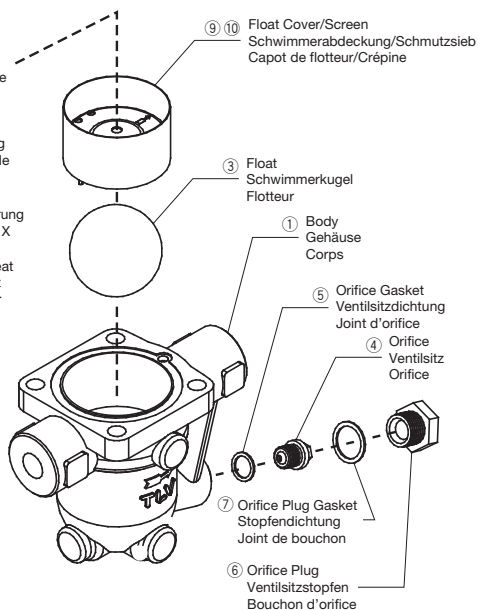
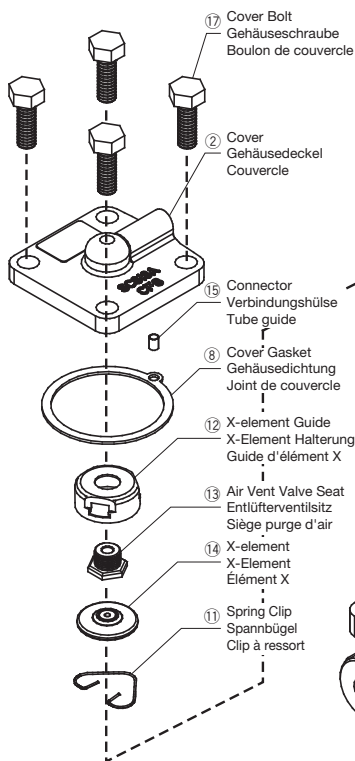
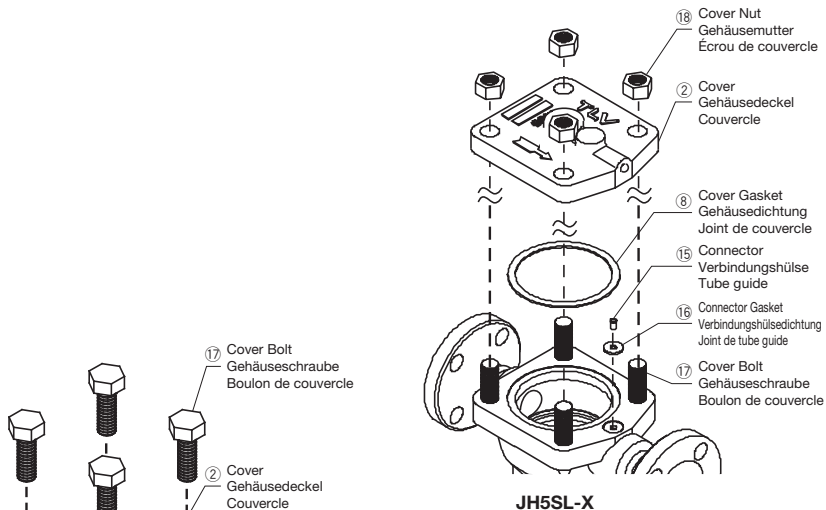
Socket Weld
Schweißmuffe
Douille à souder

3. Exploded View Einzelteile Pièces détachées

English

Deutsch

Français

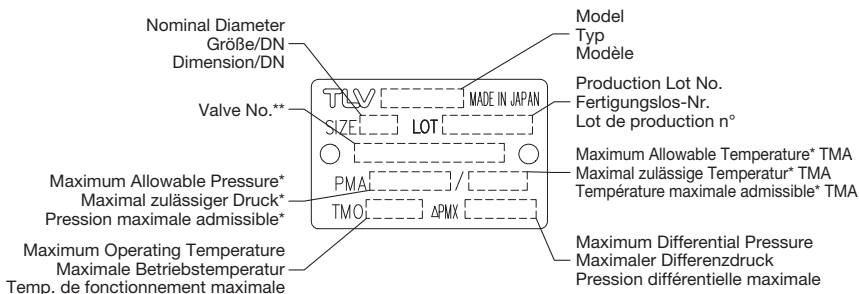


4. Specifications Technische Daten Données techniques

Refer to the product nameplate for detailed specifications.

Die technischen Daten stehen auf dem Typenschild.

Les données techniques sont inscrites sur la plaquette nominative.



* Maximum allowable pressure (PMA) and maximum allowable temperature (TMA) are **PRESSURE SHELL DESIGN CONDITIONS, NOT OPERATING CONDITIONS.**

** "Valve No." is displayed for products with options. This item is omitted from the nameplate when there are no options.

* Maximal zulässiger Druck (PMA) und maximal zulässige Temperatur (TMA) sind **AUSLEGUNGSDATEN, NICHT BETRIEBSDATEN.**

** Die "Valve No." wird angegeben bei Typen mit Optionen. Bei Typen ohne Optionen bleibt diese Stelle frei.

* Pression maximale admissible (PMA) et température maximale admissible (TMA) sont les **CONDITIONS DE CONCEPTION, PAS LES CONDITIONS DE FONCTIONNEMENT.**

** Le "Valve No." est indiqué sur les modèles avec options. Ce numéro ne figure pas sur les modèles sans options.



To avoid malfunctions, product damage, accidents or serious injury, install properly and **DO NOT** use this product outside the specification range. Local regulations may restrict the use of this product to below the conditions quoted.



Die Einbauhinweise beachten und die spezifizierten Betriebsgrenzen **NICHT ÜBERSCHREITEN.** Nichtbeachtung kann zu Betriebsstörungen oder Unfällen führen. Lokale Vorschriften können zur Unterschreitung der angegebenen Werte zwingen.



Installer le produit correctement et **NE PAS** l'utiliser en dehors des plages spécifiées. En cas de dépassement des limites données, des dysfonctionnements ou accidents pourraient survenir. Il se peut que des règlements locaux limitent l'utilisation du produit en-deçà des spécifications indiquées.

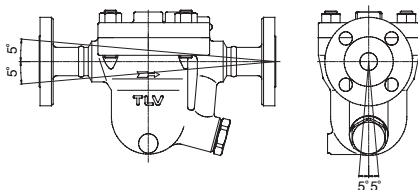
5. Proper Installation



- Installation, inspection, maintenance, repairs, disassembly, adjustment and valve opening/closing should be carried out only by trained maintenance personnel.
- Take measures to prevent people from coming into direct contact with product outlets.
- Install for use under conditions in which no freeze-up will occur.
- Install for use under conditions in which no water hammer will occur.

1. Before installation, be sure to remove all protective seals.
2. Before installing the trap, blow out the inlet piping to remove all dirt and oil.
3. When hoisting the product, hang the rope around the inlet/outlet as close to the body as possible.
4. Install the steam trap within the allowable inclination, as shown below. Also make sure that the arrow mark on the body corresponds with the direction of flow.
5. Install the trap in the lowest part of the pipeline or equipment so the condensate flows naturally into the trap by gravity. The inlet pipe should be as short and have as few bends as possible.
6. Support the pipes properly within 800 mm (2.5 ft) on either side of the trap.
7. Install a bypass valve to discharge condensate, and inlet and outlet valves to isolate the trap in the event of trap failure or when performing maintenance.
8. Install a check valve at the trap outlet whenever more than one trap is connected to the condensate collection pipeline.
9. The use of unions is recommended to facilitate connection and disconnection of screwed models.

Allowable Inclination



6. Piping Arrangement

Requirement	Correct	Incorrect
Install a catchpot with the proper diameter.		Diameter is too small.
Make sure the flow of condensate is not obstructed.		Diameter is too small and inlet protrudes into pipe.
To prevent rust and scale from flowing into the trap, connect the inlet pipe 25 - 50 mm (1 - 2 in) above the base of the T - pipe.		Rust and scale flow into the trap with the condensate.
When installing on the blind end, make sure nothing obstructs the flow of condensate.		Condensate collects in the pipe.

Continued on page 9

Check to make sure that the pipes connected to the trap have been installed properly.

1. Is the pipe diameter suitable?
2. Has the trap been installed within the allowable inclination and with the arrow on the body pointing in the direction of flow?
3. Has sufficient space been secured for maintenance?
4. Have maintenance valves been installed at the inlet and outlet? If the outlet is subject to back pressure, has a check valve been installed?
5. Is the inlet pipe as short as possible, with as few bends as possible, and installed so that the condensate will flow naturally down into the trap?
6. Has the piping work been done with the proper methods, as shown in the table on page 8?

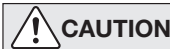
7. Inspection and Maintenance

Operational inspections should be performed at least twice per year, or as called for by trap operating conditions. Steam trap failure may result in temperature drop in the equipment, poor product quality or losses due to steam leakage.



WARNING

NEVER apply direct heat to the float. The float may explode due to increased internal pressure, causing accidents leading to serious injury or property and equipment damage.



CAUTION

- Installation, inspection, maintenance, repairs, disassembly, adjustment and valve opening/closing should be carried out only by trained maintenance personnel.
- Before attempting to open the trap, close the inlet and outlet isolation valves and wait until the trap has cooled completely. Failure to do so may result in burns.
- Be sure to use the proper components and NEVER attempt to modify the product.

Parts Inspection Procedure

Body, Cover(s)	Check inside for damage, dirt, grease, oil film, rust or scale
Gaskets	Check for warping or damage
X-element	Check for damage
Screen(s)	Check for clogging, corrosion or damage
Float	Check for deformation, damage, oil film or water inside
Air Vent Valve Seat, Orifice	Check for rust, scale, oil film, wear or damage

Tightening Torque and Distance across Flats

Part & No.	JH3S-X				JH5SL-X			
	N-m	(lbf-ft)	mm	(in)	N-m	(lbf-ft)	mm	(in)
Cover Bolt 17, Nut 18	50	(37)	17	(²¹ / ₃₂)	110	(81)	22	(⁷ / ₈)
Orifice 4	30	(22)	10	(³ / ₈)	140	(100)	17	(²¹ / ₃₂)
Orifice Plug 6	80	(59)	24	(¹⁵ / ₁₆)	180	(130)	38	(1 ¹ / ₂)
Air Vent Valve Seat 13	35	(26)	19	(³ / ₄)	35	(26)	19	(³ / ₄)
Drain Plug* 21	35	(26)	21	(¹³ / ₁₆)	35	(26)	21	(¹³ / ₁₆)

* Option

If drawings or other special documentation were supplied for the product, any torque given there takes precedence over values shown here.

Disassembly/Reassembly (to reassemble, follow procedures in reverse)				
Part & No.	JH3S-X	JH5SL-X	Disassembly	Reassembly
Drain Plug 21	✓*	✓*	Use a wrench to remove	Coat threads with anti-seize and tighten to the proper torque
Drain Plug Gasket 22	✓*	✓*	Remove gasket and clean sealing surfaces	Replace with a new gasket, coat surfaces with anti-seize
Cover Bolt 17	✓		Use a wrench to remove	Coat threads with anti-seize and tighten to the proper torque
Cover Nut 18		✓		
Cover 2	✓	✓	Lift up and off	Align the cover with the connector or the arrow on the body and attach
Cover Gasket 8	✓	✓	Remove gasket and clean sealing surfaces	Replace with a new gasket, do not apply anti-seize
Connector 15	✓	✓	Remove the connector	Insert the connector
Connector Gasket 16		✓	Remove gasket and clean sealing surfaces	Replace with a new gasket, do not apply anti-seize
Spring Clip 11 (X-element)	✓	✓	Use appropriate pliers, squeeze and remove	Squeeze and insert securely into the groove (Figure A)
X-element 14	✓	✓	Remove from the guide or case	Make sure the X-element is not upside down (Figure B)
Air Vent Valve Seat 13	✓	✓	Use a wrench to remove	Coat threads with anti-seize and tighten to the proper torque
X-element Guide 12	✓	✓	Remove without bending	Fix with Air Vent Valve Seat
Float Cover 9 & Screen 10	✓	✓	Lift straight up while turning	Align arrows and insert, insert tab on bottom into guide on body and push in until top is flush (Figure C)
Float 3	✓	✓	Remove, being careful not to scratch its polished surface	Insert into body, being careful not to scratch its polished surface
Orifice Plug 6	✓	✓	Use a wrench to remove	Coat threads with anti-seize and tighten to the proper torque
Orifice Plug Gasket 7	✓	✓	Remove gasket and clean sealing surfaces	Replace with a new gasket, coat surfaces with anti-seize
Orifice 4	✓	✓	Use a wrench to remove	Coat threads with anti-seize and tighten to the proper torque
Orifice Gasket 5	✓	✓	Remove gasket and clean sealing surfaces	Replace with a new gasket, coat surfaces with anti-seize

* Option

Figure A

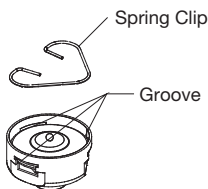


Figure B

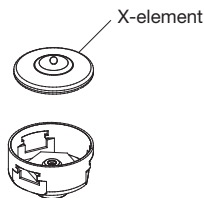
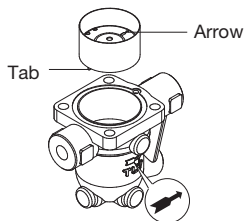


Figure C

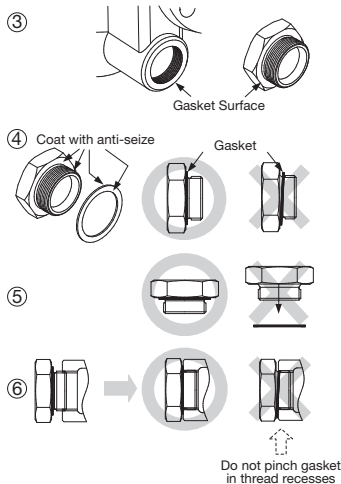


Instructions for Plug / Holder Disassembly and Reassembly

The seal on the threaded plugs/holders found on TLV products is formed by a flat metal gasket. There are various installation orientations for the gaskets, such as horizontal, diagonal and downward, and the gasket may be pinched in the thread recesses during assembly.

Instructions for Disassembly and Reassembly

- ① Remove the plug/holder using a tool of the specified size (distance across flats).
- ② The gasket should not be reused. Be sure to replace it with a new gasket.
- ③ Clean the gasket surfaces of the plug/holder and the product body using a rag and/or cleaning agents, then check to make sure the surfaces are not scratched or deformed.
- ④ Coat both the gasket surface of the plug/holder and the threads of the plug/holder with anti-seize, then press the gasket onto the center of the gasket surface of the plug/holder, making sure the anti-seize affixes the gasket tightly to the plug/holder. Check to make sure the gasket is not caught in the recesses of the threads.
- ⑤ Hold the plug/holder upside down to make sure that the anti-seize makes the gasket stick to the plug/holder even when the plug/holder is held upside down.
- ⑥ Screw the plug/holder by hand into the product body while making sure that the gasket remains tightly affixed to the center of the gasket surface of the plug/holder. Make sure the entire gasket is making contact with the gasket surface of the product body. It is important at this point to make sure the gasket is not pinched in the thread recesses of the plug/holder.
- ⑦ Tighten the plug/holder to the proper torque.
- ⑧ Next, begin the supply of steam and check to make sure there is no leakage from the part just tightened. If there is leakage, immediately close the inlet valve and, if there is a bypass valve, take the necessary steps to release any residual pressure. After the surface of the product cools to room temperature, repeat the procedure beginning from step ①.

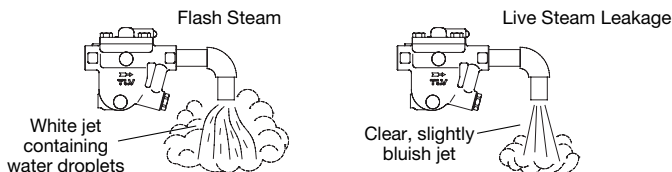


8. Operational Check

A visual inspection can be carried out to aid in determining the necessity for immediate maintenance or repair, if the trap is open to atmosphere. If the trap does not discharge to atmosphere, use diagnostic equipment such as TLV TrapMan or TLV Pocket TrapMan (within their pressure and temperature measurement range).

Normal:	Condensate is discharged continuously with flash steam and the sound of flow can be heard. If there is very little condensate, there is almost no sound of flow.
Blocked:	No condensate is discharged. The trap is quiet and makes no noise, and the surface temperature of the trap is low.
Blowing:	Live steam continually flows from the outlet and there is a continuous metallic sound.
Steam Leakage:	Live steam is discharged through the trap outlet together with the condensate and there is a high-pitched sound.

(When conducting a visual inspection, flash steam is sometimes mistaken for steam leakage. For this reason, the use of a steam trap diagnostic instrument such as TLV TrapMan is highly recommended.)



9. Troubleshooting

If the expected performance is unachievable after installation of the steam trap, read chapters 5 and 6 again and check the following points for appropriate corrective measures.

Problem	Cause	Remedy
No condensate is discharged (blocked) or discharge is poor	Float is damaged or filled with condensate	Replace the float
	Orifice, screen or piping are clogged with rust or scale	Clean
	X-element is damaged	Replace the X-element
	The trap operating pressure exceeds the maximum specified pressure, or there is insufficient pressure differential between the trap inlet and outlet	Compare specifications and actual operating conditions
	Steam locking has occurred	Blowdown through the bypass or close the trap inlet valve and allow the trap to cool
Steam is discharged or leaks from the trap outlet (blowing) (steam leakage)	Rust and scale have accumulated around the orifice or under the float	Clean
	Orifice is damaged	Replace with new orifice
	Float is deformed or coated with scale	Clean or replace the float
	Trap is installed above the maximum allowable inclination angle	Correct the installation
	Vibration of trap occurs	Lengthen inlet piping, then fasten it securely
Steam leaks from a place other than the trap outlet	The X-element is damaged, or clogged with rust or scale.	Clean or replace the X-element
	Deterioration of or damage to gaskets	Replace the gaskets
	Leakage from eroded cavities of body or cover	Replace the trap
Float is frequently damaged	Improper tightening torque for cover was used	Tighten to the proper torque
	Water hammer occurs	Examine the piping for problems that can cause water hammer

NOTE: When replacing parts with new, use the parts list on page 5 for reference, and replace with parts from the respective replacement parts kits.

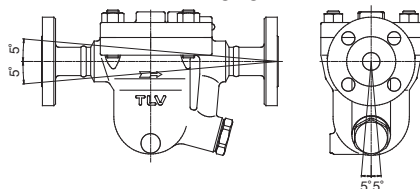
5. Einbauhinweise



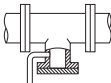
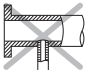
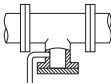
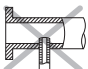
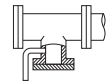
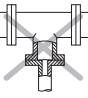
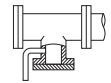
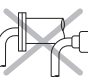
- Einbau und Ausbau, Inspektion, Wartungs- und Reparaturarbeiten, Öffnen/Schließen von Armaturen, Einstellung von Komponenten, dürfen nur von geschultem Wartungspersonal vorgenommen werden.
- In sicherer Entfernung von Auslassöffnungen aufhalten und andere Personen warnen, sich fern zu halten.
- Kondensatableiter in frostsicherer Umgebung einbauen.
- Kondensatableiter nur dort einbauen, wo kein Wasserschlag eintreten kann.

1. Vor dem Einbau die Transport-Schutzkappen entfernen.
2. Vor Einbau Leitung durchblasen, um Öl und Verschmutzungen zu entfernen.
3. Zum Heben des Produkts das Seil um die Einlass/Auslass-Stutzen so nahe wie möglich am Gehäuse schlingen.
4. Die Kondensatableiter sind so einzubauen, dass die nachfolgend gezeigten Schräglagentoleranzen nicht überschritten werden und der Pfeil auf dem Gehäuse in Durchflussrichtung zeigt.
5. Die Zuführleitung sollte kurz sein, so wenig Krümmer wie möglich aufweisen und ist so zu verlegen, dass das Kondensat durch Schwerkraftwirkung dem KA zufließen kann.
6. Die Kondensatleitung im Abstand von maximal 800 mm vor und hinter dem KA abstützen.
7. Für Wartung und Inspektion Absperrorgane vor und hinter dem KA, sowie eine Umgehungsleitung zur Notentwässerung vorsehen.
8. Falls die Auslassleitung in einen Tank oder eine Kondensatrückführleitung mündet, oder falls mehrere Kondensatableiter an eine gemeinsame Leitung angeschlossen sind, muss ein Rückschlagventil hinter jedem Kondensatableiter eingebaut werden.
9. Bei Muffenanschluss wird empfohlen, Rohrverschraubungen vor und hinter dem KA anzubringen.

Schräglagentoleranz



6. Rohrleitungsführung

Vorschrift	Richtig	Falsch
Kondensatstutzen mit ausreichendem Durchmesser einbauen.		 Durchmesser zu klein.
Für ungehinderten Kondensatzufluss sorgen.		 Durchmesser zu klein und Abflussrohr ragt in Rohrleitung hinein.
Um Rost und sonstige Ablagerungen vom KA fernzuhalten muss die Zuleitung 25 - 50 mm über dem Deckel des Stutzens angeschlossen werden.		 Rost und sonstige Ablagerungen gelangen mit dem Kondensat in den KA.
Bei Einbau an Leitungsenden ist die nebenstehende Anschlussart vorzusehen, damit das Kondensat ungehindert abfließen kann.		 Kondensat sammelt sich in Rohrleitung an.

Fortsetzung Seite 15

Stellen Sie sicher, dass die Rohrleitungsarbeiten richtig ausgeführt wurden und dass der KA wie beschrieben eingebaut wurde:

1. Ist die Nennweite groß genug?
2. Wurde der KA horizontal, bzw. innerhalb der Schräglagentoleranz und mit dem Pfeil in Durchflussrichtung eingebaut?
3. Ist genügend Platz für Wartungsarbeiten vorhanden?
4. Wurden vor und hinter dem KA Absperrarmaturen eingebaut? Falls Gegendruck besteht, wurde ein Rückschlagventil eingebaut?
5. Ist die Zuleitung so kurz wie möglich, hat sie so wenig Krümmen wie möglich und kann das Kondensat durch Schwerkraft zufließen?
6. Wurden die Rohrleitungen so ausgeführt, wie auf Seite 14 beschrieben?

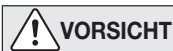
7. Inspektion und Wartung

Es wird empfohlen, mindestens zweimal pro Jahr oder, je nach Betriebsweise, in kürzeren Zeitabständen eine Inspektion durchzuführen. Fehlerhafte Kondensatableiter führen zu unerwünschten Dampfverlusten.



WARNUNG

Um Unfälle und Verletzungen zu vermeiden, darf die Schwimmerkugel NICHT ERHITZT WERDEN, da sie infolge erhöhten Innendrucks platzen kann.



VORSICHT

- Einbau und Ausbau, Inspektion, Wartungs- und Reparaturarbeiten, Öffnen/Schließen von Armaturen, Einstellung von Komponenten, dürfen nur von geschultem Wartungspersonal vorgenommen werden.
- Vor dem Öffnen des Kondensatableiters sind die Absperrarmaturen auf beiden Seiten zu schließen. Gehäuse auf Raumtemperatur abkühlen lassen. Nichtbeachtung kann zu Verbrennungen führen.
- Zur Reparatur nur Original-Ersatzteile verwenden und NICHT VERSUCHEN, das Produkt zu verändern.

Überprüfung der Einzelteile

Gehäuse, Deckel	Auf Ablagerungen, Rost, Schmutz, Ölfilm prüfen
Dichtungen	Auf Verformung oder Beschädigung prüfen
X-Element	Auf Beschädigung prüfen
Schmutzsiebe	Auf Verstopfung, Ablagerungen, Beschädigung prüfen
Schwimmerkugel	Auf Verformung, Beschädigung oder Wasser in der Kugel prüfen
Entlüfterventilsitz, Ventilsitz	Auf Ablagerungen, Rost, Schmutz, Ölfilm prüfen

Anzugsmomente und Schlüsselweiten

Bauteil & Nr.	JH3S-X		JH5SL-X	
	N-m	mm	N-m	mm
Gehäuseschraube 17	50	17	110	22
Gehäusemutter 18				
Ventilsitz 4	30	10	140	17
Ventilsitzstopfen 6	80	24	180	38
Entlüfterventilsitz 13	35	19	35	19
Entwässerungsstopfen* 21	35	21	35	21

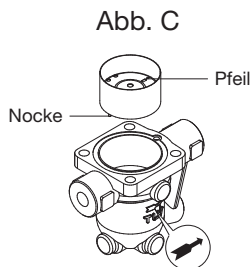
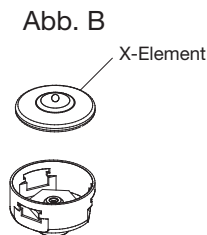
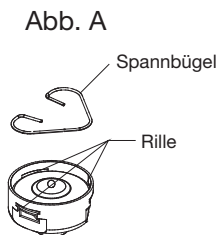
* Option

Falls Zeichnungen oder andere spezielle Dokumente mit dem Produkt geliefert wurden, haben Angaben über Anzugsmomente in diesen Unterlagen Vorrang vor den hier gezeigten Anzugsmomenten.

Ausbau und Einbau der Teile (Einbau erfolgt in umgekehrter Reihenfolge)

Bauteil & Nr.	JH3S-X	JH5SL-X	Ausbau	Einbau
Entwässerungsstopfen 21	✓*	✓*	Gabel- oder Ringschlüssel verwenden	Mit Schmiermittel bestreichen, Anzugsmoment beachten
Stopfendichtung 22	✓*	✓*	Dichtung abnehmen, Dichtflächen reinigen	Dichtung erneuern, mit Schmiermittel bestreichen
Gehäuseschraube 17	✓		Gabel- oder Ringschlüssel verwenden	Mit Schmiermittel bestreichen, Anzugsmoment beachten
Gehäusemutter 18		✓		
Gehäusedeckel 2	✓	✓	Anheben und entfernen	Deckel so ausrichten dass Verbindungshülse passt
Gehäuse-dichtung 8	✓	✓	Dichtung abnehmen, Dichtflächen reinigen	Dichtung erneuern, nicht mit Schmiermittel bestreichen
Verbindungshülse 15	✓	✓	Hülse abnehmen	Hülse einsetzen
Dichtung Verbindungshülse 16		✓	Dichtung abnehmen, Dichtflächen reinigen	Dichtung erneuern, nicht mit Schmiermittel bestreichen
Spannbügel 11 (X-Element)	✓	✓	Zusammendrücken und aus Rille ziehen	Zusammendrücken und in Rille einrasten (Abb. A)
X-Element 14	✓	✓	Aus Gehäuse herausnehmen	X-Element in richtiger Einbaulage einbauen (Abb. B)
Entlüfterventilsitz 13	✓	✓	Gabel- oder Ringschlüssel verwenden	Mit Schmiermittel bestreichen, Anzugsmoment beachten
X-Elementführung 12	✓	✓	Führung nicht verbiegen	Zusammen mit Entlüfterventilsitz in Gehäuse einsetzen
Schwimmerabdeckung 9 & Schmutzsieb 10	✓	✓	Gleichzeitig drehen und senkrecht nach oben abheben	Einsetzen mit Pfeil auf Schwimmer-Abdeckung wie Pfeil auf Gehäuse und Nocke in Führung im Gehäuse einsetzen (Abb. C)
Schwimmerkugel 3	✓	✓	Herausnehmen, feingeschliffene Oberfläche nicht zerkratzen	Einsetzen, feingeschliffene Oberfläche nicht zerkratzen
Ventilsitzstopfen 6	✓	✓	Gabel- oder Ringschlüssel verwenden	Mit Schmiermittel bestreichen, Anzugsmoment beachten
Stopfen- oder Deckeldichtung 7	✓	✓	Dichtung entfernen, Dichtflächen reinigen	Dichtung erneuern, mit Schmiermittel bestreichen
Ventilsitz 4	✓	✓	Gabel- oder Ringschlüssel verwenden	Mit Schmiermittel bestreichen, Anzugsmoment beachten
Ventilsitzdichtung 5	✓	✓	Dichtung abnehmen, Dichtflächen reinigen	Dichtung erneuern, mit Schmiermittel bestreichen

* Option

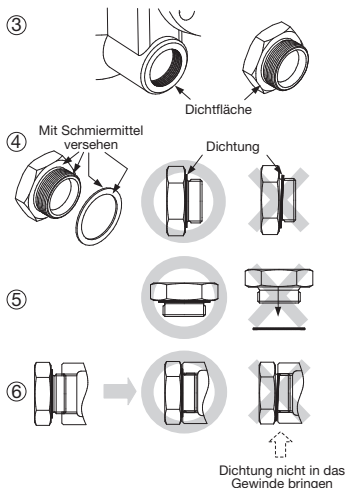


Aus- und Einbau-Anleitung für Entwässerungsstopfen

Die Gewindedichtung der Entwässerungsstopfen an TLV-Kondensatableitern besteht aus einem flachen Metallring. Stopfen und Dichtung können in verschiedenen Lagen eingebaut werden - horizontal, diagonal oder nach unten zeigend. Wird der Metallring dabei im Gewinde gequetscht, verliert er seine Funktionstüchtigkeit.

Ausbau und Einbau

- ① Den Entwässerungsstopfen mit einem Ringschlüssel gemäß der angegebenen Schlüsselweite ausschrauben.
- ② Einmal eingebaute Dichtungen nicht wiederverwenden, sondern unbedingt ersetzen.
- ③ Die Dichtflächen am Entwässerungsstopfen und am Kondensatableiter mit einem Lappen o.ä. säubern und auf einwandfreien Zustand prüfen (Kratzer).
- ④ Sowohl die Dichtfläche, als auch das Gewinde des Entwässerungsstopfens mit Schmiermittel bestreichen. Dann den Dichtring zentriert auf die Dichtfläche des Stopfens bringen, sodass der Ring aufgrund des Schmiermittels am Stopfen haftet. Der Dichtring darf nicht in eine Gewindevertiefung verrutschen.
- ⑤ Den Entwässerungsstopfen zur Probe der Haftung des Dichtringes nach unten richten.
- ⑥ Den Entwässerungsstopfen per Hand in den Kondensatableiter eindrehen und dabei darauf achten, dass der Dichtring zentriert auf der Dichtfläche des Stopfens bleibt. Darauf achten, dass der Dichtring nicht in das Gewinde verrutscht, besonders wenn der Dichtring Kontakt auch mit der Dichtfläche des Kondensatableiters bekommt.
- ⑦ Den Entwässerungsstopfen mit dem ausgewiesenen Drehmoment festziehen.
- ⑧ Führen Sie als nächstes eine Dichtigkeitsprüfung unter Dampf vor und achten besonders auf das soeben eingebaute Bauteil. Falls Leakage auftritt sofort die Absperrarmatur an der Einlassseite schließen und den Restdruck ablassen, falls eine Umgehungsleitung installiert ist. Nach dem Ausgleich mit dem Umgebungsdruck und dem Abkühlen der Produktoberflächen auf Raumtemperatur Aus- und Einbau ab ① wiederholen.

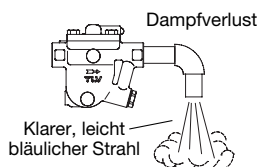
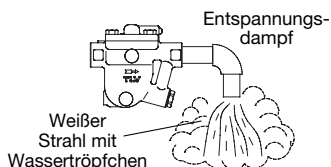


8. Funktionsprüfung

Falls der Kondensatableiter das Kondensat ins Freie abführt, können visuelle Inspektionen einen Hinweis geben, ob sofortige Wartung oder Reparatur notwendig ist. An Kondensatrückführleitungen angeschlossene KA können mit geeigneten Messgeräten, z. B. TLV TrapMan oder TLV Pocket TrapMan (innerhalb ihrer Druck- und Temperaturmessbereiche) geprüft werden.

Normal:	Kondensat wird kontinuierlich unter Bildung von Entspannungsdampf abgeleitet. Ein entsprechendes Fließgeräusch ist zu hören. Bei geringer Kondensatmenge ist dieses Geräusch ebenfalls geringer, oder kaum noch wahrnehmbar.
Blockiert:	Kondensatabfluss nicht feststellbar. Der KA macht kein Geräusch und seine Oberflächentemperatur ist niedrig.
KA bläst:	Sattdampf tritt kontinuierlich an der Auslassseite aus und ein metallisch klingendes Geräusch ist hörbar.
Dampfverlust:	Sattdampf, vermischt mit Kondensat tritt mit einem pfeifenden Geräusch an der Auslassseite aus.

(Bei visueller Inspektion wird oft Entspannungsdampf mit Dampfverlust verwechselt. Daher wird empfohlen, im Zweifel Messgeräte, z. B. TLV TrapMan zu verwenden).



9. Fehlersuche

Falls der Kondensatableiter nicht zufriedenstellend arbeitet, lesen Sie nochmals Kapitel 5 und 6. Gehen Sie dann die nachfolgende Fehlerliste durch, um den Fehler zu orten und zu korrigieren.

Symptom	Ursachen	Gegenmaßnahmen
Kondensat läuft nicht ab (blockiert), oder Ableitung ist ungenügend	Schwimmerkugel ist beschädigt, oder voll Wasser	Schwimmerkugel ersetzen
	Ventilsitz, Schmutzsieb oder Rohrleitungen sind verstopft mit Schmutzablagerungen oder Rost	Reinigen
	X-Element ist beschädigt	X-Element ersetzen
	Der Betriebsdruck übersteigt den maximal zulässigen Druck oder der Differenzdruck zwischen Einlass und Auslass ist zu niedrig	Prüfen, ob Auslegungsdaten mit den wirklichen Betriebsdaten übereinstimmen
	Dampfabschluss ist eingetreten	Umgehungsleitung durchblasen oder Einlassventil schließen und KA abkühlen lassen
Dampfverlust oder Durchblasen über Auslassleitung	Rost und Schmutz haben sich am Ventilsitz oder unter der Schwimmerkugel abgelagert	Reinigen
	Ventilsitz ist beschädigt	Ventilsitz ersetzen
	Schwimmerkugel ist beschädigt oder verschmutzt	Schwimmerkugel reinigen oder ersetzen
	KA in zu großer Schräglage eingebaut	KA innerhalb der Schräglagentoleranz einbauen
	Kondensatableiter vibriert	Einlassleitung verlängern, Rohrleitungen besser unterstützen
Das X-Element ist beschädigt oder verschmutzt	Reinigen oder X-Element ersetzen	
Leckage aus Gehäuse	Dichtungen sind abgenutzt oder beschädigt	Dichtungen ersetzen
	Erosion im Gehäuse oder Gehäusedeckel	Kondensatableiter ersetzen
	Anzugsmoment von Gehäuseschrauben oder Stopfen zu gering	Mit vorgeschriebenem Anzugsmoment anziehen
Schwimmerkugel ist oft beschädigt	Häufiger Wasserschlag	Rohrleitungen untersuchen und mögliche Fehler beheben

ANMERKUNG: Wenn Bauteile ersetzt werden müssen, benutzen Sie die Bauteilliste auf Seite 5 und entnehmen Sie die zu ersetzenden Teile aus den Ersatzteil-Sätzen.

5. Installation correcte

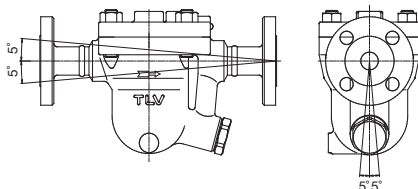


ATTENTION

- Tout installation, inspection, entretien, réparation, démontage, ajustement et ouverture/fermeture de vanne doit être fait uniquement par une personne formée à l'entretien.
- Éviter que des personnes n'entrent en contact direct avec les ouvertures du produit.
- Utiliser le purgeur dans des conditions où le gel ne se produit pas.
- Ne pas utiliser le purgeur dans des conditions où des coups de bélier peuvent se produire.

1. Ne pas oublier d'ôter toutes les étiquettes protectrices avant l'installation.
2. Avant l'installation, souffler la tuyauterie d'entrée afin d'en retirer l'huile et les saletés.
3. Lorsque vous soulevez le produit, accrochez la corde autour de l'entrée/sortie, le plus près possible du corps.
4. Installer le purgeur en tenant compte des limites d'inclinaison, comme illustré ci-dessous. S'assurer aussi que la flèche sur le corps pointe dans le sens du flux de condensât.
5. Placer le purgeur de façon à ce que le condensât entre dans le purgeur par gravité. La conduite d'entrée devrait être la plus courte et la moins courbée possible.
6. Prévoir des supports de conduite à 0,8 m de chaque côté du purgeur.
7. Installer une soupape en by-pass, ainsi que des soupapes d'entrée et de sortie, pour isoler le purgeur en cas de défaillance ou d'entretien.
8. Installer un clapet de retenue à la sortie du purgeur dans le cas où la conduite d'évacuation du condensât mène à une citerne ou à une conduite de récupération ; la même chose vaut dans le cas où la conduite de collecte du condensât est raccordée à plusieurs purgeurs.
9. L'utilisation de raccords est recommandée pour l'installation de la version taraudée.

Limites d'inclinaison



6. Disposition des conduites

Condition requise	Correct	Incorrect
Installer un pot de purge d'un diamètre adéquat.		 Diamètre trop petit.
Vérifier que le flux de condensât n'est pas obstrué.		 Diamètre trop petit et l'entrée fait saillie dans la conduite.
Pour empêcher l'entrée de rouille et de résidus dans le purgeur, connecter le tuyau d'entrée 25 - 50 mm au-dessus de la base du tuyau en T.		 De la rouille et des résidus entrent dans le purgeur avec le condensât.
Lorsque le purgeur est installé en bout de conduite, vérifier que rien n'obstrue le flux de condensât.		 Le condensât s'accumule dans la conduite.

Suite à la page 21

Vérifier que les conduites raccordées au purgeur aient été installées correctement.

1. Est-ce que le diamètre de la conduite est adéquat ?
2. Est-ce que le purgeur a été installé en respectant les limites d'inclinaison, et avec la flèche sur le corps pointant dans le sens du flux ?
3. Est-ce qu'un espace suffisant a été prévu pour l'entretien ?
4. Est-ce que des vannes d'entretien ont été installées à l'entrée et à la sortie ? Si la sortie est sujette à contre-pression, est-ce qu'un clapet de retenue a été installée ?
5. Est-ce que la conduite d'entrée est la plus courte et la moins courbée possible, et installée de façon à ce que le condensât coule vers le purgeur naturellement ?
6. Est-ce que la tuyauterie a été faite correctement, tel qu'illustré dans le tableau en page 20 ?

7. Contrôle et entretien

Des inspections périodiques devraient être faites au moins deux fois par an, ou bien aux intervalles habituels. Un purgeur de vapeur défectueux peut être à l'origine de pertes dues à des fuites de vapeur.



AVERTISSEMENT

NE JAMAIS exposer le flotteur à la chaleur directement. Le flotteur pourrait exploser suite à une augmentation de la pression interne, et causer des accidents pouvant entraîner des blessures sérieuses ou des dégâts aux installations.



ATTENTION

- Tout installation, inspection, entretien, réparation, démontage, ajustement et ouverture/fermeture de vanne doit être fait uniquement par une personne formée à l'entretien.
- Avant de vouloir ouvrir le purgeur, fermer les soupapes de sectionnement à l'entrée et à la sortie du purgeur, et attendre qu'il soit complètement refroidi. Le non-respect de ces consignes peut être à l'origine de brûlures ou de blessures.
- Utiliser les composants appropriés et NE JAMAIS modifier le purgeur.

Procédure d'inspection des pièces

Corps, couvercle(s)	Vérifier qu'il n'y ait pas de saletés, de graisse, de pellicule d'huile, de rouille ou de résidu à l'intérieur
Joints	Vérifier qu'ils ne soient ni gondolés ni endommagés
Élément X	Vérifier qu'il ne soit pas endommagé
Crépine(s)	Vérifier qu'elle ne soit ni encrassée, ni corrodée, ni endommagée
Flotteur	Vérifier qu'il ne soit ni endommagé ou déformé, ni rempli de condensât
Siège purge d'air, orifice	Vérifier qu'il n'y ait pas de rouille, de résidu, de pellicule d'huile, d'usure ou de dégâts

Couples de serrage et ouvertures de clé

Pièce et n°	JH3S-X		JH5SL-X	
	N-m	mm	N-m	mm
Boulon de couvercle 17, écrou de couvercle 18	50	17	110	22
Orifice 4	30	10	140	17
Bouchon d'orifice 6	80	24	180	38
Siège purge d'air 13	35	19	35	19
Bouchon de vidange* 21	35	21	35	21

* Option

Si des dessins ou autres documents spéciaux ont été fournis pour le produit, les couples de serrage donnés dans ces documents doivent être pris en compte plutôt que les valeurs données ici.

Retrait et remplacement des pièces (suivre l'ordre inverse pour le remontage.)

Pièce et n°	JH3S-X	JH5SL-X	Démontage	Remontage
Bouchon de vidange 21	✓*	✓*	Utiliser une clé à molette	Appliquer de l'anti-grippant et serrer avec le couple de serrage adéquat
Joint de bouchon 22	✓*	✓*	Retirer le joint et nettoyer les surfaces d'étanchéité	Remplacer par un nouveau joint, enduire surfaces de l'anti-grippant
Boulon de couvercle 17	✓		Utiliser une clé à molette	Appliquer de l'anti-grippant et serrer avec le couple de serrage adéquat
Écrou de couvercle 18		✓		
Couvercle 2	✓	✓	Soulever	Aligner le couvercle avec le tube guide afin d'attacher le couvercle
Joint de couvercle 8	✓	✓	Retirer le joint et nettoyer les surfaces d'étanchéité	Remplacer par un nouveau joint, ne pas enduire surfaces d'anti-grippant
Tube guide 15	✓	✓	Retirer le tube guide	Insérer le tube guide
Joint de tube guide 16		✓	Retirer le joint et nettoyer les surfaces d'étanchéité	Remplacer par un nouveau joint, ne pas enduire surfaces d'anti-grippant
Clip à ressort 11	✓	✓	Utiliser des pinces adaptées	Placer fermement dans le sillon de l'anneau élastique (voir schéma A)
Élément X 14	✓	✓	Retirer du guide de l'élément X	Vérifier que l'élément X ne soit pas à l'envers (voir schéma B)
Siège purge d'air 13	✓	✓	Utiliser une clé à molette	Appliquer de l'anti-grippant et serrer avec le couple de serrage adéquat
Guide d'élément X 12	✓	✓	Faire attention de ne pas plier le guide	Attacher avec le siège purge d'air
Capot de flotteur 9 et crépine 10	✓	✓	Soulever de façon verticale tout en tournant	Aligner les flèches sur le capot du flotteur et corps et insérer, ensuite l'attache au bas du capot dans le guide du corps et le pousser jusqu'à ce que le haut soit à même niveau (voir schéma C)
Flotteur 3	✓	✓	Retirer, attention de ne pas rayer sa surface	Le flotteur a été usiné avec précision ; attention de ne pas rayer sa surface
Bouchon d'orifice 6	✓	✓	Utiliser une clé à molette	Appliquer de l'anti-grippant et serrer avec le couple de serrage adéquat
Joint de bouchon 7	✓	✓	Retirer le joint et nettoyer les surfaces d'étanchéité	Remplacer par un nouveau joint, enduire surfaces de l'anti-grippant
Orifice 4	✓	✓	Utiliser une clé à molette	Appliquer de l'anti-grippant et serrer avec le couple de serrage adéquat
Joint d'orifice 5	✓	✓	Retirer le joint et nettoyer les surfaces d'étanchéité	Remplacer par un nouveau joint, enduire surfaces de l'anti-grippant

* Option

Schéma A

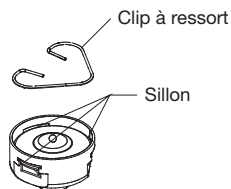


Schéma B

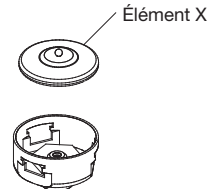
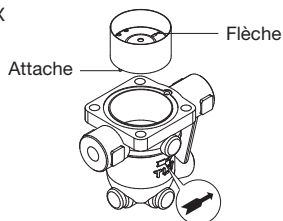


Schéma C

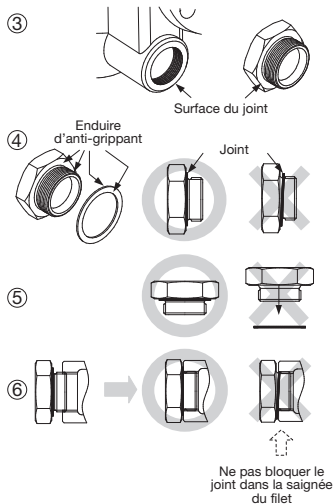


Instructions pour le démontage/remontage du bouchon/support

Le dispositif d'étanchéité des bouchons/supports filetés compris dans les produits TLV est constitué d'un joint en métal plat. Les joints peuvent être orientés différemment (horizontalement, diagonalement, vers le bas), et ils peuvent se bloquer dans la saignée du filet au cours de l'assemblage.

Instructions de démontage et de remontage

- Retirer le bouchon/support au moyen d'un outil de taille adéquate (ouverture de clé).
- Le joint ne doit pas être réutilisé. Veillez à le remplacer par un nouveau joint.
- Nettoyer les surfaces du joint du bouchon/support et le corps du produit au moyen d'un chiffon et/ou de nettoyeurs, puis vérifier si les surfaces ne sont pas rayées ou déformées.
- Enduire la surface du joint du bouchon/support et les filets du bouchon/support d'anti-grippant. Presser ensuite le joint contre le centre de la surface du joint, en veillant à ce que l'anti-grippant fixe le joint contre le bouchon/support. Veiller à ce que le joint ne soit pas pris dans la saignée du filet.
- Tenir le bouchon/support à l'envers pour être sûr que l'anti-grippant fasse coller le joint au bouchon/support, même en tenant ce dernier à l'envers.
- Visser manuellement le bouchon/support dans le corps du produit tout en veillant à ce que le joint demeure fixé au centre de la surface du joint du bouchon/support. Veiller à ce que le joint entier soit en contact avec la surface du joint du corps du produit. Il est important de surveiller ici que le joint ne soit pas bloqué dans la saignée du filet du bouchon/support.
- Serrer le bouchon/support avec le couple de serrage adéquat.
- Commencer ensuite l'alimentation de vapeur tout en veillant à ce qu'il n'y ait pas de fuite de la partie qui vient d'être serrée. En cas de fuite, fermer immédiatement la vanne d'entrée et, s'il y a une soupape en by-pass, prendre les mesures nécessaires pour relâcher toute pression résiduelle. Lorsque la surface du produit a atteint la température ambiante, recommencer la procédure à partir du point ①.



8. Inspection en état de marche

Une inspection visuelle permet de déterminer si un entretien ou une réparation immédiate sont nécessaires au cas où le purgeur est ouvert à l'atmosphère. Utiliser du matériel de diagnostic, comme le TLV TrapMan ou le TLV Pocket TrapMan (en respectant les limites de pression et de température indiquées pour la mesure) si le condensât n'est pas évacué dans l'atmosphère.

Normal :	Le condensât est évacué de façon continue avec de la vapeur de revaporisation, et le bruit du flux est audible. S'il n'y a que peu de condensât, le flux n'est pratiquement pas audible.
Bloqué :	Pas d'évacuation du condensât. Le purgeur ne fait pas de bruit et la température de sa surface est basse.
Fuite totale :	De la vapeur vive s'écoule continuellement par la sortie tout en faisant un bruit métallique continu.
Fuite de vapeur :	De la vapeur vive est évacuée du purgeur avec le condensât tout en émettant un son aigu.

(Lors d'une inspection visuelle, il est facile de confondre la présence de vapeur de revaporisation avec une fuite de vapeur. Pour cette raison, l'utilisation d'un appareil de diagnostic comme le TLV TrapMan est fortement recommandée.)



9. Détection des problèmes

Si le fonctionnement du produit n'est pas satisfaisant, consulter les parties 5 et 6 à nouveau, et vérifier les points suivants :

Problèmes	Causes	Remèdes
Peu ou pas de purge de condensât (bloqué)	Le flotteur est endommagé ou rempli de condensât	Remplacer le flotteur
	L'orifice, la crépine ou les conduites sont encrassés	Nettoyer
	L'élément X est endommagé	Remplacer l'élément X
	La pression de fonctionnement du purgeur dépasse la pression maximale autorisée, ou bien la pression différentielle est insuffisante	Comparer les conditions de fonctionnement avec les spécifications
	Bouchons de vapeur	Opérer une purge par la soupape en by-pass, ou bien fermer la vanne d'entrée du purgeur et laisser celui-ci refroidir
Fuites de vapeur par la sortie du purgeur	Il y a accumulation de rouille et de résidus au siège de soupape ou sous le flotteur	Nettoyer
	L'orifice est endommagé	Remplacer l'orifice
	Le flotteur est déformé ou recouvert de résidus	Nettoyer ou remplacer le flotteur
	L'inclinaison du flotteur est trop grande	Corriger l'inclinaison
	Le purgeur vibre	Rallonger les tuyauteries d'entrée et les attacher fermement
	L'élément X est endommagé ou encrassé avec de la rouille ou des résidus	Nettoyer ou remplacer l'élément X
De la vapeur fuit d'un endroit autre que la sortie du purgeur	Détérioration ou dégâts aux joints	Remplacer les joints
	Fuite causée par l'érosion du corps ou du couvercle	Remplacer le purgeur
	Un couple de serrage incorrect a été appliqué au couvercle	Resserrer avec le couple de serrage adéquat
Le flotteur est fréquemment endommagé	Coups de bélier	Examiner les conduites afin de détecter les causes potentielles de coups de bélier

NOTE : Lors du remplacement de pièces, utiliser la liste de pièces à la page 5 en guise de référence, et remplacer par des pièces provenant du jeu de pièces de réparation.

10. Product Warranty

- 1) Warranty Period: one year after product delivery.
- 2) TLV CO., LTD. warrants this product to the original purchaser to be free from defective materials and workmanship. Under this warranty, the product will be repaired or replaced at our option, without charge for parts or labor.
- 3) This product warranty will not apply to cosmetic defects, nor to any product whose exterior has been damaged or defaced; nor does it apply in the following cases:
 1. Malfunction due to improper installation, use, handling, etc., by other than TLV CO., LTD. authorized service representatives.
 2. Malfunctions due to dirt, scale, rust, etc.
 3. Malfunctions due to improper disassembly and reassembly, or inadequate inspection and maintenance by other than TLV CO., LTD. authorized service representatives.
 4. Malfunction due to disasters or forces of nature.
 5. Accidents or malfunctions due to any other cause beyond the control of TLV CO., LTD.
- 4) Under no circumstances will TLV CO., LTD. be liable for consequential economic loss or damage or consequential damage to property.

10. Garantie

- 1) Garantiezeit: Ein Jahr nach Lieferung.
- 2) Falls das Produkt innerhalb der Garantiezeit, aus Gründen die TLV CO., LTD. zu vertreten hat, nicht der Spezifikation entsprechend arbeitet, oder Fehler an Material oder Verarbeitung aufweist, wird es kostenlos ersetzt oder repariert.
- 3) Von der Produktgarantie ausgenommen sind kosmetische Mängel sowie Beschädigungen des Produktäußeren. Die Garantie erlischt außerdem in den folgenden Fällen:
 1. Schäden, die durch falschen Einbau oder falsche Bedienung hervorgerufen werden.
 2. Schäden, die durch Verschmutzungen, Ablagerungen oder Korrosion usw. auftreten.
 3. Schäden, die durch falsches Auseinandernehmen und Zusammenbau, oder ungenügende Inspektion und Wartung entstehen.
 4. Schäden verursacht durch Naturkatastrophen und Unglücksfälle.
 5. Unglücksfälle und Schäden aus anderen Gründen, die von TLV CO., LTD. nicht zu vertreten sind.
- 4) TLV CO., LTD. haftet nicht für Folgeschäden.

10. Garantie

- 1) Durée de la garantie : Un an à partir de la livraison du produit.
- 2) Champ d'application de la garantie : TLV CO., LTD. garantit à l'acheteur originel que ce produit est libre de tout matériau ou main d'œuvre défectueux. Sous cette garantie, le produit sera réparé ou remplacé, au choix de TLV CO., LTD. sans aucun frais de pièces ou de main d'œuvre.
- 3) Cette garantie ne s'applique pas aux défauts cosmétiques ni aux produits dont l'extérieur a été endommagé ou mutilé ; elle ne s'applique pas non plus dans les cas suivants :
 1. Dysfonctionnements dus à toute installation, utilisation ou maniement impropre par un agent de services autre que ceux agréés par TLV CO., LTD.
 2. Dysfonctionnements attribuables aux saletés, dépôts, rouille, etc.
 3. Dysfonctionnements dus à un démontage et/ou à un remontage inconvenant, ou à tout contrôle ou entretien inadéquat, par un agent autre que ceux agréés par TLV CO., LTD.
 4. Dysfonctionnements dus à toute catastrophe ou force naturelle.
 5. Accidents ou dysfonctionnements dus à toute autre cause échappant au contrôle de TLV CO., LTD.
- 4) En aucun cas, TLV CO., LTD. ne sera responsable des dégâts économiques ou immobiliers consécutifs.

简介

在对本产品进行安装或维护保养前请务必仔细阅读说明书，只有严格遵守说明书中的要求进行操作，才能确保产品的正确使用。请务必妥善保管此说明书，以备日后之用。

带有热静力排气阀（X—元件）的JHS-X系列蒸汽疏水阀可用于诸如热交换器，工艺加热器或盘管伴热等系统，自动，连续排放略低于饱和蒸汽温度的冷凝水，适用压力最高可至3.2MPaG。

1 MPa = 10.197 kg/cm²， 1 bar = 0.1 MPa

本说明书中未涉及特殊型号疏水阀或选配件的相关说明，如需此类资料，请与TLV公司联系以获取更详细的资料。

本说明书的内容可能随时更改，恕不另行通知。

1. 安全说明

- 使用本说明书前请务必先阅读本章节的内容，遵守本章节的说明。
- 必须由专业技术人员进行疏水阀的安装、检测、维护保养、维修、拆卸、调试以及开阀/闭阀的操作。
- 操作说明书中所列举的防范措施旨在确保生产安全、保护设备不受损坏、防止人员受伤。错误的操作可能导致严重的后果，本说明书中用三种不同类型的警示符号来表示错误操作导致的后果的严重程度，潜在的危害和危险程度：危险，警告和注意。
- 上述的三种警示符号对于安全生产有着极其重要的意义：这些符号涉及到设备的安装、使用、维护保养以及维修等各个方面，因此必须高度重视警示符号中的内容。此外，对于不严格遵守这些防范措施，引起疏水阀故障而导致的一切事故或损失，TLV公司将不承担任何责任。



危险，警告或注意事项。



危险

导致人员死亡或严重受伤的危险工况。



警告

可能导致人员死亡或严重受伤的危险工况。



注意

可能导致人员受伤或设备/产品损坏的工况。



警告

严禁对浮球进行直接加热。对浮球进行直接加热会使浮球内部压力上升而导致浮球炸裂，从而导致人员严重受伤或财产损失和设备损坏。

请勿超越指定的工作压力，工作温度和其它特定条件范围使用本产品。疏水阀使用不当会导致产品的损坏或故障从而引发严重的事故。如果使用本产品的国家或地区的技术标准和法规对上述规格有特殊限制，应遵照当地规定使用本产品。

压差超过最大值时不能使用疏水阀。这种工况可能导致无法疏水。

采取一定的措施，避免人员直接接触到疏水阀出口。如果不采取相应的措施，疏水阀出口处排出的流体可能导致人员烫伤或其它受伤。



注意

应先等疏水阀内部压力降至大气压，疏水阀表面温度达到室温后方可拆卸或取下疏水阀。在疏水阀表面温度很高或内部压力未达到大气压力时拆卸或取下疏水阀仍会有流体排放，从而导致人员烫伤，其它受伤或设备损坏。

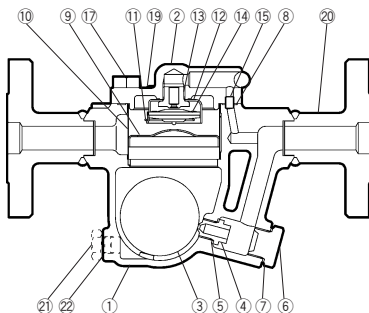
在对疏水阀进行维修时，确保所使用的装配件为标准件，严禁对疏水阀进行任何形式的改装。如果不遵守这些规定可能导致疏水阀的损坏或故障，亦或被疏水阀内排放的流体烫伤或其它受伤。

使用疏水阀时应确保设备内不会发生冻结现象。冻结易导致疏水阀损坏，流体泄漏，从而导致人员烫伤或其它受伤。

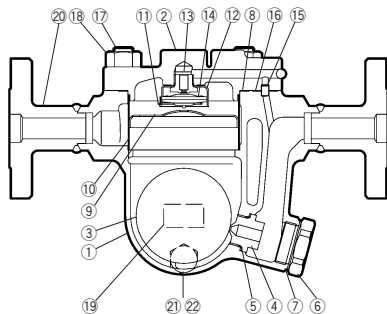
使用疏水阀时应确保设备内不会产生水锤现象。水锤的冲击力会损坏疏水阀，导致流体泄漏，从而导致人员烫伤或其它受伤。

2. 疏水阀的结构

JH3S-X



JH5SL-X



序号	名称	M	R	F
1	阀体			
2	阀盖			
3	浮球			✓
4	阀嘴		✓	
5	阀嘴垫圈	✓	✓	
6	阀塞阀盖		✓	
7	阀塞阀盖垫圈	✓	✓	
8	阀盖垫圈	✓	✓	
9	浮球保护盖		✓	
10	过滤网		✓	
11	弹簧卡		✓	
12	X-元件导向		✓	
13	排气阀座		✓	
14	X-元件		✓	
15	连接套			
16	连接套垫圈	✓	✓	
17	阀盖螺栓			
18	阀盖螺母			
19	铭牌			
20	法兰或导管			
21	排污阀塞*			
22	排污阀塞垫圈*			

* 选配件

选配件可提供替换零件:

(M) 保养部件, (R) 维修部件

(F) 浮球

连接方式



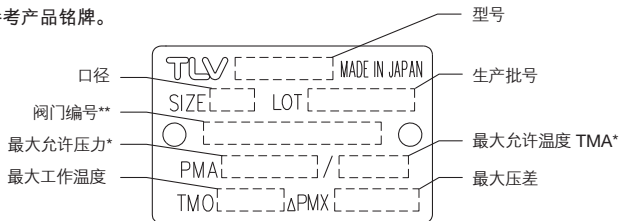
螺纹



承插焊

3. 技术说明

具体参数可参考产品铭牌。



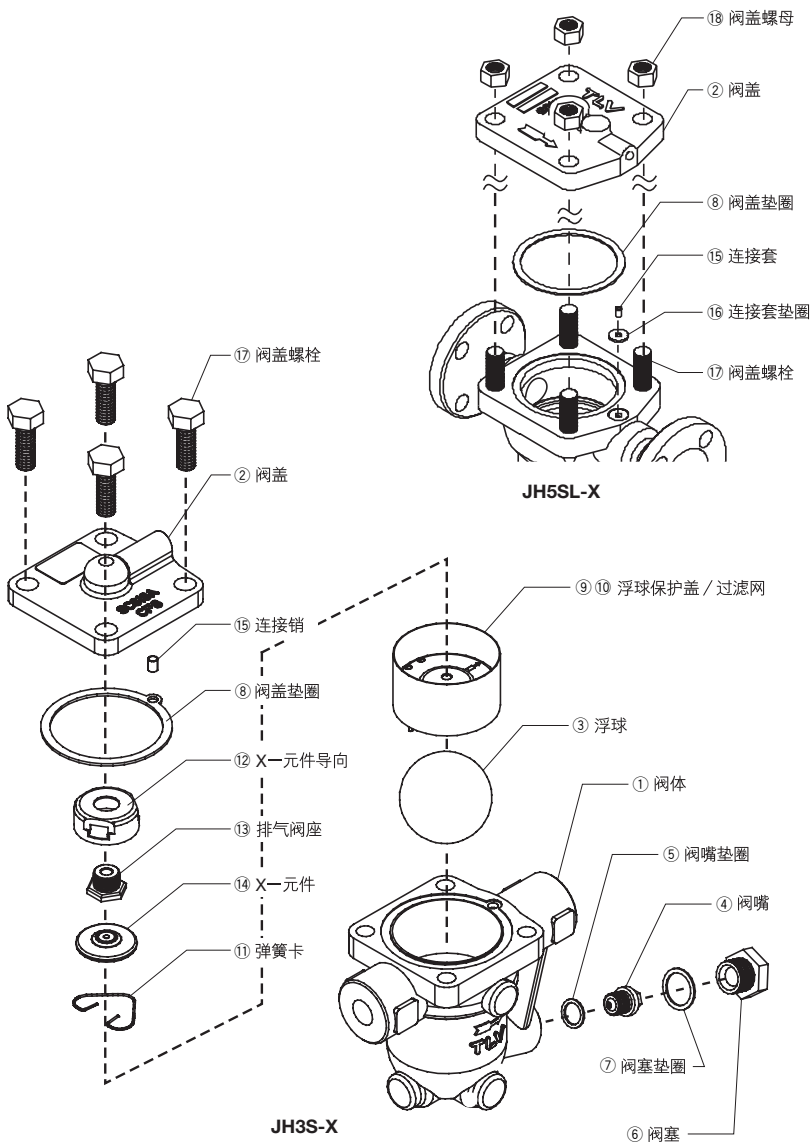
* 最大允许压力 (PMA) 和最大允许温度 (TMA) 是指受压外壳的设计压力和设计温度, 不是指操作压力和操作温度。

** 疏水阀的阀门编号用于表示该产品是否带有其它选配件。如果没有选配件, 铭牌上将省略该项。



为避免发生故障或事故、产品损坏或人身伤害, 请正确安装本产品, 并不要超越规格范围使用本产品。如果使用国家或地区的技术标准或法规对上述规格有特殊规定时, 应遵照当地规定。

4. 分解图



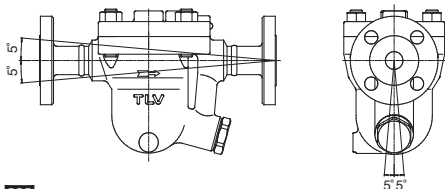
5. 正确的安装



- 必须由专业技术人员进行疏水阀的安装、检测、维护保养、维修、拆卸、调试以及开阀/闭阀的操作。
- 采取一定的措施，避免人员直接接触到疏水阀出口。如果不采取相应的措施，疏水阀出口处排出的流体可能导致人员烫伤或其它受伤。
- 疏水阀的安装使用应确保无冻结可能的工况。
- 疏水阀的安装使用应确保无发生水锤可能的工况。

1. 疏水阀安装前，请先取下保护封贴；
2. 疏水阀安装前，吹扫入口管内杂质及油污；
3. 起吊阀门时，阀门入口/出口处的吊绳尽可能靠近阀体；
4. 安装疏水阀时应特别注意确保疏水阀阀体上箭头方向与介质流动方向一致，并确保疏水阀前后和两侧的倾斜度在允许的范围内（如下图所示）；
5. 疏水阀应安装在管路或设备的最低点，确保冷凝水在自身重力作用下自然流动。入口管尽可能短，管路上的弯管尽可能少；
6. 疏水阀两端800mm 范围内有正确的管路支撑；
7. 安装旁通阀以排放冷凝水，并在疏水阀的入口端和出口端安装截止阀便于疏水阀的维护和维修；
8. 如果冷凝水回收管路上连接不止一个疏水阀，应在疏水阀的出口端安装一个止回阀；
9. 如使用螺纹连接形式，建议在连接处安装活接管便于安装和拆卸。

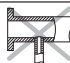
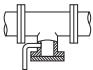
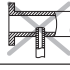
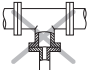
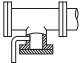
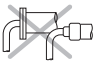
疏水阀安装倾斜度范围



6. 管路布置

检查和确认与疏水阀相连接的管路是否符合下列要求：

1. 管道口径是否合适？
2. 疏水阀的倾斜度是否在许用范围内，疏水阀箭头方向是否与介质流动方向一致？
3. 是否预留足够的维修空间？
4. 在疏水阀的入口和出口处是否已安装了截止阀？如果疏水阀的出口处有背压存在，在出口处是否装有一个止回阀？
5. 疏水阀入口处的管道应尽可能短，弯管尽可能少，检查疏水阀入口处管道的安装是否便于冷凝水自然地流入疏水阀？
6. 管线布置是否满足下表中的要求？

要求	正确	错误
集水管口径应符合要求		 集水管口径过小。
冷凝水的流动不受阻碍		 集水管口径过小且集水管高出管壁。
为避免杂质直接进入疏水阀，集水管应安装在距离T型管底部25-50mm处。		 冷凝水夹带着杂质一起进入疏水阀。
在管线盲端安装疏水阀时，应确保冷凝水的流动不受阻碍。		 冷凝水积存在管内。

7. 性能检查

如果疏水阀出口端直接排空，可进行目测检查，有助于判断疏水阀是否需立即维护或维修。如果疏水阀出口端连接至冷凝水回收管，可借助专门的仪器对疏水阀进行定期检查，例如TLV的TrapMan检测仪或TLV的笔式检测仪（压力和温度测量范围内）：

疏水阀正常工作：	冷凝水携带着闪蒸汽连续排放，且能够听到介质流动的声音。如果系统内冷凝水流量极小，几乎听不到介质流动的声音。
疏水阀堵塞：	没有冷凝水的排放。疏水阀内无介质流动声音，疏水阀表面温度很低。
蒸汽吹放：	工作蒸汽从疏水阀出口处连续排放，并能听到金属连续接触的声音。
蒸汽泄漏：	工作蒸汽携带着冷凝水一起从疏水阀出口处排放，并伴随着高频率的声音。

（在目测检查时，闪蒸汽有时很容易被误看成蒸汽泄漏。出于这种原因，我们建议在目测检查时应同时使用蒸汽疏水阀的诊断仪器，例如TLV的TrapMan诊断仪）。



8. 检查及维护保养

疏水阀的性能检查每年至少进行一次，或根据疏水阀的使用情况进行不定期的检查。蒸汽疏水阀故障可能导致用汽设备内温度下降，产品品质不良或因蒸汽泄漏导致的损失。



严禁对浮球进行直接加热。对浮球进行直接加热会使浮球内部压力上升而导致浮球炸裂，从而导致人员严重受伤或财产损失和设备损坏。



- 必须由专业技术人员进行疏水阀的安装、检测、维护保养、维修、拆卸、调试以及开阀/闭阀的操作。
- 在试图打开疏水阀前，应先关闭疏水阀前后两端的截止阀，并等疏水阀的温度降至常温，否则有可能导致人员烫伤。
- 确保使用正确的配件，严禁对产品进行任何形式的改装。

检查步骤	
阀体，阀盖	检查内部是否有损坏、积垢、油垢、油膜、杂质或管垢
垫圈	检查是否变形或损坏
X-元件	检查是否损坏
过滤网	检查是否堵塞或腐蚀或损坏
浮球	检查是否变形，损坏，覆油或积水
排气阀座，阀嘴	检查是否有杂质，管垢，油膜，磨损或损坏

扭矩及对边宽度参考表

部件&序号	JH3S-X		JH5SL-X	
	N·m	mm	N·m	mm
阀盖螺栓 17, 阀盖螺母 18	50	17	110	22
阀嘴 4	30	10	140	17
阀塞 6	80	24	180	38
排气阀座 13	35	19	35	19
阀塞* 21	35	21	35	21

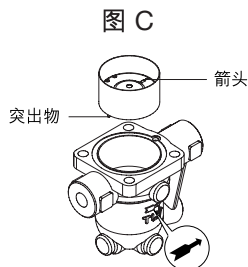
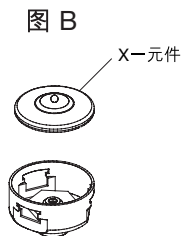
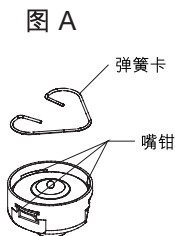
* 选配件

如果产品附带的其它图纸或文件中的扭矩值不同于上表中的数值，应按图纸或文件中的数值为准。

拆卸/装配 (装配时按照相反的步骤进行)

部件&序号	JH3S-X	JH5SL-X	拆卸	装配
阀塞21	✓*	✓*	用扳手进行拆卸	表面涂抹防粘剂, 并拧至正确扭矩
阀塞垫圈22	✓*	✓*	取下垫圈, 清洁垫圈密封面	更换新的垫圈, 无需涂抹防粘剂
阀盖螺栓17	✓		用扳手进行拆卸	表面涂抹防粘剂, 并拧至正确扭矩
阀盖螺母18		✓		
阀盖2	✓	✓	垂直抬起, 取下即可	对齐连接套或阀体上箭头方向进行装配
阀盖垫圈8	✓	✓	取下垫圈, 清洁垫圈密封面	更换新的垫圈, 无需涂抹防粘剂
连接套15	✓	✓	取出连接套	插入连接套
连接套垫圈16		✓	取下垫圈, 清洁垫圈密封面	更换新的垫圈, 无需涂抹防粘剂
弹簧卡11 (X-元件)	✓	✓	用尖嘴钳向内加紧, 取出	用尖嘴钳向内加紧, 固定入槽内 (见图 A)
X-元件14	✓	✓	从X-元件腔或导向中取出	确保X-元件正确朝向, 并固定 (见图 B)
排气阀座13	✓	✓	用扳手进行拆卸	表面涂抹防粘剂, 并拧至正确扭矩
X-元件导向12	✓	✓	取出时注意勿弯折	安装并固定在排气阀座上
浮球保护盖9&过滤网10	✓	✓	边旋转边垂直取出	对准箭头所示方向插入, 确保底部突出物正确插入阀体槽孔, 顶部与阀体平齐 (见图 C)
浮球3	✓	✓	取出时注意勿刮擦浮球表面	放入阀体内, 注意勿刮擦浮球表面
阀塞6	✓	✓	用扳手进行拆卸	表面涂抹防粘剂, 并拧至正确扭矩
阀塞或出口阀盖垫圈7	✓	✓	取下垫圈, 清洁垫圈密封面	更换新的垫圈, 无需涂抹防粘剂
阀嘴4	✓	✓	用扳手进行拆卸	表面涂抹防粘剂, 并拧至正确扭矩
阀嘴垫圈5	✓	✓	取下垫圈, 清洁垫圈密封面	更换新的垫圈, 无需涂抹防粘剂

* 选配件

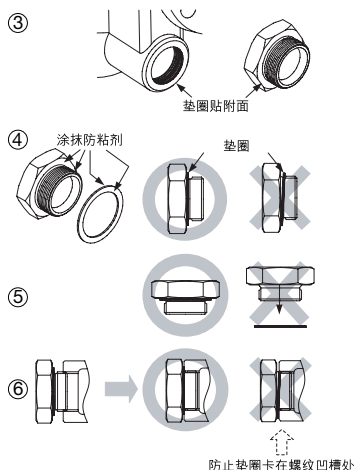


阀塞/管塞的拆卸和装配说明

TLV产品螺纹阀塞/管塞采用金属平垫圈进行密封。垫圈的安装方式多种多样，例如水平、斜向或垂直安装，在装配时应确保与螺纹凹槽处紧密贴合。

装配和拆卸说明

- ① 使用合适的拆卸阀塞/管塞工具(对边距离)。
- ② 垫圈无法重复使用，请更换新垫圈。
- ③ 用软布和/或清洁剂清洁阀塞/管塞和阀体上垫圈贴附面，确保垫圈贴附面上无杂质粘着或变形。
- ④ 在阀塞/管塞垫圈贴附面及螺纹上涂抹防粘剂，随后把垫圈沿中心线推至阀塞/管塞垫圈贴附面紧紧贴合。检查并确定垫圈没有卡入螺纹凹槽内。
- ⑤ 倒置阀塞/管塞，确保垫圈不会掉落，即防粘剂已把垫圈紧紧贴合在阀塞/管塞上。
- ⑥ 确保垫圈与阀塞/管塞垫圈贴附面中心紧密贴合，用手把阀塞/管塞拧入阀体，确保整个垫圈与阀体上的垫圈贴附面完全接触。重点：确保垫圈不会卡入阀塞/管塞螺纹凹槽内。
- ⑦ 根据相应的扭矩值拧紧阀塞/管塞。
- ⑧ 通入蒸汽，确保拧紧的部位无蒸汽泄露。如发生蒸汽泄露，应立即关闭入口阀门，如装有旁通阀，采取必要的步骤释放阀内残余压力。等产品表面温度降至室温，重复以上步骤①，重新进行拆卸和装配。



9. 故障诊断

故障	原因	处理
无冷凝水排出 (堵塞)或排出 的冷凝水极少	浮球破损, 导致浮球内部积水	更换新的浮球
	阀嘴, 过滤网或蒸汽管路被杂质堵塞	清除杂质
	X—元件损坏	更换新的X—元件
	疏水阀的工作压力超过最大指定压力或疏水阀两端的压差过小	比较疏水阀的指定工作条件和实际工作区间
在疏水阀出口处 有蒸汽泄漏 (蒸汽吹放) (蒸汽泄漏)	发生蒸汽绑	进行旁路吹放, 或关闭疏水阀入口阀门, 使疏水阀冷却
	阀嘴或浮球底部有杂质积存	清除杂质
	阀嘴损坏	更换新的阀嘴
	浮球变形或浮球上有杂质	清洗浮球或更换新的浮球
	疏水阀安装误差超出许用范围	修正疏水阀的安装位置
	疏水阀振动	加长进口管线长度, 并确保紧固
蒸汽从其它位置 泄漏	X—元件堵塞、积垢或损坏	清洁或更换X—元件
	垫圈老化或损坏	更换新的垫圈
	拧紧扭矩不正确	拧紧至相应扭矩值
浮球经常损坏	阀体或阀盖腐蚀	更换疏水阀
	有水锤发生	检查管路, 找出水锤原因并修正

注: 如需更换新的零配件, 可参见说明书第28页, 从维修/保养组件中选取。请务必使用维修/保养组件中包含的零配件。

10. 产品质量保证书

- 1) 保质期: 从产品运抵后一年。
- 2) TLV有限公司向最初用户承诺该产品的材质和品质皆为合格。超过保质期, TLV公司有权决定修理或更换该产品, 但TLV公司不承担维修费用及人工费用。
- 3) 产品的包装或任何产品的外观损坏或以下任何一种情况都不属于质保范围:
 1. 由非TLV有限公司授权的技术人员在对产品进行安装, 使用, 操作等情况时处理不当而引起的故障。
 2. 由尘垢引起的故障。
 3. 由非TLV有限公司授权的技术人员在对产品进行拆卸, 装配时处理不当, 或对产品的巡视和维护保养不足而引起的故障。
 4. 由自然灾害或自然力导致的故障。
 5. 超出TLV公司规定范围进行操作而引发的事故或故障。
- 4) TLV有限公司拒绝承担因上述原因而导致的经济损失或财产损失。

For Service or Technical Assistance:

Contact your TLV representative or your regional TLV office.

Für Reparatur und Wartung:

Wenden Sie sich bitte an Ihre TLV Vertretung oder an eine der TLV Niederlassungen.

Pour tout service ou assistance technique:

Contactez votre agent TLV ou votre bureau régional TLV.

服务或技术支持

请联系就近的 TLV 代表处或 TLV 办公室。

USA and Canada: TLV CORPORATION**USA und Kanada:** 13901 South Lakes Drive, Charlotte,**E.U. et le Canada:** NC 28273-6790, U.S.A.

Tel: [1]-704-597-9070

Fax: [1]-704-583-1610

Mexico and Latin America: TLV ENGINEERING S. A. DE C. V.**Mexiko und Lateinamerika:** Av. Jesús del Monte 39-B-1001, Col. Hda. de las Palmas,**Mexique et Amérique latine:** Huixquilucan, Edo. de México, 52763, Mexico

Tel: [52]-55-5359-7949

Fax: [52]-55-5359-7585

Europe: TLV EURO ENGINEERING GmbH**Europa:** Daimler-Benz-Straße 16-18,**Europe:** 74915 Waibstadt, Germany

Tel: [49]-(0)7263-9150-0

Fax: [49]-(0)7263-9150-50

United Kingdom: TLV EURO ENGINEERING UK LTD.**Großbritannien:** Units 7 & 8, Furlong Business Park, Bishops Cleeve,**Royaume Uni:** Gloucestershire GL52 8TW, UK

Tel: [44]-(0)1242-227223

Fax: [44]-(0)1242-223077

France: TLV EURO ENGINEERING FRANCE SARL**Frankreich:** Parc d'Ariane 2, bât. C, 290 rue Ferdinand Perrier,**France:** 69800 Saint Priest, France

Tel: [33]-(0)4-72482222

Fax: [33]-(0)4-72482220

Oceania: TLV PTY LIMITED**Ozeanien:** Unit 8, 137-145 Rooks Road, Nunawading,**Océanie:** Victoria 3131, Australia

Tel: [61]-(0)3-9873 5610

Fax: [61]-(0)3-9873 5010

Southeast Asia: TLV PTE LTD**Südostasien:** 36 Kaki Bukit Place, #02-01/02,**Asie du Sud-Est:** Singapore 416214

Tel: [65]-6747 4600

Fax: [65]-6742 0345

China: TLV SHANGHAI CO., LTD.**China:** Room 5406, No. 103 Cao Bao Road,**China:** Shanghai, China 200233**中国:** 中国 上海市 漕宝路103号 5幢406室 邮编: 200233

Tel/电话: [86]-(0)21-6482-8622

Fax/传真: [86]-(0)21-6482-8623

Malaysia: TLV ENGINEERING SDN. BHD.**Malaysien:** No.16, Jalan MJ14, Taman Industri Meranti Jaya,**Malaisie:** 47120 Puchong, Selangor, Malaysia

Tel: [60]-3-8052-2928

Fax: [60]-3-8051-0899

Thailand: TLV PRIVATE LIMITED**Thailand:** 252/94 (K-L) 17th Floor, Muang Thai-Phatra Complex Tower B,**Thaïlande:** Rachadaphisek Road, Huaykwang, Bangkok 10310, Thailand

Tel: [66]-2-693-3799

Fax: [66]-2-693-3979

Korea: TLV INC.**Korea:** #302-1 Bundang Technopark B, 723 Pangyo-ro,**Corée:** Bundang, Seongnam, Gyeonggi, 13511, Korea

Tel: [82]-(0)31-726-2105

Fax: [82]-(0)31-726-2195

Middle East: TLV ENGINEERING FZCO**Naher Osten:** Building 2W, No. M002, PO Box 371684,**Proche-Orient:** Dubai Airport Free Zone, Dubai, UAE

Email: sales-me@tlv.co.jp

Other countries:**Andere Länder:** TLV INTERNATIONAL, INC.**Autres pays:** 881 Nagasuna, Noguchi, Kakogawa,**其他国家:** Hyogo 675-8511, Japan

Tel: [81]-(0)79-427-1818

Fax: [81]-(0)79-425-1167

Manufacturer: TLV CO., LTD.**Hersteller:** 881 Nagasuna, Noguchi, Kakogawa,**Fabricant:** Hyogo 675-8511, Japan**制造:**

Tel: [81]-(0)79-422-1122

Fax: [81]-(0)79-422-0112