

## → Baureihe 851



## ■ MATERIAL



## ■ SPEZIFIZIERUNG



1/2" – 2"

– 60°C bis + 225°C  
je nach Ausführung

0,5 – 50 bar

## ■ GEEIGNET FÜR

Flüssigkeiten	neutral und nicht neutral	
Luft, Gase und technische Dämpfe	neutral und nicht neutral	
Wasserdampf		

## ■ VERWENDUNG / ANWENDUNGSBEISPIELE

Zur Absicherung von:

- Druckbehältern/-systemen für neutrale/nicht neutrale Dämpfe, Gase und Flüssigkeiten
- Dampfkesseln und Dampfanlagen für Wasserdampf
- Silo- und Fahrzeugbehältern für flüssige, körnige und staubförmige Güter<sup>1</sup>

unter Beachtung von anlagenspezifischen Vorschriften und der Verwendung der geeigneten Ventilausführung und Dichtung.

- Maschinenbau
- Pumpenabsicherung
- Apparatebau und Medizintechnik (Sterilisatoren, Autoklaven)
- Schiffsbau und -ausrüstung
- Druckerhöhungsanlagen wasser-/luftseitig
- Dampf- und Industriekesselanlagen

**Sicherheitsventile werden werkseitig fest eingestellt und plombiert.**

## ■ ZULASSUNGEN

TÜV-Bauteilprüfzeichen 666, 684	D/G, F, F/K/S <sup>1</sup>
EU-Baumusterprüfung	S/G, L, F/K/S <sup>1</sup>
ASME	S, G, L
CRN	S, G, L
TSG ZF001-2006	D/G (S/G), F (L), F/K/S <sup>1</sup>
KGS	G
TR ZU 032/2013 - TR ZU 010/2011	D/G (S/G), F (L), F/K/S <sup>1</sup>
<b>Anforderungen</b>	
AD 2000-Merkblatt A2	DGR 2014/68/EU
TRD 421	ASME-Code Sec. VIII Div. 1
TRB 801 Nr. 22 und Nr. 23 <sup>1</sup>	KGS AA 319
DIN EN ISO 4126-1	

**Klassifizierungsgesellschaften**

DNV	DNV
Lloyd's Register EMEA	LR EMEA
American Bureau of Shipping	ABS
Bureau Veritas	BV
Russian Maritime Register of Shipping	RMS
Registro Italiano Navale	RINA

## ■ WERKSTOFFE

Bauteil	Werkstoff	DIN EN	ASME
Eintrittskörper	Rotguss	CC499K	CC499K
Austrittskörper	Rotguss	CC499K	CC499K
Innenteile	Messing	CW617N	CW617N
Druckfeder	Edelstahl	1.4310	302
Faltenbalg (optional)	Bronze	CW452K	C51900

<sup>1</sup>nur bei Ausführungen mit Faltenbalg

## Baureihe 851 ■ VENTILAUSSFÜHRUNG

<b>s</b>	nicht gasdichte Ausführung der Federhaube	für neutrale Medien ohne Gegendruck
<b>b</b>	mit Faltenbalg	für neutrale und nicht neutrale Medien und/oder Gegendruck bis 4 bar. Feder und gleitende Teile sowie die Umgebung vor Einflüssen des Mediums geschützt.
<b>t</b>	gasdichte Ausführung der Federhaube	für neutrale und nicht neutrale Medien ohne Gegendruck. Umgebung vor Einflüssen des Mediums geschützt. Nur ohne Anlüftung lieferbar. <b>Diese Ausführung ist bei Eintritt/Austritt 15/15 und 20/20 nicht erhältlich!</b>
<b>tb</b>	gasdichte Ausführung mit Faltenbalg	für neutrale und nicht neutrale, vor allem für brennbare, giftige und umweltgefährdende Medien und/oder Gegendruck bis 4 bar. Feder und gleitende Teile sowie die Umgebung vor Einflüssen des Mediums geschützt. Ohne Anlüftung. <b>Doppelt gasdicht.</b>

### ■ MEDIUM

<b>G</b>	gasförmig	Luft, Dämpfe, Gase und je nach Ventilausführung und Dichtung auch für Wasserdampf
<b>F</b>	flüssig	Siedetemperatur bei Atmosphärendruck darf nicht erreicht werden
<b>GF</b>	gasförmig und flüssig	Luft, Dämpfe, Gase, Wasserdampf und Flüssigkeiten - Kombination nicht mit ASME-Zulassung-

### ■ ART DER ANLÜFTUNG

<b>K</b>	Standard mit Drehanlüftung
<b>L</b>	Anlüfthebel
<b>O</b>	ohne Anlüftung, Standard bei gasdichten Ausführungen

### ■ VERFÜGBARE NENNWEITEN UND ANSCHLUSSGRÖSSEN

Nennweite DN	15	20	25	32		
<b>Eintritt</b>	1/2" (15)	3/4" (20)	1" (25)	1 1/4" (32)	1 1/2" (40)	2" (50)
<b>Austritt</b>	1/2" (15)	■				
	3/4" (20)		■*			
	1" (25)	■				
	1 1/4" (32)		■			
	1 1/2" (40)			■		
2" (50)				■	■	■

\*20/20: ab 20 bar nur als "b" oder "tb"- Variante erhältlich

### ■ ANSCHLUSSART EINTRITT / AUSTRITT GEWINDEANSCHLÜSSE

<b>f / f</b>	Standard	Innengewinde BSP-P / Innengewinde BSP-P	DIN EN ISO 228-1 / DIN EN ISO 228-1
<b>NPT-m/NPT-f</b>		Außengewinde NPT / Innengewinde NPT	ANSI B 1.20.1
<b>m / f</b>		Außengewinde BSP-P / Innengewinde BSP-P	DIN EN ISO 228-1 / DIN EN ISO 228-1
<b>BSP-Tm / f</b>		Außengewinde BSP-T / Innengewinde BSP-P	DIN EN 10226, ISO 7-1 / DIN EN ISO 228-1

### ■ DICHTUNGEN

<b>NBR</b>	Nitril-Butadiene	Elastomer-Formdichtung mit metallischer Abstützung bis 25 bar	-30°C bis +130°C
<b>EPDM</b>	Ethylen-Propylene-Diene	Elastomer-Formdichtung mit metallischer Abstützung bis 25 bar	-40°C bis +170°C
<b>FKM</b>	Fluorcarbon	Elastomer-Formdichtung mit metallischer Abstützung bis 25 bar	-20°C bis +200°C
<b>PTFE</b>	Polytetrafluorethylen	Flachdichtung bis 25 bar	-60°C bis +225°C
<b>PTFE+Kohle</b>	Polytetrafluorethylen + Kohle	Flachdichtung ab 25 bar	-60°C bis +225°C
<b>FFKM</b>	Perfluorkautschuk	Elastomer-Formdichtung mit metallischer Abstützung bis 25 bar	-10°C bis +225°C
<b>MD</b>	Metallische Dichtung	Flachdichtung	-60°C bis +225°C

■ NENNWEITEN, ANSCHLÜSSE, EINBAUMASSE

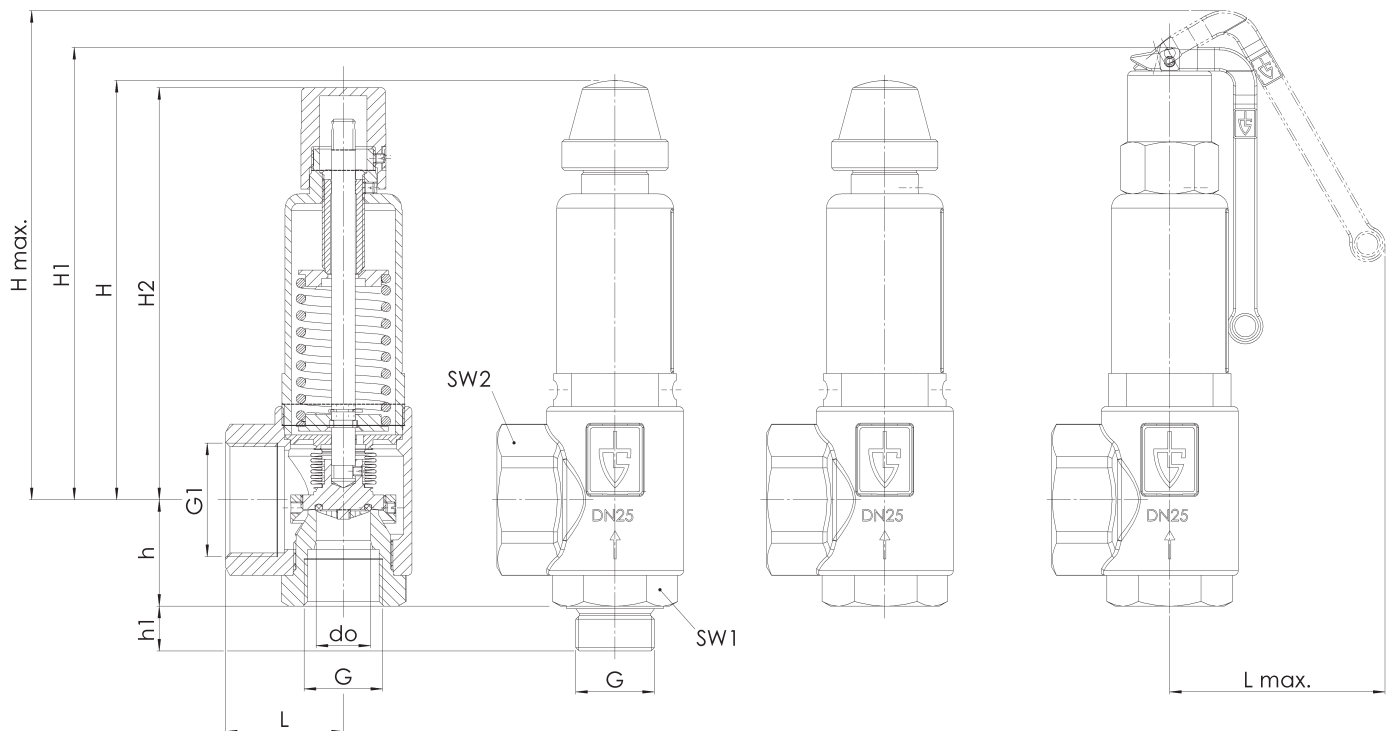
Baureihe 851: Anschluss, Einbaumaße, Einstellbereiche

Nennweite	DN	DN15	DN20	DN25	DN32
Anschluss DIN EN ISO 228	G	1/2" (15)	3/4" (20)	1" (25)	1 1/4" (32)
Austritt DIN EN ISO 228	G1	1" (25)	1 1/4" (32)	1 1/2" (40)	2" (50)
Einbaumaße in mm	L	34	42	50	61
	Lmax	65	91	92	92
	H	79	137	178	241
	H1	93	154	192	264
	H2	79	138	175	241
	Hmax	105	169	207	277
	h	28	31	45	55
	h1	15	16	18	20
	SW1	30	36	46	55
	SW2	-	40	50	70
Ausflussziffer ISO 4126-1	aw /Kdr (F)	0,24	0,38	0,54	0,54
	aw /Kdr (D/G) <sup>2</sup>	0,33	0,52	0,56	0,56
Ausflussziffer ASME Code Sec. VIII Div. 1	aw /Kdr (F)	-/-	-/-	0,492	0,492
	aw /Kdr (G)	-/-	-/-	0,659	0,659
	aw /Kdr (D)	-/-	-/-	0,659	0,659
do	15,8	18	23	30,3	
Gewicht	kg	0,4	1	1,8	4,0
Einstellbereich	bar	0,5-25	0,5-50	0,5-50	0,5-50
Einstellbereich ASME	psi	-	-	15-725	15-725

<sup>1</sup> Ausflussziffern für Abblasedrücke > 3,5 bar und mit Faltenbalg ist die reduzierte Ausflussziffer 0,24

<sup>2</sup> Rated slope Wert für G in scfm/psia; für D in pph/psia; für F in gpm/Wurzel(psia) psid = Differenzdruck vor und hinter dem Ventil

■ HAUPTABMESSUNGEN, EINBAUMASSE



Bau- reihe	Ventil- ausführung	Medium	Anlüftung	Nennweite DN	Anschlussart		Anschlussgröße		Dichtung	Optionen	Einstell- druck	Stück- zahl
					Eintritt	Austritt	Eintritt	Austritt				
851	tb	GF	0	25	m	f	25	40	FKM		16,0	5
851												
851												
851												

#### ■ TECHNISCHE AUSFÜHRUNGEN, VARIANTEN, ERGÄNZUNGEN

S18	Eintrittsbereich in hygienischer Ausführung mit durchgehender Flachdichtung	<input type="checkbox"/>
S60	Drucksensoranschluss M5, oder G1/4 zur Überwachung des Federraums (nur für Ventile mit Faltenbalg)	<input type="checkbox"/>
S62	Induktiver Näherungssensor, montiert, zur Anzeige der Ventilstellung, inkl. Anschlusskabel 5m	<input type="checkbox"/>

#### ■ EIGENSCHAFTEN

GOX	Speziell für Anwendungen mit gasförmigem O2 durch Verwendung von Sondermaterialien inklusive öl- und fettfreier Herstellung	<input type="checkbox"/>	P03	Galvanisch vernickelte Ausführung	<input type="checkbox"/>
P01	Öl- und fettfreie Herstellung	<input type="checkbox"/>	P04	Verchromte Ausführung	<input type="checkbox"/>
P02	Chemisch vernickelte Ausführung	<input type="checkbox"/>			<input type="checkbox"/>

#### ■ PRÜFUNGEN, BESCHEINIGUNGEN, ZEUGNISSE

C01	Werkszeugnis nach EN 10204 2.2 (WKZ 2.2)	<input type="checkbox"/>	C06	ATEX-Bewertung gemäß Richtlinie 2014/34/EU	<input type="checkbox"/>
C02	Werksabnahme-Prüfzeugnis nach EN 10204 3.1 (WPZ 3.1)	<input type="checkbox"/>	C07	SIL-Herstellererklärung zur IEC 61508-2	<input type="checkbox"/>
C03	Materialprüfzeugnis nach DIN EN 10204 3.1 für Werkstoffe (MPZ 3.1), (drucktragende Teile)	<input type="checkbox"/>	C09	Prüfung der Sitzdichtheit mit Helium, Lecksuchverfahren im Vakuum inkl. Abnahmeprüfzeugnis 3.1 nach DIN EN 10204	<input type="checkbox"/>
C04	TÜV / DEKRA Einzelabnahme nach DIN EN 10204 3.2 (TÜV / DEKRA -APZ)	<input type="checkbox"/>	C10	Bescheinigung der öl- und fettfreien Herstellung	<input type="checkbox"/>
C05	Dichtungen-Herstellerbescheinigungen (FDA, USP, 3-A,...), Bezeichnung der Bescheinigung eintragen: .....	<input type="checkbox"/>	C11	Bescheinigung der öl- und fettfreien Ausführung und Herstellung für Sauerstoff-Anwendungen	<input type="checkbox"/>

#### ■ ZULASSUNGEN

AA1	CE-Konformitätsbewertung nach Richtlinie 2014/68/EU	<input type="checkbox"/>	AK1	Typenzulassung Det Norske Veritas (DNV)	<input type="checkbox"/>
AA2	TÜV Bauteilprüfung nach VdTÜV-Merkblatt SV 100	<input type="checkbox"/>	AK2	Typenzulassung Lloyd's Register (LR)	<input type="checkbox"/>
AA3	Zertifizierung nach ASME Boiler and Pressure Vessel Code, Section VIII.Div 1 (ASME) <sup>1</sup>	<input type="checkbox"/>	AK3	Typenzulassung American Bureau of Shipping (ABS)	<input type="checkbox"/>
AA4	EAC - Zertifikat/Declaration mit Armaturen-Pass und Lasermarkierung des Ventils	<input type="checkbox"/>	AK4	Typenzulassung Bureau Veritas (BV)	<input type="checkbox"/>
AA5	Manufacture License of Special Equipment People's Republic of China (ML)	<input type="checkbox"/>	AK5	Typenzulassung Russian Maritime Register of Shipping (RMRS)	<input type="checkbox"/>
AA6	Zertifizierung nach Korean Gas Safety Corporation (KGS) <sup>2,3</sup>	<input type="checkbox"/>	AK6	Typenzulassung Registro Italiano Navale (RINA)	<input type="checkbox"/>
AA7	Registrierung gemäß Canadian Registration Number (CRN) <sup>4</sup>	<input type="checkbox"/>	AL	Einzelabnahme durch Inspektor – Gesellschaft eintragen: .....	<input type="checkbox"/>

<sup>1</sup>ASME nicht für Gase in Verbindung mit Flüssigkeiten | <sup>2</sup>KGS nur für Gase | <sup>3</sup>KGS ab 10 bar und nur in Verbindung mit ASME | <sup>4</sup>CRN nur in Verbindung mit ASME

#### ■ BESTELLANFRAGE

Kopieren und senden an: [order@goetze-armaturen.de](mailto:order@goetze-armaturen.de).

Bestellformular bequem auch online unter der jeweiligen Baureihe.

Baureihe 851: Ablaseleistung bei 10% Drucküberschreitung											
Nennweite DN	15				20						
	Faltenbalg				d <sub>0</sub> = 15,8 mm			d <sub>0</sub> = 18 mm			
Einstelldruck bar	I	II	ohne III	mit III	I	II	III	I	II	III	
Luft I Nm <sup>3</sup> /h	0,5	56	42	2,3	1,9	64	48	2,9	127	96	5,4
	1	87	69	3,1	2,5	120	96	4,0	189	151	7,3
	1,5	113	90	3,8	3,1	166	132	4,9	252	200	9,0
	2	141	111	4,4	3,6	205	161	5,6	316	249	10,4
Dampf II kg/h	2,5	165	129	5,0	4,0	250	196	6,3	383	300	11,6
	3	189	148	5,4	4,4	298	233	6,9	447	349	12,7
Wasser III m <sup>3</sup> /h	3,5	214	166	5,9	4,7	336	262	7,4	504	392	13,7
	4	238	184	6,3	5,0	375	291	8,0	561	435	14,7
	4,5	262	203	6,7	5,3	413	319	8,4	618	478	15,6
	5	286	221	7,0	5,6	451	348	8,9	675	521	16,4
	5,5	310	239	7,4	5,9	489	377	9,3	732	564	17,2
	6	335	257	7,7	6,2	527	406	9,7	790	608	18,0
	6,5	359	275	8,0	6,4	565	434	10,1	847	650	18,7
	7	383	293	8,3	6,6	604	462	10,5	904	692	19,4
	7,5	407	311	8,6	6,9	642	491	10,9	961	735	20,1
	8	431	329	8,9	7,1	680	519	11,3	1018	777	20,8
	8,5	456	347	9,2	7,3	718	547	11,6	1075	820	21,4
	9	480	365	9,4	7,5	756	576	11,9	1132	862	22,0
	9,5	504	383	9,7	7,7	794	604	12,3	1190	905	22,6
	10	528	401	9,9	7,9	833	632	12,6	1247	947	23,2
	11	577	437	10,4	8,3	909	688	13,2	1361	1031	24,3
	12	625	472	10,9	8,7	985	744	13,8	1475	1115	25,4
	13	674	508	11,3	9,1	1061	801	14,3	1590	1199	26,5
14	722	544	11,8	9,4	1138	857	14,9	1704	1284	27,5	
15	770	580	12,2	9,7	1214	914	15,4	1818	1368	28,4	
16	819	616	12,6	10,1	1290	970	15,9	1932	1453	29,4	
17	867	650	13,0	10,4	1367	1025	16,4	2047	1535	30,3	
18	916	686	13,3	10,7	1443	1081	16,9	2161	1619	31,1	
19	964	721	13,7	11,0	1519	1137	17,3	2275	1703	32,0	
20	1013	757	14,0	11,2	1596	1193	17,8	2390	1787	32,8	
21	1061	793	14,4	11,5	1672	1250	18,2	2504	1872	33,6	
22	1109	829	14,7	11,8	1748	1306	18,7	2618	1956	34,4	
23	1158	865	15,1	12,1	1825	1363	19,1	2732	2040	35,2	
24	1206	900	15,4	12,3	1901	1419	19,5	2847	2125	35,9	
25	1255	936	15,7	12,6	1977	1475	19,9	2961	2209	36,7	
26	1303	-	16,0	12,8	2054	-	20,3	3075	-	37,4	
27	1352	-	16,3	13,1	2130	-	20,7	3190	-	38,1	
28	1400	-	16,6	13,3	2206	-	21,1	3304	-	38,8	
29	1449	-	16,9	13,5	2283	-	21,4	3418	-	39,5	
30	1497	-	17,2	13,8	2359	-	21,8	3532	-	40,2	
32	1594	-	17,8	14,2	2511	-	22,5	3761	-	41,5	
34	1691	-	18,3	14,7	2664	-	23,2	3990	-	42,8	
36	1788	-	18,8	15,1	2817	-	23,9	4218	-	44,0	
38	1884	-	19,4	15,5	2969	-	24,5	4447	-	45,2	
40	1981	-	19,9	15,9	3122	-	25,2	4675	-	46,4	
42	2078	-	20,4	16,3	3275	-	25,8	4904	-	47,6	
44	2175	-	20,8	16,7	3427	-	26,4	5132	-	48,7	
46	2272	-	21,3	17,0	3580	-	27,0	5361	-	49,8	
48	2369	-	21,8	17,4	3732	-	27,6	5589	-	50,8	
50	2466	-	22,2	17,8	3885	-	28,1	5818	-	51,9	

FORTSETZUNG - Baureihe 851: Abblaseleistung bei 10% Drucküberschreitung									
Nennweite DN		25			32				
		I	II	III	I	II	III		
Einstelldruck bar									
Luft I Nm³/h	0,5	199	150	8,8	353	266	15,4		
	1	291	232	12,0	515	411	20,8		
	1,5	390	309	14,7	683	542	25,5		
	2	489	385	16,9	832	656	29,4		
	2,5	583	457	18,9	1012	793	32,9		
Dampf II kg/h	3	681	532	20,8	1182	924	36,0		
	3,5	768	597	22,4	1333	1036	38,9		
Wasser III m³/h	4	855	663	24,0	1484	1151	41,6		
	4,5	942	729	25,4	1635	1265	44,1		
	5	1029	794	26,8	1786	1378	46,5		
	5,5	1116	860	28,1	1937	1492	48,8		
	6	1203	926	29,3	2088	1607	50,9		
	6,5	1290	990	30,5	2239	1719	53,0		
	7	1377	1054	31,7	2390	1830	55,0		
	7,5	1464	1119	32,8	2542	1943	56,9		
	8	1552	1184	33,9	2693	2056	58,8		
	8,5	1639	1249	34,9	2844	2168	60,6		
	9	1726	1314	35,9	2995	2281	62,4		
	9,5	1813	1379	36,9	3146	2392	64,1		
	10	1900	1443	37,9	3297	2504	65,8		
	11	2074	1571	39,7	3599	2727	69,0		
	12	2248	1699	41,5	3902	2948	72,0		
	13	2422	1827	43,2	4204	3172	75,0		
	14	2596	1957	44,8	4506	3396	77,8		
	15	2771	2085	46,4	4808	3618	80,5		
	16	2945	2214	47,9	5111	3842	83,2		
	17	3119	2339	49,4	5413	4059	85,7		
	18	3293	2467	50,8	5715	4281	88,2		
	19	3467	2594	52,2	6017	4503	90,6		
	20	3641	2723	53,6	6320	4726	93,0		
	21	3816	2852	54,9	6622	4950	95,3		
	22	3990	2981	56,2	6924	5173	97,5		
23	4164	3109	57,5	7226	5396	99,7			
24	4338	3238	58,7	7529	5619	101,9			
25	4512	3366	59,9	7831	5842	104,0			
26	4686	-	61,1	8133	-	106,0			
27	4860	-	62,3	8435	-	108,0			
28	5035	-	63,4	8738	-	110,0			
29	5209	-	64,5	9040	-	112,0			
30	5383	-	65,6	9342	-	113,9			
32	5731	-	67,8	9947	-	117,6			
34	6080	-	69,9	10551	-	121,2			
36	6428	-	71,9	11156	-	124,8			
38	6776	-	73,9	11760	-	128,2			
40	7124	-	75,8	12365	-	131,5			
42	7473	-	77,6	12969	-	134,8			
44	7821	-	79,5	13574	-	137,9			
46	8169	-	81,3	14178	-	141,0			
48	8518	-	83,0	14783	-	144,1			
50	8866	-	84,7	15387	-	147,0			

■ LEISTUNGSTABELLE NACH ASME CODE SEC. VIII DIV.1

Baureihe 851: Ablaseleistung bei 10% Drucküberschreitung													
Nennweite DN	15			20			25			32			
	d0 = 0,622 inch (15,8 mm)			d0 = 0,709 inch (18 mm)			d0 = 0,906 inch (23 mm)			d0 = 1,193 inch (30,3 mm)			
Einstelldruck psi(g)	I	II	III	I	II	III	I	II	III	I	II	III	
<b>15</b>	80,8	226,9	12,9	155,9	437,7	31,2	254,5	714,7	51,0	441,8	1240,4	88,5	
<b>Luft I</b>	<b>30</b>	117,9	331,0	17,5	227,4	638,5	42,3	371,3	1042,5	69,1	644,4	1809,3	119,9
<b>SCFM</b>	<b>40</b>	145,1	407,4	20,2	279,9	785,8	48,8	456,9	1282,9	79,8	793,0	2226,6	138,4
	<b>50</b>	172,3	483,7	22,6	332,3	933,0	54,6	542,6	1523,4	89,2	941,6	2643,8	154,8
<b>Dampf II</b>	<b>60</b>	199,5	560,1	24,7	384,7	1080,3	59,8	628,2	1763,8	97,7	1090,2	3061,1	169,5
<b>PPH</b>	<b>70</b>	226,7	636,4	26,7	437,2	1227,5	64,6	713,8	2004,2	105,5	1238,8	3478,3	183,1
	<b>87</b>	253,9	712,7	28,6	489,6	1374,8	69,1	799,4	2244,6	112,8	1387,4	3895,6	195,8
<b>Wasser III</b>	<b>90</b>	281,1	789,1	30,3	542,1	1522,0	73,3	885,1	2485,0	119,6	1536,1	4312,8	207,6
<b>GPM</b>	<b>100</b>	308,3	865,4	31,9	594,5	1669,3	77,2	970,7	2725,4	126,1	1684,7	4730,1	218,9
	<b>110</b>	335,5	941,8	33,5	647,0	1816,5	81,0	1056,3	2965,9	132,3	1833,3	5147,3	229,5
	<b>120</b>	362,6	1018,1	35,0	699,4	1963,8	84,6	1141,9	3206,3	138,1	1981,9	5564,6	239,7
	<b>130</b>	389,8	1094,4	36,4	751,9	2111,0	88,1	1227,6	3446,7	143,8	2130,5	5981,8	249,5
	<b>140</b>	417,0	1170,8	37,8	804,3	2258,3	91,4	1313,2	3687,1	149,2	2279,1	6399,0	259,0
	<b>150</b>	444,2	1247,1	39,1	856,7	2405,5	94,6	1398,8	3927,5	154,4	2427,7	6816,3	268,0
	<b>160</b>	471,4	1323,5	40,4	909,2	2552,8	97,7	1484,5	4167,9	159,5	2576,3	7233,5	276,8
	<b>170</b>	498,6	1399,8	41,7	961,6	2700,0	100,7	1570,1	4408,4	164,4	2724,9	7650,8	285,4
	<b>180</b>	525,8	1476,1	42,9	1014,1	2847,3	103,6	1655,7	4648,8	169,2	2873,5	8068,0	293,6
	<b>190</b>	553,0	1552,5	44,0	1066,5	2994,5	106,5	1741,3	4889,2	173,8	3022,1	8485,3	301,7
	<b>200</b>	580,2	1628,8	45,2	1119,0	3141,8	109,2	1827,0	5129,6	178,3	3170,7	8902,5	309,5
	<b>210</b>	607,4	1705,2	46,3	1171,4	3289,0	111,9	1912,6	5370,0	182,7	3319,3	9319,8	317,2
	<b>220</b>	634,6	1781,5	47,4	1223,9	3436,3	114,6	1998,2	5610,4	187,0	3467,9	9737,0	324,6
	<b>230</b>	661,8	1857,8	48,4	1276,3	3583,5	117,1	2083,8	5850,9	191,2	3616,5	10154,3	331,9
	<b>240</b>	688,9	1934,2	49,5	1328,7	3730,8	119,7	2169,5	6091,3	195,4	3765,1	10571,5	339,1
	<b>250</b>	716,1	2010,5	50,5	1381,2	3878,0	122,1	2255,1	6331,7	199,4	3913,8	10988,8	346,0
	<b>260</b>	743,3	2086,9	51,5	1433,6	4025,3	124,5	2340,7	6572,1	203,3	4062,4	11406,0	352,9
	<b>270</b>	770,5	2163,2	52,5	1486,1	4172,5	126,9	2426,3	6812,5	207,2	4211,0	11823,3	359,6
	<b>280</b>	797,7	2239,5	53,5	1538,5	4319,8	129,2	2512,0	7052,9	211,0	4359,6	12240,5	366,2
	<b>290</b>	824,9	2315,9	54,4	1591,0	4467,0	131,5	2597,6	7293,3	214,8	4508,2	12657,8	372,7
	<b>300</b>	852,1	2392,2	55,3	1643,4	4614,3	133,8	2683,2	7533,8	218,4	4656,8	13075,0	379,1
	<b>320</b>	906,5	2544,9	57,1	1748,3	4908,8	138,2	2854,5	8014,6	225,6	4954,0	13909,5	391,5
	<b>340</b>	960,9	2697,6	58,9	1853,2	5203,2	142,4	3025,7	8495,4	232,5	5251,2	14744,0	403,6
	<b>360</b>	1015,3		60,6	1958,1		146,5	3197,0		239,3	5548,4		415,3
	<b>380</b>	1069,6		62,3	2063,0		150,6	3368,2		245,8	5845,6		426,6
	<b>400</b>	1124,0		63,9	2167,9		154,5	3539,5		252,2	6142,8		437,7
	<b>420</b>	1178,4		65,5	2272,7		158,3	3710,7		258,4	6440,1		448,5
	<b>440</b>	1232,8		67,0	2377,6		162,0	3882,0		264,5	6737,3		459,1
	<b>460</b>	1287,2		68,5	2482,5		165,7	4053,2		270,5	7034,5		469,4
	<b>480</b>	1341,6		70,0	2587,4		169,2	4224,5		276,3	7331,7		479,5
	<b>500</b>	1395,9		71,4	2692,3		172,7	4395,8		282,0	7628,9		489,4
	<b>550</b>	1531,9		74,9	2954,5		181,1	4823,9		295,7	8371,9		513,3
	<b>600</b>	1667,9		78,3	3216,7		189,2	5252,0		308,9	9115,0		536,1
	<b>650</b>	1803,8		81,4	3479,0		196,9	5680,1		321,5	9858,0		558,0
	<b>700</b>	1939,8		84,5	3741,2		204,3	6108,3		333,6	10601,0		579,0
	<b>750</b>	2075,7		87,5	4003,4		211,5	6536,4		345,4	11344,1		599,4
	<b>800</b>	2211,7		90,4	4265,6		218,5	6964,5		356,7	12087,1		619,0
	<b>850</b>	2347,7		93,1	4527,8		225,2	7392,7		367,7	12830,1		638,1
	<b>900</b>	2483,6		95,8	4790,1		231,7	7820,8		378,3	13573,2		656,6
	<b>950</b>	2619,6		98,5	5052,3		238,1	8248,9		388,7	14316,2		674,6
	<b>1015</b>	2796,3		101,8	5393,2		246,1	8805,5		401,8	15282,1		697,3