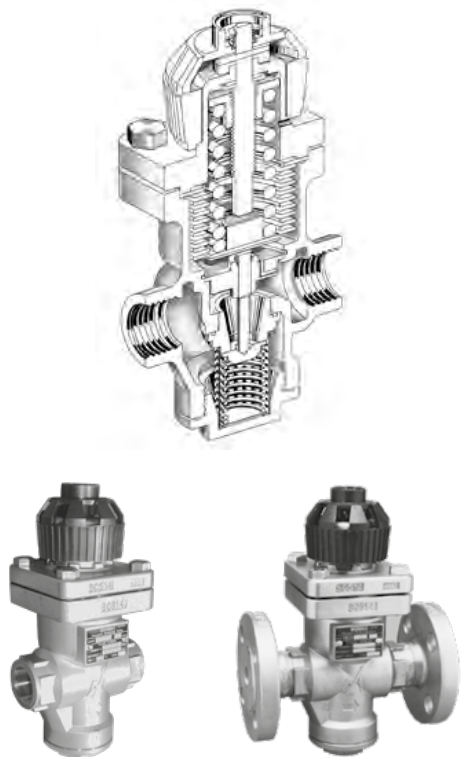
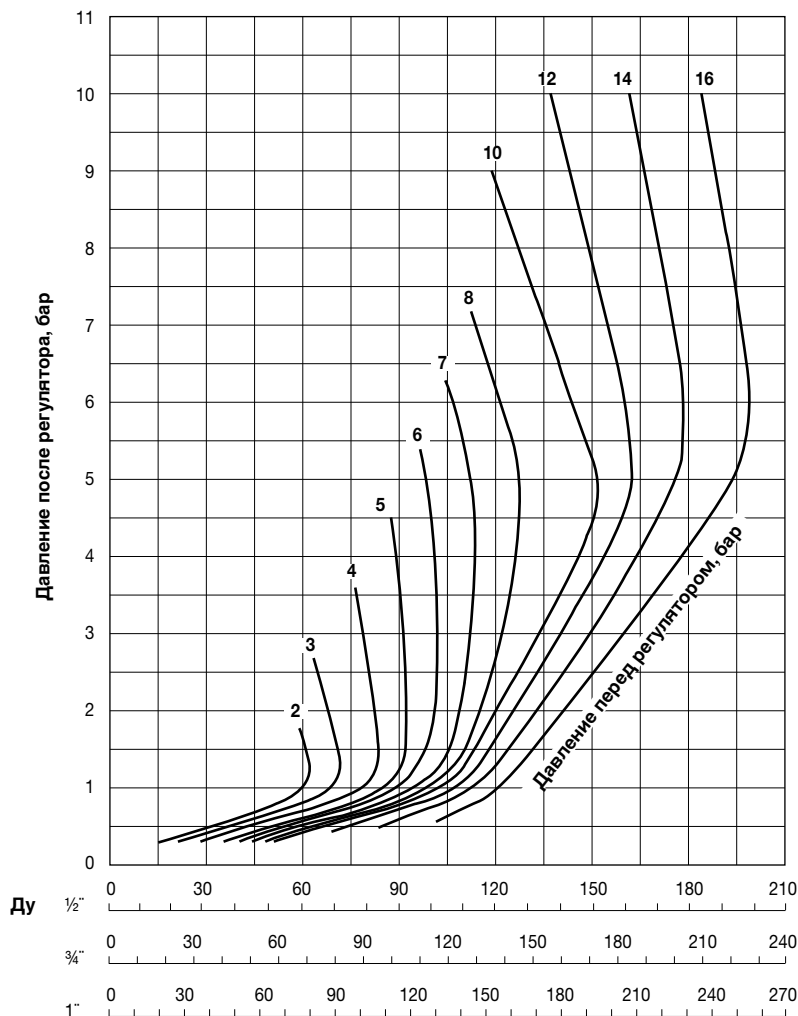


REC1

График производительности REC1



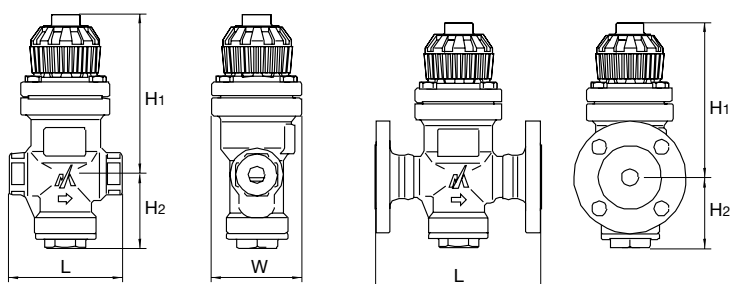
Резьбовая муфта

С фланцами

Размеры REC1

Резьбовая муфта

С фланцами



→ Производительность по пару, кг/ч

Минимальный перепад давления:
более 10% от рабочего давления

Коэффициент расхода

| Cv | Ду | REC1 | Kvs | Ду | REC1 |
|------|------|------|-----|------|------|
| | 1/2" | 3,8 | | 1/2" | 3,3 |
| 3/4" | 4,0 | 3/4" | 3,4 | | |
| 1" | 4,0 | 1" | 3,4 | | |

| Модель | Тип присоединения | Ду | Рабочий диапазон давлений перед регулятором | Рабочий диапазон давлений после регулятора | Максимальное редуцирующее соотношение | Макс. рабочая температура °C | Размеры, мм | | | | Материал корпуса | Масса кг | |
|----------|-----------------------------|-----------|---|--|---------------------------------------|------------------------------|-------------|-----|----|-----|-------------------------|----------|-----|
| | | | бар | бар | | | L | H1 | H2 | W | | | |
| REC1-2 | Резьбовая муфта Rc, NPT, Rp | 1/2" - 1" | 2 - 16 | 0,2 - 2 | 30 : 1 | 220 | 96 | 138 | 63 | 78 | Нержавеющая сталь SCS14 | 2,9 | |
| REC1-6 | | 2 - 16 | 1,8 - 6 | 8,9 : 1 | 2,8 | | | | | | | | |
| REC1-10 | | 6 - 16 | 5,4 - 10 | 3 : 1 | | | | | | | | | 2,8 |
| REC1-2F | 1/2" | 2 - 16 | 0,2 - 2 | 30 : 1 | 4,5 | | | | | | | | |
| | 3/4" | | | | | | 150 | 138 | 63 | 78 | | | 5,1 |
| | 1" | | | | | | | | | | | | |
| REC1-6F | 15 | 2 - 16 | 1,8 - 6 | 8,9 : 1 | 4,5 | | | | | | | | |
| | 20 | | | | | | 150 | 138 | 63 | 78 | | | 5,1 |
| | 25 | | | | | | | | | | | | |
| REC1-10F | 15 | 6 - 16 | 5,4 - 10 | 3 : 1 | 4,5 | | | | | | | | |
| | 20 | | | | | 150 | 138 | 63 | 78 | 5,1 | | | |
| | 25 | | | | | | | | | | 160 | 138 | 63 |