



Qualität von Anfang an.

Technische Daten

BAUFORM

2 Stück elektro/mechanische Mikroschalter in einem Gehäuse aus Aluminium, Epoxyd beschichtet, mit verschraubten Klarsichtdeckel O-Ringdichtung. Für 2-Wege oder 3-Wege Armaturen (L- oder T-Bohrung). Weit sichtbare optische Stellungsanzeige.

Montage auf allen Antrieben mit Bohrbildern nach NAMUR und 30mm Wellenhöhe.

WERKSTOFFE

Gehäuse: Aluminium,
Epoxyd beschichtet
Schaltwelle: Edelstahl
Dichtungen: NBR
Schrauben: Edelstahl
Schaltnocken: Polycarbonat
Buchsen: Bronze

TEMPERATUR

-20°C ... +80°C

SCHUTZART

IP 67

ANSCHLUSS

Kabelverschraubung M20 x 1,5

ELEKTRISCHER ANSCHLUSS

Klemmleiste 8-fach:

- 6 Klemmen für Endlagenschalter
- 2 Klemmen für Magnetventil

Leiterquerschnitt: max. 1,5mm²

ANZEIGE UND SCHALTBEREICH

0° ... 90° Schwenkwinkel, einstellbar

MIKROSCHALTER

Je Endlage ein Wechselschalter (NO/NC)

Schaltleistung: 3A, 250V AC
4A, 30V DC

Alle Angaben sind freibleibend und unverbindlich!

Specification

DESIGN

2 electric/mechanic micro-switches build in a aluminium detector housing with crystal-clear cap, o-ring sealed. For 2-way or 3-way valves (L- or T-configuration). Optical position indicator for 2-ways valves.

For mounting on all actuators with mounting hole spacing acc. to NAMUR and stem heights 30mm.

MATERIAL

Housing: Aluminium,
epoxy coated
Stem: Stainless steel
Seals: NBR
Screws: Stainless steel
Cams: Polycarbonate
Bushings: Bronze

TEMPERATURE RANGE

-20°C ... +80°C

PROTECTION

IP 67

CONNECTION

Cable-gland M20 x 1,5

ELECTRICAL CONNECTION

8 nos of terminal strips

- 6 for switches
 - 2 for solenoid valve power
- conductor cross section : max. 1,5mm²

INDICATION AND SWITCHING RANGE

0° ... 90° rotation angle, adjustable

MICROSWITCHES

One changeover switch per end position (NO/NC)

Switching current: 3A, 250V AC
4A, 30V DC

The above information is intended for guidance only and the company reserves the right to change any data herein without prior notice!

Artikel:
PE

Endlagenschalter
elektrisch/mechanisch
2-Wege
3-Wege (L oder T)

IP 67



Type:
PE

Position limit switches
electric/mechanic
2-way
3-way (L or T)

IP 67



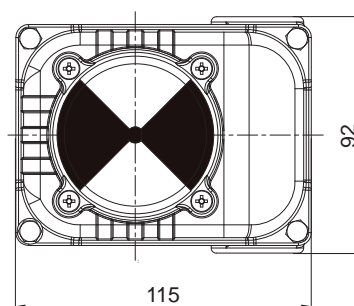
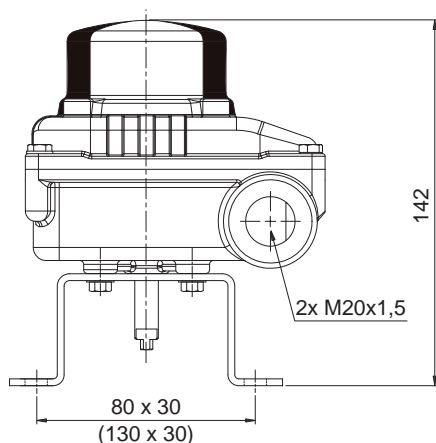
Artikel- u. Bestellangaben

Bohrbild	Wege / Bohrung	unmontiert	montiert
80 x 30mm	2-Wege	PE080303	PE080303/A
	3-Wege / L-Bohrung	PE080314	PE080314/A
	3-Wege / T-Bohrung	PE080315	PE080315/A
130 x 30mm	2-Wege	PE130303	PE130303/A

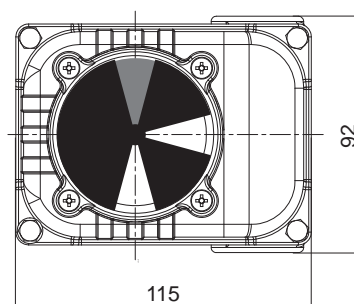
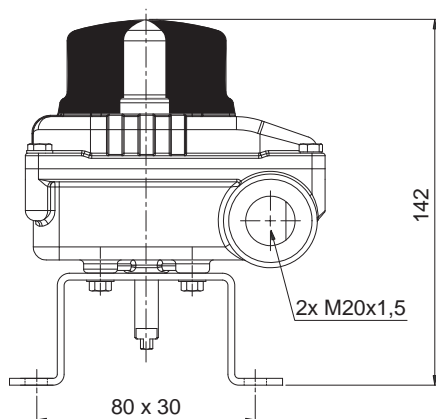
Ordering number:

hole spacing	ways / configuration	not mounted	mounted
80 x 30mm	2-way	PE080303	PE080303/A
	3-way / L-configuration	PE080314	PE080314/A
	3-way / T-configuration	PE080315	PE080315/A
130 x 30mm	2-way	PE130303	PE130303/A

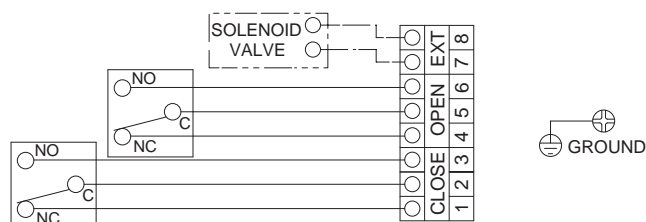
Abmessungen 2-Wege / dimensions 2-way



Abmessungen 3-Wege / dimensions 3-way



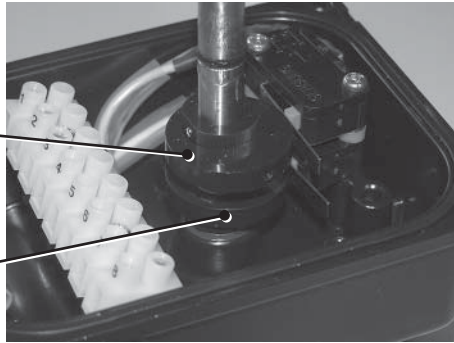
Klemmplan / wiring diagram



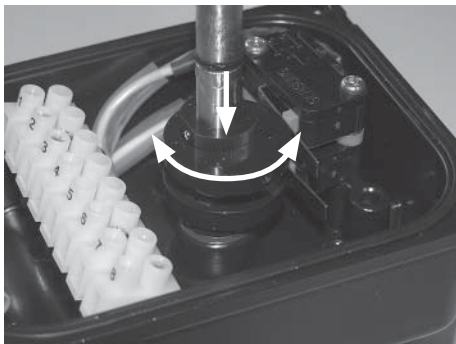
Anordnung der Schaltnocken / arrangement of the switching cams

Endschalter AUF /
OPEN switch

Endschalter ZU /
CLOSE switch



Einstellen der Schaltnocken / adjustment of the switching cams

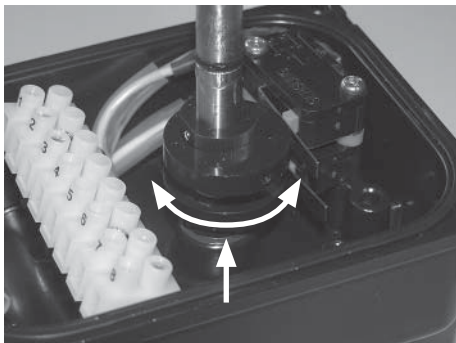


Einstellen des Endlagenschalters AUF

Drücken Sie den oberen Schaltnocken gegen die Federkraft nach unten, bis er sich aus der feinen Verzahnung gelöst hat. Der Nocken kann nun nach Links bzw. Rechts gedreht werden. Wenn die richtige Einstellung erreicht ist, den Nocken durch die Federkraft wieder einrasten lassen.

Adjustment of the Switching cam OPEN

Push down the upper switching cam against the spring force, until the cam has detach the cogging. Now the cam should be able to turn left or right. After reaching the right setting the cam resets by spring force.



Einstellen des Endlagenschalters ZU

Ziehen Sie den unteren Schaltnocken gegen die Federkraft nach oben, bis er sich aus der feinen Verzahnung gelöst hat. Der Nocken kann nun nach Links bzw. Rechts gedreht werden. Wenn die richtige Einstellung erreicht ist, den Nocken durch die Federkraft wieder einrasten lassen.

Adjustment of the Switching cam CLOSE

Pull up the lower switching cam against the spring force, until the cam has detach the cogging. Now the cam should be able to turn left or right. After reaching the right setting the cam resets by spring force.

