

# INSTRUCTION MANUAL

Keep this manual in a safe place for future reference

**TLV** THERMODYNAMIC STEAM TRAPS  
P SERIES

# EINBAU- UND BETRIEBSANLEITUNG

Gebrauchsanleitung leicht zugänglich aufbewahren

**TLV** THERMODYNAMISCHE KONDENSATABLEITER  
P SERIE

# MANUEL D'UTILISATION

Conserver ce manuel dans un endroit facile d'accès

**TLV** PURGEURS DE VAPEUR THERMODYNAMIQUES  
GAMME P

# 操作说明书

请务必妥善保管此说明书，以备日后使用。

**TLV** 热动力式蒸汽疏水阀  
P 系列

English

Deutsch

Français

中文

## PowerDyne®

P46SRN / P46SRM  
P65SRN



(Option)  
BD2

P46SRW



**TLV**® CO., LTD.

Copyright (C) 2022 by TLV CO., LTD. All rights reserved.

EAC



## Introduction

Before beginning installation or maintenance, please read this manual to ensure correct use of the product. Keep the manual in a safe place for future reference.

The inline repairable P Series steam traps with thermostatic air vent, P46SRN, P46SRM, P46SRW, P65SRN can be used without adjustment for medium capacity applications between 0.03 and 4.6 or 6.5 MPaG (5 and 650 or 925 psig), such as steam mains, tracers and coils. The traps discharge condensate at a temperature slightly lower than saturation temperature.

1 MPa = 10.197 kg/cm<sup>2</sup>, 1 bar = 0.1 MPa

For products with special specifications or with options not included in this manual, contact TLV for instructions.

The contents of this manual are subject to change without notice.

## Einführung

Bitte lesen Sie die Betriebsanleitung vor Einbau und Inbetriebnahme sorgfältig durch und bewahren Sie sie für späteren Gebrauch an einem leicht zugänglichen Ort auf.

Die in der Leitung wartbaren thermodynamischen Kondensatableiter der P Serie mit thermischem Entlüfter, P46SRN, P46SRM, P46SRW, P65SRN, können ohne besondere Druckeinstellung für mittlere Anlagengrößen zwischen 0,3 und 46 oder 65 bar ü eingesetzt werden. Sie eignen sich besonders für Anwendungen, bei denen Kondensat mit geringer Unterkühlung unter Sattedampftemperatur abgeleitet werden soll, insbesondere für Leitungsentwässerung und Begleitheizung.

1 bar = 0,1 MPa

Wenden Sie sich an TLV für Sonderausführungen, die nicht in dieser Einbau- und Betriebsanleitung enthalten sind.

Wir behalten uns vor, den Inhalt dieser Betriebsanleitung ohne Ankündigung zu ändern.

## Introduction

Veillez lire attentivement ce manuel afin d'utiliser correctement le produit. Nous vous recommandons de le garder dans un endroit sûr pour de futures consultations.

Les purgeurs de vapeur de la gamme P avec purgeur d'air thermostatique, c'est à dire les modèles P46SRN, P46SRM, P46SRW et P65SRN, peuvent être utilisés sans réglage sur des applications de capacité moyenne entre 0,3 et 46 ou 65 bar. Ces modèles conviennent aux installations évacuant le condensât à une température légèrement inférieure à la température de saturation, telles les conduites de vapeur, lignes de traçage, et serpents.


1 bar = 0,1 MPa


Pour tout produit aux spécifications particulières ou comportant des options non reprises dans ce manuel, veuillez contacter TLV.


Le contenu de ce manuel est sujet à modifications sans préavis.


# 1. Safety Considerations


- Read this section carefully before use and be sure to follow the instructions.
- Installation, inspection, maintenance, repairs, disassembly, adjustment and valve opening/closing should be carried out only by trained maintenance personnel.
- The precautions listed in this manual are designed to ensure safety and prevent equipment damage and personal injury. For situations that may occur as a result of erroneous handling, three different types of cautionary items are used to indicate the degree of urgency and the scale of potential damage and danger: DANGER, WARNING and CAUTION.
- The three types of cautionary items above are very important for safety; be sure to observe all of them, as they relate to installation, use, maintenance, and repair. Furthermore, TLV accepts no responsibility for any accidents or damage occurring as a result of failure to observe these precautions.

 Indicates a DANGER, WARNING or CAUTION item.

 **DANGER** Indicates an urgent situation that poses a threat of death or serious injury.

 **WARNING** Indicates that there is a potential threat of death or serious injury.

 **CAUTION** Indicates that there is a possibility of injury, or equipment/product damage.

 <b>CAUTION</b>	<p><b>Install properly and DO NOT use this product outside the recommended operating pressure, temperature and other specification ranges.</b> Improper use may result in such hazards as damage to the product or malfunctions, which may lead to serious accidents. Local regulations may restrict the use of this product to below the conditions quoted.</p>
	<p><b>DO NOT subject the trap to condensate loads that exceed its discharge capacity.</b> Failure to observe this precaution may lead to condensate accumulation upstream of the trap, resulting in reduced equipment performance or damage to the equipment.</p>
	<p><b>Take measures to prevent people from coming into direct contact with product outlets.</b> Failure to do so may result in burns or other injury from the discharge of fluids.</p>
	<p><b>When disassembling or removing the product, wait until the internal pressure equals atmospheric pressure and the surface of the product has cooled to room temperature.</b> Disassembling or removing the product when it is hot or under pressure may lead to discharge of fluids, causing burns, other injuries or damage.</p>
	<p><b>Be sure to use only the recommended components when repairing the product, and NEVER attempt to modify the product in any way.</b> Failure to observe these precautions may result in damage to the product or burns or other injury due to malfunction or the discharge of fluids.</p>
	<p><b>Use only under conditions in which no freeze-up will occur.</b> Freezing may damage the product, leading to fluid discharge, which may cause burns or other injury.</p>
	<p><b>Use under conditions in which no water hammer will occur.</b> The impact of water hammer may damage the product, leading to fluid discharge, which may cause burns or other injury.</p>

# 1. Sicherheitshinweise

- Bitte lesen Sie dieses Kapitel vor Beginn der Arbeiten sorgfältig durch und befolgen Sie die Vorschriften.
- Einbau und Ausbau, Inspektion, Wartungs- und Reparaturarbeiten, Öffnen/Schließen von Armaturen, Einstellung von Komponenten, dürfen nur von geschultem Wartungspersonal vorgenommen werden.
- Die Sicherheitshinweise in dieser Einbau- und Betriebsanleitung dienen dazu, Unfälle, Verletzungen, Betriebsstörungen und Beschädigungen der Anlagen zu vermeiden. Für Gefahrensituationen, die durch falsches Handeln entstehen können, werden drei verschiedene Warnzeichen benutzt: GEFAHR; WARNUNG; VORSICHT.
- Diese drei Warnzeichen sind wichtig für Ihre Sicherheit. Sie müssen unbedingt beachtet werden, um den sicheren Gebrauch des Produktes zu gewährleisten und Einbau, Wartung und Reparatur ohne Unfälle oder Schäden durchführen zu können. TLV haftet nicht für Unfälle oder Schäden, die durch Nichtbeachtung dieser Sicherheitshinweise entstehen.



Dieses Zeichen weist auf GEFAHR; WARNUNG; VORSICHT hin.



**GEFAHR**

bedeutet, dass eine unmittelbare Gefahr für Leib und Leben besteht.



**WARNUNG**

bedeutet, dass die Möglichkeit der Gefahr für Leib und Leben besteht.



**VORSICHT**

bedeutet dass die Möglichkeit von Verletzungen oder Schäden an Anlagen oder Produkten besteht.

**Die Einbauhinweise beachten und die spezifizierten Betriebsgrenzen NICHT ÜBERSCHREITEN.** Nichtbeachtung kann zu Betriebsstörungen oder Unfällen führen. Lokale Vorschriften können zur Unterschreitung der angegebenen Werte zwingen.

**Das Produkt nicht bei Durchsatzmengen über der Nenndurchsatzleistung betreiben.** Nichtbeachtung kann zu Kondensatrückstau führen wodurch die Leistung der Anlage beeinträchtigt, oder deren Beschädigung verursacht wird.

**In sicherer Entfernung von Auslassöffnungen aufhalten und andere Personen warnen, sich fernzuhalten.** Nichtbeachtung kann zu Verletzungen durch austretende Fluide führen.



**VORSICHT**

**Vor Öffnen des Gehäuses und Ausbau von Teilen warten, bis der Innendruck sich auf Atmosphärendruck gesenkt hat und das Gehäuse auf Raumtemperatur abgekühlt ist.** Nichtbeachtung kann zu Verbrennungen oder Verletzungen durch austretende Fluide führen.

**Zur Reparatur nur Original-Ersatzteile verwenden und NICHT VERSUCHEN, das Produkt zu verändern.** Nichtbeachtung kann zu Beschädigungen führen, die Betriebsstörungen, Verbrennungen oder andere Verletzungen durch austretende Fluide verursachen.

**Nur in frostsicherer Umgebung einsetzen.** Einfrieren kann das Produkt beschädigen, was zu Verbrennungen oder Verletzungen durch austretende Fluide führt.

**Nur an Stellen einbauen, an denen kein Wasserschlag eintreten kann.** Wasserschlag kann das Produkt beschädigen und zu Verbrennungen oder Verletzungen durch austretende Fluide führen.

# 1. Règles de sécurité

- Lire attentivement cette notice avant utilisation et suivre les instructions.
- Tout installation, inspection, entretien, réparation, démontage, ajustement et ouverture/fermeture de vanne doit être fait uniquement par une personne formée à l'entretien.
- La liste des précautions à prendre est établie afin d'assurer votre sécurité et de prévenir des dégâts matériels et/ou des blessures sérieuses. Dans certaines situations causées par une mauvaise manipulation, trois indicateurs sont utilisés afin d'indiquer le degré d'urgence, l'échelle du dommage potentiel et le danger : DANGER, AVERTISSEMENT et ATTENTION.
- Ces 3 indicateurs sont importants pour votre sécurité ; observez les précautions de sécurité énumérées dans ce manuel pour l'installation, l'utilisation, l'entretien et la réparation du produit. TLV n'accepte aucune responsabilité en cas d'accident ou de dommage survenant à la suite d'un non-respect de ces précautions.



Indique un DANGER, un AVERTISSEMENT ou recommande une ATTENTION.



Indique une situation d'urgence avec risque de mort ou de blessure grave.



Indique une situation pouvant entraîner la mort ou des blessures graves.



Indique un risque de blessure ou de dégât matériel au produit et/ou aux installations.

**Installer le produit correctement et NE PAS l'utiliser en dehors de la pression et de la température maximales de fonctionnement, ni en dehors des autres plages spécifiées.** Une telle utilisation peut entraîner des dommages au produit ou des dysfonctionnements, ce qui peut provoquer des brûlures ou autres blessures. Il se peut que des règlements locaux limitent l'utilisation du produit en deçà des spécifications indiquées.

**Ne pas utiliser le purgeur à des débits de condensât supérieurs à sa capacité.** Le non-respect de cette consigne peut engendrer une accumulation de condensât en amont du purgeur et réduire les performances des installations, voire les endommager.

**Prendre les mesures appropriées afin d'éviter que des personnes n'entrent en contact direct avec les ouvertures du produit.** Le non-respect de cette règle peut provoquer des brûlures ou autres blessures sérieuses dues à l'écoulement des fluides.

**En cas de démontage ou de manipulation du produit, attendre que la pression interne soit égale à la pression atmosphérique et que la surface du produit soit complètement refroidie.** Le non-respect de cette règle peut provoquer des brûlures ou autres dommages dus à l'écoulement des fluides.

**En cas de réparation, utiliser uniquement les pièces recommandées du produit et NE JAMAIS ESSAYER de modifier le produit.** Le non-respect de cette règle peut entraîner des dommages au produit, ou des brûlures et autres blessures sérieuses dues au dysfonctionnement du produit ou à l'écoulement des fluides.

**N'utiliser que dans des conditions où le gel ne se produit pas.** Le gel peut endommager le produit et provoquer l'écoulement des fluides, et causer des brûlures ou autres blessures sérieuses.

**Utiliser le produit dans des conditions où il n'y a aucun coup de bélier.** L'impact d'un coup de bélier peut endommager le produit et provoquer l'écoulement des fluides, ainsi que des brûlures ou des blessures graves.



## 2. Configuration Aufbau Configuration

No.	Description	M*	R*	No.	Description	M*	R*
1	Body			8	Nameplate		✓
2	Module Valve Seat		✓	9	Inner Module Gasket	✓	✓
3	Cover		✓	10	Screen		✓
4	Disc		✓	11	Screen Holder Gasket	✓	✓
5	Disc Holder Ring		✓	12	Screen Holder		
6	Air Vent Ring (Bimetal)		✓	13	Cap		✓
7	Outer Module Gasket	✓	✓	14	Flange (Not shown)		

\* M = Maintenance Kit; R = Repair Kit; replacement parts are available only in their respective kits

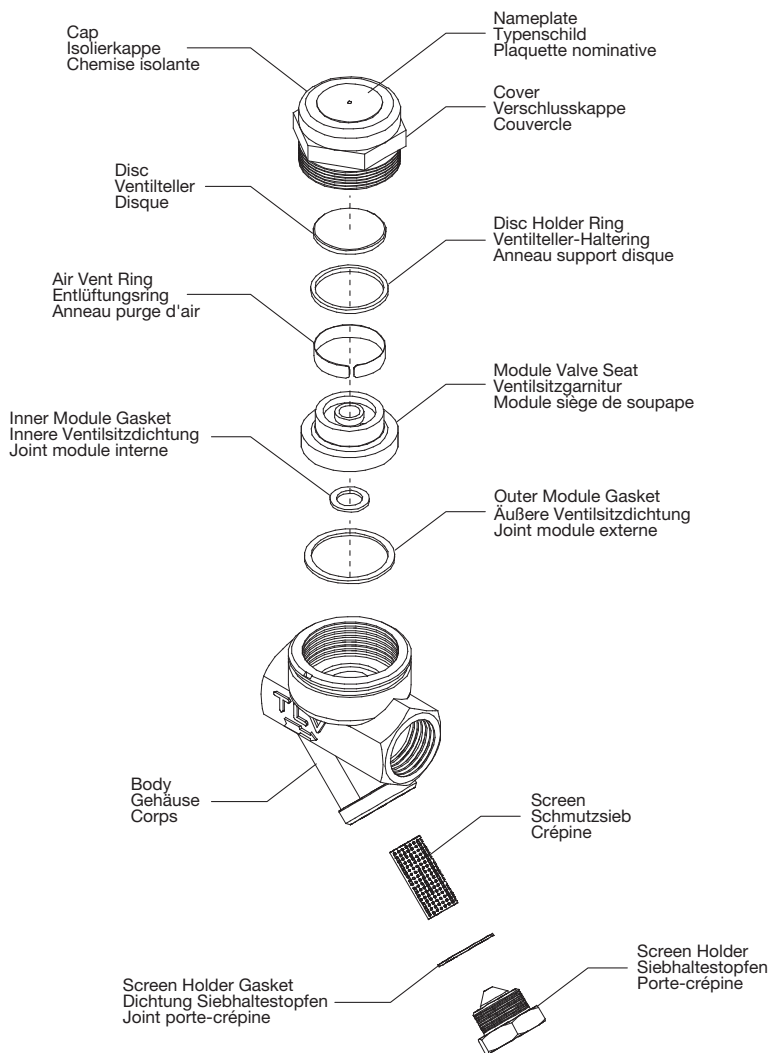
Nr.	Bauteil	W*	R*	Nr.	Bauteil	W*	R*
1	Gehäuse			8	Typenschild		✓
2	Ventilsitzgarnitur		✓	9	Innere Ventilsitzdichtung	✓	✓
3	Verschlusskappe		✓	10	Schmutzsieb		✓
4	Ventilteller		✓	11	Dichtung Siebhaltestopfen	✓	✓
5	Ventilteller-Haltering		✓	12	Siebhaltestopfen		
6	Entlüftungsring (Bimetal)		✓	13	Isolierkappe		✓
7	Äußere Ventilsitzdichtung	✓	✓	14	Flansch (nicht gezeigt)		

\* W = Wartungssatz; R = Reparatursatz; Ersatzteile werden nicht einzeln, sondern als Teil dieser beiden Einheiten geliefert.

N°	Désignation	E*	R*	N°	Désignation	E*	R*
1	Corps			8	Plaquette nominative		✓
2	Module siège de soupape		✓	9	Joint module interne	✓	✓
3	Couvercle		✓	10	Crépine		✓
4	Disque		✓	11	Joint porte-crépine	✓	✓
5	Anneau support disque		✓	12	Porte-crépine		
6	Anneau purge d'air (bimétal)		✓	13	Chemise isolante		✓
7	Joint module externe	✓	✓	14	Bride (non illustrée)		

\*E = Jeu de pièces d'entretien ; R = Jeu de pièces de réparation : Les pièces de remplacement ne sont disponibles que sous la forme de jeux de pièces.

### 3. Exploded View Einzelteile Pièces détachées



English

Deutsch

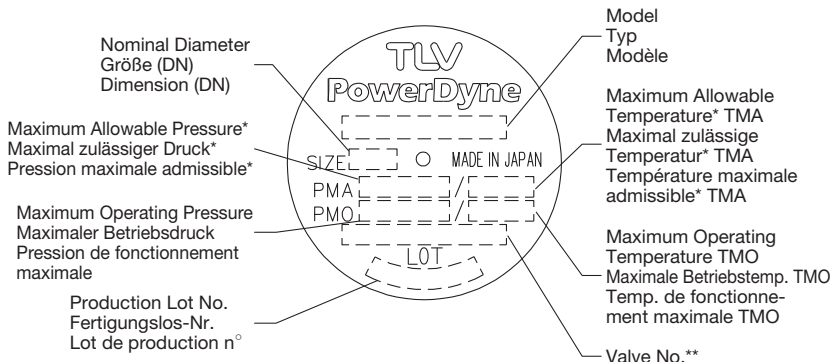
Français

## 4. Specifications Technische Daten Données techniques

Refer to the product nameplate for detailed specifications.

Die technischen Daten stehen auf dem Typenschild.

Les données techniques sont inscrites sur la plaquette nominative.



Minimum Operating Pressure: 0.03 MPaG (5 psig)  
 Minimaler Betriebsdruck: 0,3 bar ü  
 Pression de fonctionnement minimale : 0,3 bar

Maximum Allowable Back Pressure: 80% of inlet pressure  
 Maximal zulässiger Gegendruck: 80% des Vordrucks  
 Contre-pression maximale : 80% de la pression amont

\* Maximum allowable pressure (PMA) and maximum allowable temperature (TMA) are PRESSURE SHELL DESIGN CONDITIONS, **NOT** OPERATING CONDITIONS.

\*\* Valve No. is displayed for products with options. This item is omitted from the nameplate when there are no options.

\* Maximal zulässiger Druck (PMA) und maximal zulässige Temperatur (TMA) sind AUSLEGUNGSDATEN, **NICHT** BETRIEBSDATEN.

\*\* Die Valve No. wird angegeben bei Typen mit Optionen. Bei Typen ohne Optionen bleibt diese Stelle frei.

\* Pression maximale admissible (PMA) et Température maximale admissible (TMA) sont les CONDITIONS DE CONCEPTION, **PAS** LES CONDITIONS DE FONCTIONNEMENT.

\*\* Le Valve No. est indiqué sur les modèles avec options. Ce numéro ne figure pas sur les modèles sans options.



To avoid malfunctions, product damage, accidents or serious injury install properly and, DO NOT use this product outside the specification range. Local regulations may restrict the use of this product to below the conditions quoted.



Die Einbauhinweise beachten und die spezifizierten Betriebsgrenzen NICHT ÜBERSCHREITEN. Nichtbeachtung kann zu Betriebsstörungen oder Unfällen führen. Lokale Vorschriften können zur Unterschreitung der angegebenen Werte zwingen.



Installer le produit correctement et NE PAS l'utiliser en dehors des plages spécifiées. En cas de dépassement des limites données, des dysfonctionnements ou accidents pourraient survenir. Il se peut que des règlements locaux limitent l'utilisation du produit en deçà des spécifications indiquées.



## 5. Proper Installation



- Installation, inspection, maintenance, repairs, disassembly, adjustment and valve opening/closing should be carried out only by trained maintenance personnel.
- Take measures to prevent people from coming into direct contact with product outlets.
- Install for use under conditions in which no freeze-up will occur.
- Install for use under conditions in which no water hammer will occur.

NOTE: For socket weld connections, use electric welding with a single pass. As internal parts are not damaged by a single welding pass, there is no need to remove them before welding.

1. Before installation, be sure to remove all protective seals.
2. Before installing the trap, blow out the inlet piping to remove all dirt and oil.
3. The trap can be installed either horizontally or vertically, but make sure the arrow on the trap points in the direction of flow.
4. Install the trap in the lowest part of the pipeline or equipment so that condensate flows naturally into the trap by gravity. The inlet pipe should be as short and have as few bends as possible.
5. Support the pipes properly within 800 mm (2.5 ft) on either side of the trap.
6. Install a bypass valve to discharge condensate, and inlet and outlet valves to isolate the trap in the event of trap failure or maintenance.
7. Install a check valve at the trap outlet whenever more than one trap is connected to the condensate collection pipeline.
8. In order to avoid excessive back pressure, make sure the discharge pipes are large enough; (the outlet back pressure allowance should be no more than 80% of the inlet steam pressure).
9. We recommend unions to facilitate connection and disconnection of the screwed version.

## 6. Piping Arrangement

Check to make sure that the pipes connected to the trap have been installed properly.

1. Is the pipe diameter suitable, and has sufficient space been secured for maintenance?
2. Has the trap been installed with the arrow on the body pointing in the direction of flow?
3. Have maintenance valves been installed at the inlet and outlet? If the outlet is subject to back pressure, has a check valve been installed?
4. Is the inlet pipe as short as possible, with as few bends as possible, and installed so that the condensate will flow naturally down into the trap?
5. Has the piping work been done correctly, as shown in the table below?

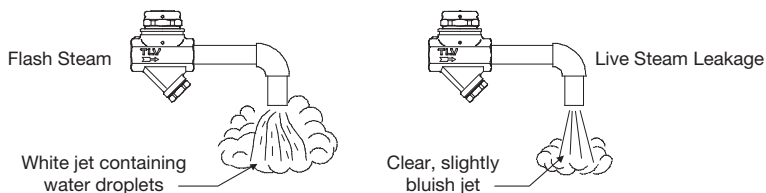
Requirement	Correct	Incorrect
Install a catchpot of the proper diameter.		 Diameter is too small.
Make sure the flow of condensate is not obstructed.		 Diameter is too small and inlet protrudes into pipe.
To prevent rust and scale from flowing into the trap, connect the inlet pipe 25 - 50 mm (1 - 2 in) above the base of the T-pipe.		 Rust and scale flow into the trap with the condensate.
When installing on the blind end, make sure nothing obstructs the flow of condensate.		 Condensate collects in the pipe.

## 7. Operational Check

A visual inspection can be carried out to aid in determining the necessity for immediate maintenance or repair, if the trap is open to atmosphere. If the trap does not discharge to atmosphere, use diagnostic equipment such as TLV TrapMan or TLV Pocket TrapMan (within their pressure and temperature measuring range).

Normal:	Condensate is discharged in a short blast followed by a longer period of no drainage. During the discharge, flash steam may be seen. A small amount of flash steam may be visible after the discharge.
Blocked: (Discharge Impossible)	No condensate is discharged. The trap is quiet and makes no noise. The surface temperature of the trap is low.
Blowing:	Live steam continually flows from the outlet, and there is a continuous metallic sound.
Steam Leakage:	Live steam is discharged through the trap outlet together with condensate, accompanied by a high-pitched sound.
Chattering:	The trap does not close properly. Steam is discharged from the trap in short rapid bursts.

(When conducting a visual inspection, flash steam is sometimes mistaken for steam leakage. For this reason, the use of a steam trap diagnostic instrument such as TLV TrapMan is highly recommended.)



## 8. Inspection and Maintenance

Operational inspections should be performed at least twice per year, or as called for by trap operating conditions. Steam trap failure may result in temperature drop in the equipment, poor product quality or losses due to steam leakage.



- Installation, inspection, maintenance, repairs, disassembly, adjustment and valve opening/closing should be carried out only by trained maintenance personnel.
- Before attempting to open the trap, close the inlet and outlet isolating valves and wait until the trap has cooled completely. Failure to do so may result in burns.
- Be sure to use the proper components and NEVER attempt to modify the product.

Parts Inspection Procedure	
Body, Cover	Check inside for damage, dirt, grease, oil film, rust or scale
Gaskets	Check for warping or damage
Screen	Check for clogging or corrosion
Disc	Check for damage or wear
Disc Holder Ring	Check for damage or wear
Air Vent Ring	Check for damage or wear
Module Valve Seat Surface	Check for damage or wear

Disassembly / Reassembly (to reassemble, follow procedures in reverse)		
Part & No.	During Disassembly	During Reassembly
Cover 3	Remove with a socket wrench	Coat threads with anti-seize; consult the table of tightening torques and tighten to the proper torque
Disc 4	Remove being careful not to scratch the polished seat surface	Set on valve seat with the seat surface (the lapped side) facing down toward the valve seat
Disc Holder Ring 5	Remove without bending	Set on the air vent ring and make sure that it does not sit on the valve seat surface
Air Vent Ring 6	Remove without bending, as it will not return to its proper shape	Reinsert without bending
Module Valve Seat 2	Remove being careful not to scratch the polished seat surface	Insert into the body levelly, being careful not to tilt it or to scratch the seat surface
Outer Module Gasket 7	Remove only if worn or damaged; clean the gasket housing	Replace with a new gasket if worn or damaged
Inner Module Gasket 9	Remove only if worn or damaged; clean the gasket housing	Replace with a new gasket if worn or damaged
Screen Holder 12	Remove with a socket wrench	Coat threads with anti-seize; consult the table of tightening torques and tighten to the proper torque
Screen Holder Gasket 11	Remove gasket and clean sealing surfaces	Replace with a new gasket, coat surfaces with anti-seize
Screen 10	Remove without bending	Reinsert without bending

#### Tightening Torque and Distance Across Flats

Part		Torque		Distance Across Flats	
		N·m	(lbf·ft)	mm	(in)
Cover	P46SRN, P46SRM, P65SRN	250	(185)	46	(1 <sup>13</sup> / <sub>16</sub> )
	P46SRW	320	(235)	55	(2 <sup>5</sup> / <sub>32</sub> )
Screen Holder		100	(73)	30	(1 <sup>3</sup> / <sub>16</sub> )

NOTE: - Coat all threaded portions with anti-seize.

1 N·m ≈ 10 kg·cm

- If drawings or other special documentation were supplied for the product, any torque given there takes precedence over values shown here.

## 9. Troubleshooting

If the expected performance is unachievable after installation of the trap, read chapter 5 and chapter 6 again and check the following points for appropriate corrective measures.

Problem	Cause	Remedy
No condensate is discharged (blocked) or discharge is poor	Screen is clogged with rust or scale	Clean
	Air vent ring (bimetal) is broken or worn, causing air-binding	Replace air vent ring
	Disc holder ring is broken or worn, causing air-binding	Replace disc holder ring
	Disc is sticking to valve seat (due to oil, etc.)	Clean
	Steam-locking has occurred	Perform a bypass blow-down, or close the trap inlet valve and allow the trap to cool. Piping correction may also be required.
	Trap capacity is insufficient	Change to trap of suitable capacity
	Differential pressure is low	Study inlet/outlet pressure, including rise in outlet pipe

Continued on the next page

Problem	Cause	Remedy
Steam leakage or blowing (from valve seat)	Valve closure is obstructed by scale, etc.	Clean or replace screen
	Disc or valve seat is worn	Replace worn parts
	Air vent ring (bimetal) or disc holder ring is broken, obstructing valve closure	Replace air vent ring or disc holder ring
	Back pressure exceeds allowable value	Use within pressure range
	Trap is being used below minimum operating pressure	Use within pressure range
Valve chattering (Leakage)	Disc is sticking to top of cover (due to oil, etc.)	Clean
	Foreign matter or oil film on disc or valve seat	Clean
Leakage from a location other than valve seat (via discharge, or from product body)	Scratches on disc or valve seat	Replace disc or valve seat
	Disc or valve seat is worn	Replace disc or valve seat
	Bypass valve is damaged or open	Replace or close bypass valve
	Cover is loose or module gaskets are damaged	Tighten cover or replace module gaskets
	Cover is loose or sealing surface between cover and valve seat is damaged	Tighten or replace cover, or replace valve seat
	Inlet and discharge channels may be connected, due to erosion	Replace trap (study trap capacity)
Screen holder is loose or screen holder gasket is damaged	Tighten screen holder or replace screen holder gasket	

NOTE: When replacing parts with new, use the parts list on page 5 for reference, and replace with parts from the appropriate kit. Please note that replacement parts are only available as part of a replacement parts kit.

## 10. Optional Blowdown Valve BD2

The BD2 Blowdown Valve, installed in place of the screen holder, uses internal pressure to blow out condensate/steam, dirt and scale to the atmosphere.



**CAUTION**

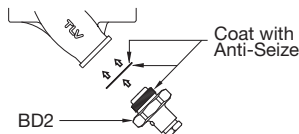
- Installation, inspection, maintenance, repairs, disassembly, adjustment and valve opening/closing should be carried out only by trained maintenance personnel.

- When disassembling or removing the product, wait until the internal pressure equals atmospheric pressure and the surface of the product has cooled to room temperature.
- Do not tighten the BD2 valve or the BD2 valve seat in excess of the appropriate tightening torque. Over-tightening may cause breakage to threaded portions, which may cause burns, other injuries or damage.

### 10.1 Reassembly of Blowdown Valve

1. Clean the trap, BD2 threads, and sealing surfaces, and apply a small amount of anti-seize.
2. Replace gasket.
3. Carefully place the gasket over the threaded portion, and position carefully so that it does not become off-center.
4. Fasten to the steam trap with the proper torque.

#### Reassembly Type

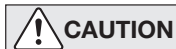


#### Torque (T) and Distance Across Flats (D)

	①	(T): 30 N·m (22 lbf·ft) (D): 17 mm ( <sup>21</sup> / <sub>32</sub> "
	②	(T): 100 N·m (73 lbf·ft) (D): 30 mm (1 <sup>3</sup> / <sub>16</sub> "

## 10.2 Operation Instructions for BD2

Note: Do not leave the vicinity while the blowdown valve is in the open position.



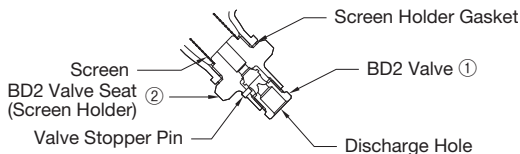
### CAUTION

- Always wear eye protection and heat-resistant gloves when operating the blowdown valve. Failure to do so may result in burns or other injury.
- When operating the blowdown valve, stand to the side well clear of the outlet to avoid contact with internal fluids that will be discharged. Operate the valve slowly and surely, taking care to avoid the area from which internal fluids are discharged and any fluids deflected off piping or the ground etc. Failure to do so may result in burns or other injury.
- Do not excessively loosen the BD2 valve when opening the blowdown valve. The valve stopper pin installed to prevent the BD2 valve from being removed may break and internal pressure may result in the BD2 valve being blown off, leading to injuries, damage and fluid discharge, causing burns.

1. With two wrenches, firmly hold the BD2 Valve Seat (Screen Holder) ② (30 mm, 1 3/16") in place while slowly opening the BD2 Valve ① (17 mm, 2/32").

Be careful to avoid contact with fluid that will be discharged through the hole in the center of the blowdown valve as the valve opens.

2. Close the BD2 Valve ① and tighten to a torque of 30 N·m (22 lbf·ft), and confirm that there is no leakage. If leakage continues, dirt or scale may prevent the valve from sealing. Open and blow out again, then try to close once more.

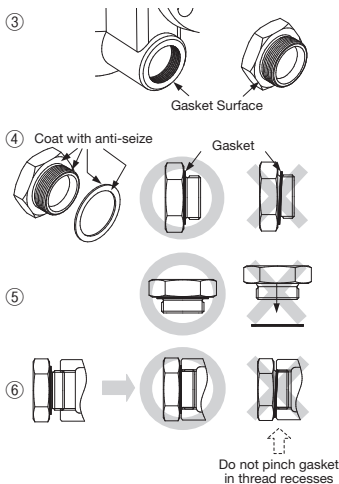


# Instructions for Plug / Holder Disassembly and Reassembly

The seal on the threaded plugs/holders found on TLV products is formed by a flat metal gasket. There are various installation orientations for the gaskets, such as horizontal, diagonal and downward, and the gasket may be pinched in the thread recesses during assembly.

## Instructions for Disassembly and Reassembly

- ① Remove the plug/holder using a tool of the specified size (distance across flats).
- ② The gasket should not be reused. Be sure to replace it with a new gasket.
- ③ Clean the gasket surfaces of the plug/holder and the product body using a rag and/or cleaning agents, then check to make sure the surfaces are not scratched or deformed.
- ④ Coat both the gasket surface of the plug/holder and the threads of the plug/holder with anti-seize, then press the gasket onto the center of the gasket surface of the plug/holder, making sure the anti-seize affixes the gasket tightly to the plug/holder. Check to make sure the gasket is not caught in the recesses of the threads.
- ⑤ Hold the plug/holder upside down to make sure that the anti-seize makes the gasket stick to the plug/holder even when the plug/holder is held upside down.
- ⑥ Screw the plug/holder by hand into the product body while making sure that the gasket remains tightly affixed to the center of the gasket surface of the plug/holder. Make sure the entire gasket is making contact with the gasket surface of the product body. It is important at this point to make sure the gasket is not pinched in the thread recesses of the plug/holder.
- ⑦ Tighten the plug/holder to the proper torque.
- ⑧ Next, begin the supply of steam and check to make sure there is no leakage from the part just tightened. If there is leakage, immediately close the inlet valve and, if there is a bypass valve, take the necessary steps to release any residual pressure. After the surface of the product cools to room temperature, repeat the procedure beginning from step ①.



## 5. Einbauhinweise



- Einbau und Ausbau, Inspektion, Wartungs- und Reparaturarbeiten, Öffnen/Schließen von Armaturen, Einstellung von Komponenten dürfen nur von geschultem Wartungspersonal vorgenommen werden.
- In sicherer Entfernung von Auslassöffnungen aufhalten und andere Personen warnen.
- Kondensatableiter in frostsicherer Umgebung einbauen.
- Kondensatableiter nur dort einbauen, wo kein Wasserschlag eintreten kann.

ANMERKUNG: Bei Schweißmuffenanschluss Elektroschweißung mit einlagiger Schweißnaht anwenden. Die Innenteile brauchen dann wegen nur geringer Erwärmung nicht ausgebaut werden.

1. Vor dem Einbau die Transport-Schutzkappen entfernen.
2. Vor Einbau Leitung durchblasen, um Öl und Verschmutzungen zu entfernen.
3. Der Kondensatableiter kann horizontal oder vertikal eingebaut werden, jedoch muss der Pfeil auf dem Gehäuse in Durchflussrichtung zeigen.
4. Die Zuführungleitung sollte kurz sein, so wenige Krümmen wie möglich aufweisen, und ist so zu verlegen, dass das Kondensat durch Schwerkraftwirkung dem KA zufließen kann.
5. Die Kondensatableitung im Abstand von maximal 800 mm vor und hinter dem KA abstützen.
6. Für Wartung und Inspektion Absperrorgane vor und hinter dem KA, sowie eine Umgehungsleitung zur Notentwässerung vorsehen.
7. Falls die Auslassleitung in einen Tank oder eine Kondensatrückführung mündet, oder falls mehrere Kondensatableiter an eine gemeinsame Leitung angeschlossen sind, muss ein Rückschlagventil hinter jedem Kondensatableiter eingebaut werden.
8. Zur Vermeidung von zu hohem Gegendruck die Rohrleitungen hinter dem KA groß genug dimensionieren. Der Gegendruck darf nicht höher als 80% des Vordrucks sein.
9. Bei Muffenanschluss wird empfohlen, Rohrverschraubungen vor und hinter dem Kondensatableiter anzubringen.

## 6. Rohrleitungsführung

Stellen Sie sicher, dass die Rohrleitungsarbeiten richtig ausgeführt wurden und dass der Kondensatableiter wie beschrieben, eingebaut wurde.

1. Ist die Nennweite groß genug und ist genügend Platz für Wartungsarbeiten vorhanden?
2. Wurde der Kondensatableiter mit dem Pfeil in Durchflussrichtung eingebaut?
3. Wurden vor und hinter dem Kondensatableiter Absperrarmaturen eingebaut? Falls Gegendruck besteht: Wurde ein Rückschlagventil eingebaut?
4. Ist die Zuleitung so kurz wie möglich, hat sie so wenig Krümmen wie möglich und kann das Kondensat durch Schwerkraft zufließen?
5. Wurden die Rohrleitungen so ausgeführt, wie unten beschrieben?

Vorschrift	Richtig	Falsch
Kondensatstützen mit ausreichendem Durchmesser einbauen.		 Durchmesser zu klein.
Für ungehinderten Kondensatzufluss sorgen.		 Durchmesser zu klein und Abflussrohr ragt in Rohrleitung hinein.
Um Rost und sonstige Ablagerungen vom KA fernzuhalten muss die Zuleitung 25 - 50 mm über dem Deckel des Stützens angeschlossen werden.		 Rost und sonstige Ablagerungen gelangen mit dem Kondensat in den Kondensatableiter.
Bei Einbau an Leitungsenden ist die nebenstehende Anschlussart vorzusehen, damit das Kondensat ungehindert abfließen kann.		 Kondensat sammelt sich in Rohrleitung an.

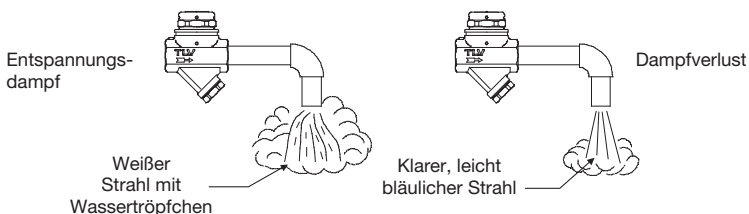
## 7. Funktionsprüfung

Falls der Kondensatableiter das Kondensat ins Freie abführt, können visuelle Inspektionen einen Hinweis geben, ob sofortige Wartung oder Reparatur notwendig ist. An Kondensatrückführleitungen angeschlossene Kondensatableiter können mit geeigneten Messgeräten, z. B. TLV TrapMan oder TLV Pocket TrapMan, innerhalb ihrer Druck- und Temperatur-Messbereiche geprüft werden.

Normal:	Kondensat wird in kurzen schlagartigen Entladungen, unter Bildung von Spannungsdampf, gefolgt von längeren Perioden ohne Aktivität, abgeleitet. Nach Beendigung der Ableitung kann noch eine geringe Menge von Spannungsdampf beobachtet werden.
Blockiert:	Kondensatabfluss nicht feststellbar. Der KA macht kein Geräusch und seine Oberflächentemperatur ist niedrig.
KA bläst:	Sattdampf tritt kontinuierlich an der Auslassseite aus und ein metallisch klingendes Geräusch ist hörbar.
Dampfverlust:	Sattdampf, vermischt mit Kondensat, tritt mit einem pfeifenden Geräusch an der Auslassseite aus.
Ventilklappern:	Der KA schließt nicht vollständig. Dampf tritt in kurzen schnell aufeinander folgenden Stößen an der Auslassseite aus.

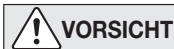
(Bei visueller Inspektion wird oft Spannungsdampf mit Dampfverlust verwechselt. Daher wird empfohlen, im Zweifel Messgeräte, z. B. TLV TrapMan zu verwenden.)

Deutsch



## 8. Inspektion und Wartung

Es wird empfohlen, mindestens zweimal pro Jahr, oder je nach Betriebsweise in kürzeren Zeitabständen, eine Inspektion durchzuführen. Fehlerhafte Kondensatableiter führen zu unerwünschten Dampfverlusten.



- Einbau und Ausbau, Inspektion, Wartungs- und Reparaturarbeiten, Öffnen/Schließen von Armaturen, Einstellung von Komponenten dürfen nur von geschultem Wartungspersonal vorgenommen werden.
- Vor dem Öffnen des Kondensatableiters sind die Absperrarmaturen auf beiden Seiten zu schließen. Gehäuse auf Raumtemperatur abkühlen lassen. Nichtbeachtung kann zu Verbrennungen führen.
- Zur Reparatur nur Original-Ersatzteile verwenden und NICHT VERSUCHEN; das Produkt zu verändern.

Überprüfung der Einzelteile	
Gehäuse, Deckel	Auf Ablagerungen, Rost, Schmutz, Ölfilm prüfen.
Dichtungen	Auf Verformung oder Beschädigung prüfen.
Schmutzsieb	Auf Verstopfung, Ablagerungen, Beschädigung prüfen.
Ventilteller	Auf Beschädigung oder Verschleiß prüfen.
Ventilteller-Haltering	Auf Beschädigung oder Verschleiß prüfen.
Entlüftungsring	Auf Beschädigung oder Verschleiß prüfen.
Ventilsitzgarnitur	Dichtflächen auf Beschädigung oder Verschleiß prüfen.



Ausbau und Einbau der Teile (Einbau erfolgt in umgekehrter Reihenfolge)		
Bauteil & Nr.	Ausbau	Einbau
Verschlusskappe 3	Mit Sechskantschlüssel abschrauben.	Gewinde mit Schmiermittel versehen, aufsetzen und mit vorgeschriebenem Anzugsmoment anziehen.
Ventilteller 4	Abheben, dabei die geläppte Oberfläche nicht zerkratzen.	Ventilteller so aufsetzen, dass die geläppte Fläche nach unten zeigt.
Ventilteller-Haltering 5	Abheben ohne zu verbiegen.	Auf den Entlüftungsring setzen und darauf achten, dass er nicht auf der Ventilsitzoberfläche aufsitzt.
Entlüftungsring 6	Abheben ohne zu verbiegen, da er nicht in seine ursprüngliche Form zurückkehrt.	Einsetzen ohne zu verbiegen.
Ventilsitzgarnitur 2	Abheben, dabei die geläppte Ventilsitzfläche nicht zerkratzen.	Senkrecht einsetzen, nicht schräg halten, Ventilsitzfläche nicht zerkratzen.
Äußere Ventilsitzdichtung 7	Dichtung nur abnehmen, falls verformt oder beschädigt; Dichtungsrille reinigen.	Dichtung nur erneuern, falls verformt oder beschädigt.
Innere Ventilsitzdichtung 9	Dichtung nur abnehmen, falls verformt oder beschädigt; Dichtungsrille reinigen.	Dichtung nur erneuern, falls verformt oder beschädigt.
Siebhaltestopfen 12	Mit Sechskantschlüssel abschrauben.	Gewinde mit Schmiermittel versehen und mit vorgeschriebenem Anzugsmoment anziehen.
Dichtung Siebhaltestopfen 11	Dichtung abnehmen und Dichtflächen reinigen.	Dichtung erneuern, Dichtflächen mit Schmiermittel bestreichen.
Schmutzsieb 10	Vorsichtig herausheben, dabei nicht verbiegen.	Vorsichtig einsetzen, dabei nicht verbiegen.

Anzugsmoment und Schlüsselweite			
Bauteil		Anzugsmoment N·m	Schlüsselweite mm
Verschlusskappe	P46SRN, P46SRM, P65SRN	250	46
	P46SRW	320	55
Siebhaltestopfen		100	30

ANMERKUNG: - Alle Schraubengewinde mit geeignetem Schmiermittel bestreichen.  
- Falls Zeichnungen oder andere Dokumente mit dem Produkt geliefert wurden, haben Angaben über Anzugsmomente in diesen Unterlagen Vorrang vor den hier gezeigten Anzugsmomenten.

## 9. Fehlersuche

Falls der Kondensatableiter nicht zufriedenstellend arbeitet, lesen Sie nochmals Kapitel 5 und Kapitel 6. Gehen sie dann die nachfolgende Fehlerliste durch, um den Fehler zu orten und zu korrigieren.

Symptom	Ursachen	Gegenmaßnahmen
Kondensat läuft nicht ab (blockiert), oder Ableitung ist ungenügend	Schmutzsieb ist verstopft mit Rost oder Ablagerungen	Reinigen
	Entlüftungsring (Bimetall) ist gebrochen oder beschädigt, daher Luftabschluss	Entlüftungsring ersetzen
	Ventilteller-Haltering ist gebrochen oder beschädigt, daher Luftabschluss	Ventilteller-Haltering ersetzen
	Ventilteller klebt an Ventilsitz (Öl o. ä.)	Reinigen
	Dampfabschluss ist eingetreten.	Umgehungsleitung durchblasen oder Einlassventil schließen und Kondensatableiter abkühlen lassen. Rohrleitungsführung überprüfen und ggf. korrigieren.
	Durchsatzleistung des KA ist zu gering	KA mit größerer Leistung einsetzen
Differenzdruck ist ungenügend	Einlass/Auslassdruck überprüfen, (Anstieg der Auslassleitung?)	

Fortsetzung nächste Seite

Symptom	Ursachen	Gegenmaßnahmen
KA bläst Dampf ab (über Ventil Sitz)	Ventil kann nicht schließen wegen Schmutzablagerungen	Reinigen oder Schmutzsieb ersetzen
	Ventilteller oder Ventilsitz verschlissen	Ventilteller oder Ventilsitz ersetzen
	Entlüftungsring (Bimetall) oder Ventilteller-Haltering ist gebrochen und verhindert Schließen des Ventils	Entlüftungsring oder Ventilteller-Haltering ersetzen
	Gegendruck übersteigt zulässige Höhe	Zulässigen Gegendruck beachten
	KA wird bei Druck unter zulässigem Mindestdruck betrieben	Zulässigen Mindestdruck beachten
	Ventilteller klebt an Verschlusskappe	Reinigen
Ventilteller klappert (Dampfverlust)	Ventilteller verschmutzt (durch Öl etc.)	Reinigen
	Kratzer auf Ventilteller oder Ventilsitz	Ventilteller oder Ventilsitz ersetzen
	Ventilteller oder Ventilsitz verschlissen	Ventilteller oder Ventilsitz ersetzen
Dampfverlust an anderen Stellen (Leckage am Gehäuse oder hinter Ventilsitz)	Armatur in Umgehungsleitung leckt oder steht offen	Reparieren oder absperren
	Verschlusskappe ist lose oder Ventilsitzdichtungen sind beschädigt	Verschlusskappe fest anziehen oder Ventilsitzdichtungen ersetzen
	Verschlusskappe ist lose oder Dichtfläche zwischen Verschlusskappe und Ventilsitz ist beschädigt	Verschlusskappe fest anziehen oder ersetzen, oder Ventilsitz ersetzen
	Verbindung zwischen Einlass und Auslass durch Erosion	Kondensatableiter ersetzen (Durchsatzleistung überprüfen)
	Siebhaltestopfen ist lose oder Stopfendichtung ist beschädigt	Siebhaltestopfen fest anziehen oder Dichtungen ersetzen

ANMERKUNG: Wenn Bauteile ersetzt werden müssen, benutzen Sie die Bauteilliste auf Seite 5 und ersetzen Sie die beschädigten Teile aus dem entsprechenden Bauteil-Satz. Ersatzteile werden nicht einzeln, sondern als Teil dieser Bauteil-Sätze geliefert.

## 10. Ausblaseventil BD2 (Option)

Das an der Stelle des Siebhalters installierte Ausblaseventil BD2 benutzt Innendruck zum Ausblasen von Kondensat/Dampf und darin enthaltenen Verunreinigungen in die Atmosphäre.

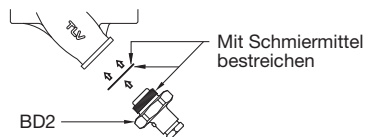


- Einbau und Ausbau, Inspektion, Wartungs- und Reparaturarbeiten, Öffnen/Schließen von Armaturen, Einstellung von Komponenten dürfen nur von geschultem Wartungspersonal vorgenommen werden.
- Vor Öffnen des Gehäuses und Ausbau von Teilen warten, bis der Innendruck sich auf Atmosphärendruck gesenkt hat und das Gehäuse auf Raumtemperatur abgekühlt ist. Nichtbeachtung kann zu Verbrennungen oder Verletzungen durch austretende Fluide führen.
- Das BD2-Ventil und den BD2-Ventilsitz nicht stärker als mit den angegebenen Anzugsmomenten festziehen. Die Gewinde können sonst Schaden nehmen, was zu Verbrennungen, anderen Verletzungen und Schäden führen kann.

### 10.1 Zusammenbau des Ausblaseventils

1. BD2 Gewinde und Dichtflächen Kondensatableiter reinigen und mit einer kleinen Menge Schmiermittel versehen.
2. Dichtung ersetzen.
3. Die Dichtung bzw. Dichtungen im Fall von BD2 und Siebhaltestopfensatz über das Gewinde führen und darauf achten, dass sie konzentrisch aufliegt, bzw. aufliegen.
4. Mit den unten aufgeführten Anzugsmomenten anziehen.

#### Zusammenbau



#### Anzugsmomente (A) und Schlüsselweiten (S)

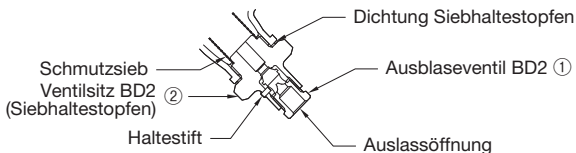
	①	(A): 30 N·m (S): 17 mm
	②	(A): 100 N·m (S): 30 mm

## 10.2 Betriebsanleitung für das Ausblaseventil BD2

Anmerkung: Den Arbeitsplatz nicht verlassen, solange das Ventil in offener Stellung steht.



- Bei Gebrauch von BD2 werden Schutzbrille und isolierte, hitzebeständige Handschuhe dringend empfohlen. Nichtbeachtung kann zu Verbrennungen oder anderen Verletzungen führen.
  - Bei Gebrauch des Ausblaseventils immer seitlich in sicherem Abstand vom Austritt stehen, um Kontakt mit den austretenden Fluiden zu vermeiden. Das Ventil behutsam bedienen, und dabei Acht geben, nicht in den Austrittsbereich von Fluiden, insbesondere deren Ablenkungen an Leitungen und anderen Gegenständen, zu geraten. Nichtbeachtung kann zu Verbrennungen oder Verletzungen führen.
  - Beim Öffnen des Ausblaseventils das BD2-Ventil nicht übermäßig öffnen. Der Ventilhaltestift könnte sonst brechen und das BD2-Ventil sich durch den Innendruck schlagartig lösen, was zu Verletzungen, Schäden und Verbrennungen durch austretende Fluide führen kann.
1. Zum Öffnen des Ventils zwei Schraubenschlüssel benutzen: Einen, um den BD2 Ventilsitz (Siebhaltestopfen) ② (30 mm) sicher zu halten, den anderen, um langsam das Ausblaseventil BD2 ① (17 mm) zu öffnen. Nicht mit dem aus der Ausblaseöffnung ausströmenden Fluid in Berührung kommen.
  2. Das Ausblaseventil BD2 ① schließen und mit einem Anzugsmoment von 30 N·m anziehen. Nach dem Schließen vergewissern, dass kein Fluid austritt. Falls Fluid austritt, ist das ein Zeichen, dass Schmutz und Ablagerungen am Ventilsitz das vollständige Schließen verhindern. Wieder öffnen, ausblasen und schließen.

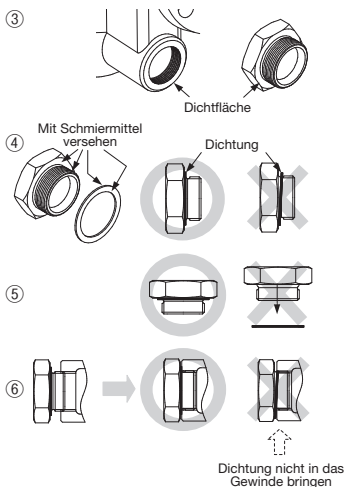


# Aus- und Einbau-Anleitung für Entwässerungsstopfen

Die Gewindedichtung der Entwässerungsstopfen an TLV-Kondensatableitern besteht aus einem flachen Metallring. Stopfen und Dichtung können in verschiedenen Lagen eingebaut werden - horizontal, diagonal oder nach unten zeigend. Wird der Metallring dabei im Gewinde gequetscht, verliert er seine Funktionstüchtigkeit.

## Ausbau und Einbau

- ① Den Entwässerungsstopfen mit einem Ringschlüssel gemäß der angegebenen Schlüsselweite ausschrauben.
- ② Einmal eingebaute Dichtungen nicht wiederverwenden, sondern unbedingt ersetzen.
- ③ Die Dichtflächen am Entwässerungsstopfen und am Kondensatableiter mit einem Lappen o.ä. säubern und auf einwandfreien Zustand prüfen (Kratzer).
- ④ Sowohl die Dichtfläche, als auch das Gewinde des Entwässerungsstopfens mit Schmiermittel bestreichen. Dann den Dichtring zentriert auf die Dichtfläche des Stopfens bringen, sodass der Ring aufgrund des Schmiermittels am Stopfen haftet. Der Dichtring darf nicht in eine Gewindevertiefung verrutschen.
- ⑤ Den Entwässerungsstopfen zur Probe der Haftung des Dichtringes nach unten richten.
- ⑥ Den Entwässerungsstopfen per Hand in den Kondensatableiter eindrehen und dabei darauf achten, dass der Dichtring zentriert auf der Dichtfläche des Stopfens bleibt. Darauf achten, dass der Dichtring nicht in das Gewinde verrutscht, besonders wenn der Dichtring Kontakt auch mit der Dichtfläche des Kondensatableiters bekommt.
- ⑦ Den Entwässerungsstopfen mit dem ausgewiesenen Drehmoment festziehen.
- ⑧ Führen Sie als nächstes eine Dichtigkeitsprüfung unter Dampf vor und achten besonders auf das soeben eingebaute Bauteil. Falls Leckage auftritt sofort die Absperrarmatur an der Einlassseite schließen und den Restdruck ablassen, falls eine Umgehungsleitung installiert ist. Nach dem Ausgleich mit dem Umgebungsdruck und dem Abkühlen der Produktoberflächen auf Raumtemperatur Aus- und Einbau ab ① wiederholen.



## 5. Installation correcte



**ATTENTION**

• Tout installation, inspection, entretien, réparation, démontage, réglage et ouverture/fermeture de vanne doit être fait uniquement par une personne formée à l'entretien.

- Éviter que des personnes n'entrent en contact direct avec les ouvertures du produit.
- Utiliser le purgeur dans des conditions où le gel ne se produit pas.
- Ne pas utiliser le purgeur dans des conditions où des coups de bélier peuvent se produire.

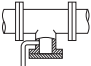
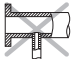
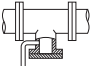
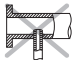
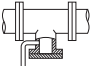
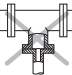
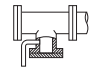
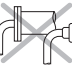
NOTE : Pour les raccordements à douille, utiliser une soudure à l'arc électrique avec passage unique. Les pièces internes ne sont pas endommagées par ce type de soudure.

1. Ne pas oublier d'ôter toutes les étiquettes protectrices avant l'installation.
2. Avant l'installation, souffler la tuyauterie d'entrée afin d'en retirer l'huile et les saletés.
3. Le purgeur peut être installé horizontalement ou verticalement, mais vérifier que la flèche sur le corps pointe dans le sens du flux du condensât.
4. Placer le purgeur de façon à ce que le condensât entre dans le purgeur par gravité. La conduite d'entrée devrait être la plus courte et la moins courbée possible.
5. Prévoir des supports de conduite à 0,8 m de chaque côté du purgeur.
6. Installer des robinets d'isolement ainsi qu'un robinet de by-pass (ou de mise à l'atmosphère) pour intervenir sur un purgeur (réparation ou entretien).
7. Installer un clapet de retenue à la sortie du purgeur quand plusieurs purgeurs sont raccordés à la conduite de collecte des condensats.
8. Afin d'éviter une contre-pression excessive, s'assurer que les conduites d'évacuation sont suffisamment grandes (la contre-pression à la sortie du purgeur ne devrait pas excéder 80% de la pression amont).
9. L'utilisation de raccords est recommandée pour faciliter la connexion et la déconnexion de la version taraudée.

## 6. Disposition des conduites

Vérifier que les conduites raccordées au purgeur aient été installées correctement.

1. Le diamètre de la conduite est-il adéquat ?
2. Le purgeur a-t-il été installé avec la flèche sur le corps pointant dans le sens du flux ?
3. Des vannes pour l'entretien ont-elles été installées à l'entrée et à la sortie ? Si la sortie est sujette à contre-pression, un clapet de retenue a-t-il été installé ?
4. La conduite d'entrée est-elle la plus courte et avec moins de coude possible de façon à ce que le condensât s'écoule par gravité ?
5. La tuyauterie a-t-elle été réalisée correctement, tel qu'illustré dans le tableau ci-dessous ?

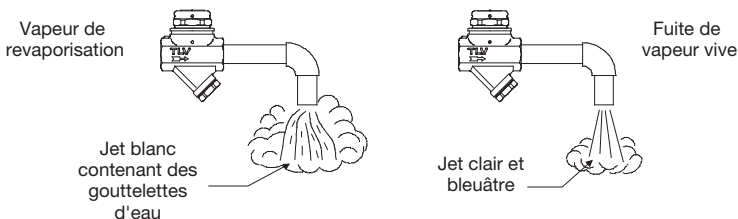
Condition requise	Correct	Incorrect
Installer un pot de purge d'un diamètre adéquat.		 Diamètre trop petit.
Vérifier que le flux de condensât n'est pas obstrué.		 Diamètre trop petit et l'entrée fait saillie dans la conduite.
Pour empêcher l'entrée de rouille et de résidu dans le purgeur, connecter le tuyau d'entrée 25-50 mm au-dessus de la base du tuyau en T.		 De la rouille et des résidus pénètrent le purgeur avec le condensat.
Lorsque le purgeur est installé en bout de conduite, vérifier que rien n'obstrue le flux de condensât.		 Le condensât s'accumule dans la conduite.

## 7. Vérification de fonctionnement

Une inspection visuelle permet de déterminer si un entretien ou une réparation immédiate sont nécessaires au cas où le purgeur est ouvert à l'atmosphère. Utiliser du matériel de diagnostic, comme le TLV TrapMan ou le TLV Pocket TrapMan (en respectant les limites de pression et de température indiquées pour la mesure), si le condensât n'est pas évacué dans l'atmosphère.

Fonctionnement normal :	Le condensât est expulsé d'un seul souffle court, suivi d'une période plus longue sans expulsion. Pendant l'expulsion, de la vapeur de revaporisation devrait être visible. Après l'expulsion, une petite quantité de vapeur de revaporisation peut encore être visible.
Bloqué :	Pas d'évacuation du condensât. Le purgeur ne fait pas de bruit et la température de sa surface est basse.
Grosse fuite :	De la vapeur vive s'écoule continuellement par la sortie tout en faisant un bruit métallique continu.
Fuite de vapeur :	De la vapeur vive est évacuée du purgeur avec le condensât tout en émettant un strident.
Broutage :	Le purgeur ne se ferme pas convenablement. La vapeur est expulsée du purgeur par poussées brèves et rapides.

(Lors d'une inspection visuelle, il est facile de confondre la présence de vapeur de revaporisation avec une fuite de vapeur. Pour cette raison, l'utilisation d'un appareil de diagnostic comme le TLV TrapMan est fortement recommandée.)



## 8. Contrôle et entretien

Des inspections périodiques devraient être faites au moins deux fois par an, ou bien aux intervalles habituels. Un purgeur de vapeur défectueux peut être à l'origine de fuites de vapeur.



- Tout installation, inspection, entretien, réparation, démontage, réglage et ouverture/fermeture de vanne doit être fait uniquement par une personne formée à l'entretien.
- Avant de vouloir ouvrir le purgeur, fermer les soupapes de sectionnement à l'entrée et à la sortie du purgeur, et attendre qu'il soit complètement refroidi. Le non-respect de ces consignes peut être à l'origine de brûlures.
- Utiliser les pièces recommandées et NE JAMAIS modifier le purgeur.

Procédure d'inspection des pièces	
Corps, couvercle	Vérifier qu'il n'y ait pas de saletés, de graisse, de pellicule d'huile, de rouille ou de résidu à l'intérieur
Joints	Vérifier qu'ils ne soient ni gondolés ni endommagés
Crépine	Vérifier qu'elle ne soit ni encrassée, ni corrodée, ni endommagée
Disque	Vérifier qu'il n'y ait pas d'endommagement ou d'usure
Anneau support du disque	Vérifier qu'il n'y ait pas d'endommagement ou d'usure
Anneau purge d'air	Vérifier qu'il n'y ait pas d'endommagement ou d'usure
Surface module siège de soupape	Vérifier qu'il n'y ait pas d'endommagement ou d'usure

Retrait et remplacement des pièces (suivre l'ordre inverse pour le remontage)		
Pièce et n°	Pendant le démontage	Pendant le remontage
Couvercle 3	Retirer avec une clé à douille	Enduire le pas de vis d'anti-grippant; consulter le tableau des couples de serrage puis serrer avec le couple de serrage adéquat
Disque 4	Retirer le disque, tout en faisant attention de ne pas rayer la surface rodée	Placer sur le siège de soupape avec la surface du siège (le côté rodé) vers le bas, en direction du siège
Anneau support disque 5	Retirer l'anneau sans le plier	Placer sur l'anneau purge d'air, et vérifier qu'il ne repose pas sur la surface du siège de soupape
Anneau purgeur d'air 6	Retirer sans le plier, sinon il ne reprendrait pas sa forme initiale	Insérer l'anneau sans le plier
Module siège de soupape 2	Retirer le module, tout en faisant attention de ne pas rayer la surface rodée	Insérer dans le corps de façon équilibrée, sans le faire pencher et sans rayer la surface du siège
Joint module externe 7	Retirer uniquement si usé ou endommagé; nettoyer le boîtier du joint	Si le joint est usé ou endommagé, remplacer par un nouveau joint
Joint module interne 9	Retirer uniquement si usé ou endommagé; nettoyer le boîtier du joint	Si le joint est usé ou endommagé, remplacer par un nouveau joint
Porte-crêpine 12	Retirer avec une clé à douille	Enduire le pas de vis d'anti-grippant; consulter le tableau des couples de serrage puis serrer avec le couple de serrage adéquat
Joint de porte-crêpine 11	Retirer et nettoyer les surfaces d'étanchéité	Remplacer par un nouveau joint, appliquer de l'anti-grippant aux surfaces d'étanchéité
Crêpine 10	Retirer sans la plier	Insérer sans la plier

#### Couples de serrage et ouvertures de clé

Pièce		Serrage N·m	Ouverture de clé mm
Couvercle	P46SRN, P46SRM, P65SRN	250	46
	P46SRW	320	55
Porte-crêpine		100	30

NOTE : - Appliquer de l'anti-grippant sur toutes les portions filetées.

- Si des dessins ou autres documents spéciaux ont été fournis pour le produit, les couples de serrage donnés dans ces documents doivent être pris en compte plutôt que les valeurs données ici.

## 9. Détection des problèmes

Si le fonctionnement du produit n'est pas satisfaisant, consulter les parties 5 et 6 à nouveau, et vérifier les points suivants :

Problèmes	Causes	Remèdes
Peu ou pas de purge de condensât (bloqué)	Crêpine encrassée de rouilles et de résidus	Nettoyer
	L'anneau bimétallique est cassé ou usé, causant l'obstruction par l'air	Remplacer l'anneau
	L'anneau support du disque est cassé ou usé, causant l'obstruction par l'air	Remplacer l'anneau
	Le disque colle au siège de soupape (à cause d'huile, etc..)	Nettoyer
	Bouchon de vapeur	Faire une purge by-pass, ou fermer la soupape d'entrée du purgeur afin de laisser le purgeur se refroidir. Modif. de la tuyauterie peut être nécessaire.
	La capacité du purgeur est insuffisante	Remplacer par un purgeur de capacité supérieure
	Pression différentielle insuffisante	Analyser les pressions amont et aval, y compris la montée dans la conduite de sortie

Problèmes	Causes	Remèdes
Fuites de vapeur (du siège de soupape)	Des dépôts ou des résidus obstruent la fermeture de la soupape	Nettoyer ou remplacer la crépine
	Le disque ou le siège de soupape est usé	Remplacer les pièces usées
	L'anneau bimétallique ou l'anneau support du disque est cassé et obstrue la fermeture de la soupape	Remplacer l'anneau bimétallique ou l'anneau support du disque
	Contre-pression excessive	Respecter les spécifications données
	Le purgeur est utilisé en-dessous de la pression de fonctionnement minimale	Respecter les spécifications données
	Le disque colle au couvercle (à cause d'huile, etc...)	Nettoyer
Broutage (fuite)	Accumulation de dépôts ou d'huile sur le disque ou le siège de soupape	Nettoyer
	Rayures au disque ou au siège de soupape	Remplacer le disque, ou le siège de soupape
	Le disque ou le siège de soupape est usé	Remplacer le disque, ou le siège de soupape
Fuite en provenance d'une partie autre que le siège de soupape	La soupape by-pass est endommagée ou ouverte	Remplacer ou fermer la soupape
	Le couvercle est lâche ou les joints de module sont endommagés	Resserrer le couvercle ou remplacer les joints de module
	Le couvercle est lâche ou la surface d'étanchéité entre le couvercle et le siège de soupape est endommagée	Resserrer ou remplacer le couvercle, ou remplacer le siège de soupape
	Les conduites d'entrée et d'évacuation sont reliées suite à l'érosion	Remplacer le purgeur (analyser la capacité du purgeur)
	Le bouchon porte-crépine est lâche ou le joint porte-crépine est endommagé	Resserrer le bouchon porte-crépine ou remplacer le joint

NOTE : Lors du remplacement de pièces, se référer à la liste de pièces à la page 5 et remplacer par des pièces du jeu de pièces approprié. Les pièces de rechange sont uniquement disponibles sous la forme de jeux de pièces.

## 10. Robinet de purge BD2 (optionnel)

Le robinet de purge BD2, installé à place du porte-crépine, utilise la pression interne pour expulser le condensât/la vapeur ainsi que des résidus et des poussières vers l'atmosphère.



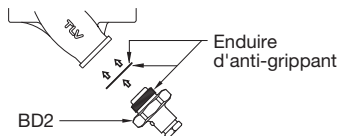
- Tout installation, inspection, entretien, réparation, démontage, réglage et ouverture/fermeture de vanne doit être fait uniquement par une personne formée à l'entretien.

- En cas de démontage ou de retrait du produit, attendre que la pression interne soit égale à la pression atmosphérique et que la surface du produit ait atteint la température ambiante.
- Ne pas fermer la vanne BD2 ou le siège de vanne BD2 avec une force supérieure au couple de serrage adéquat. Cela pourrait provoquer la détérioration de parties du filet, et ainsi causer des brûlures, autres blessures ou dégâts.

### 10.1 Remontage du robinet de purge BD2

1. Nettoyer le purgeur, la surface filetée du BD2, ainsi que les surfaces d'étanchéité, et y appliquer une petite quantité d'anti-grippant.
2. Remplacer le joint.
3. Placer soigneusement le joint par-dessus la partie filetée et le positionner avec précision pour éviter qu'il ne se décentre.
4. L'attacher au purgeur avec le couple de serrage adéquat.

#### Remontage



Couples de serrage (C) et ouvertures de clé (O)

	①	(C) : 30 N·m (O) : 17 mm
	②	(C) : 100 N·m (O) : 30 mm



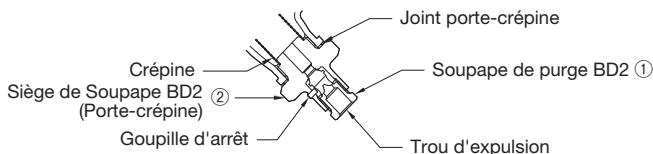
## 10.2 Fonctionnement du robinet de purge BD2

Note : Ne pas s'éloigner du robinet de purge lorsque celui-ci est en position ouverte.



### ATTENTION

- Toujours se protéger les yeux et porter des gants résistant à la chaleur pour manipuler le robinet de purge. Le non-respect de cette règle peut provoquer des brûlures ou autres blessures.
  - Lorsque le robinet de purge fonctionne, se tenir bien à l'écart de l'orifice afin d'éviter tout contact avec les fluides internes qui sont expulsés. Ouvrir la vanne progressivement et en sécurité, en faisant attention aux endroits où les fluides internes sont expulsés et qui pourraient gicler sur les tuyauteries ou sur le sol. Le non-respect de cette règle peut provoquer des brûlures ou autres blessures.
  - Ne pas trop desserrer le robinet de purge BD2 en l'ouvrant. La goupille d'arrêt de siège de soupape installée pour éviter que la vanne BD2 ne soit retirée pourrait casser et la pression interne provoquerait alors l'expulsion du BD2. Ceci causerait d'éventuelles blessures, des dégâts ou encore des brûlures par le fluide déchargé.
1. Utiliser deux clés à vis - l'une pour tenir fermement le siège du BD2 (bouchon de porte-crêpine) ② (30 mm), l'autre pour ouvrir lentement la soupape de purge BD2 ① (17 mm). Faire attention d'éviter tout contact avec le fluide expulsé par le trou au centre de la soupape de purge lorsque celle-ci s'ouvre.
  2. Fermer la soupape de purge BD2, la resserrer avec un couple de serrage de 30 N·m et vérifier qu'il n'y a pas de fuite. Si une fuite persiste, il se peut que des poussières ou des résidus gênent l'étanchéité de la soupape. Ouvrir et expulser à nouveau, puis essayer de fermer à nouveau.

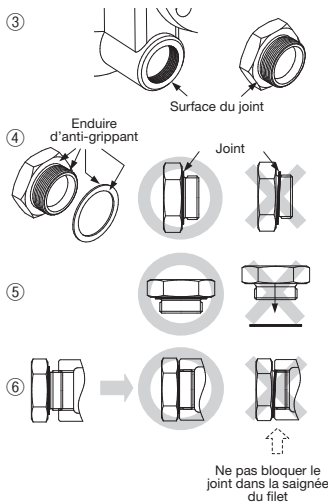


# Instructions pour le démontage/remontage du bouchon/support

Le dispositif d'étanchéité des bouchons/supports filetés compris dans les produits TLV est constitué d'un joint en métal plat. Les joints peuvent être orientés différemment (horizontalement, diagonalement, vers le bas), et ils peuvent se bloquer dans la saignée du filet au cours de l'assemblage.

## Instructions de démontage et de remontage

- Retirer le bouchon/support au moyen d'un outil de taille adéquate (ouverture de clé).
- Le joint ne doit pas être réutilisé. Veillez à le remplacer par un nouveau joint.
- Nettoyer les surfaces du joint du bouchon/support et le corps du produit au moyen d'un chiffon et/ou de nettoyeurs, puis vérifier si les surfaces ne sont pas rayées ou déformées.
- Enduire la surface du joint du bouchon/support et les filets du bouchon/support d'anti-grippant. Presser ensuite le joint contre le centre de la surface du joint, en veillant à ce que l'anti-grippant fixe le joint contre le bouchon/support. Veiller à ce que le joint ne soit pas pris dans la saignée du filet.
- Tenir le bouchon/support à l'envers pour être sûr que l'anti-grippant fasse coller le joint au bouchon/support, même en tenant ce dernier à l'envers.
- Visser manuellement le bouchon/support dans le corps du produit tout en veillant à ce que le joint demeure fixé au centre de la surface du joint du bouchon/support. Veiller à ce que le joint entier soit en contact avec la surface du joint du corps du produit. Il est important de surveiller ici que le joint ne soit pas bloqué dans la saignée du filet du bouchon/support.
- Serrer le bouchon/support avec le couple de serrage adéquat.
- Commencer ensuite l'alimentation de vapeur tout en veillant à ce qu'il n'y ait pas de fuite de la partie qui vient d'être serrée. En cas de fuite, fermer immédiatement la vanne d'entrée et, s'il y a une soupape by-pass, prendre les mesures nécessaires pour relâcher toute pression résiduelle. Lorsque la surface du produit a atteint la température ambiante, recommencer la procédure à partir du point ①.



# 简介

在对本产品进行安装或维护保养前请务必仔细阅读说明书，只有严格遵守说明书中的要求进行操作，才能确保产品的正确使用。请务必妥善保管此说明书，以备日后之用。

P系列蒸汽疏水阀P46SRN, P46SRM, P46SRW, P65SRN可用于0.03至4.6或6.5MPaG中等负荷工艺系统而无需任何调节。本型号疏水阀适用于排放用汽设备中略低于饱和蒸汽温度的冷凝水，也适用于蒸汽主管、蒸汽旁路、伴热管等冷凝水的排放。

1 MPa = 10.197 kg/cm<sup>2</sup>, 1 bar = 0.1 MPa

本说明书中未涉及特殊型号产品或选配件的相关说明，如需此类资料，请与TLV公司联系以获取更详细的资料。

本说明书的内容可能随时更改，恕不另行通知。

## 1. 安全说明

- 使用本说明书前请务必先阅读本章节的内容，遵守本章节的说明。
- 必须由专业技术人员进行产品的安装、检测、维护保养、维修、拆卸、调试以及开阀/闭阀的操作。
- 操作说明书中所列举的防范措施旨在确保生产安全、保护设备不受损坏、防止人员受伤。错误的操作可能导致严重的后果，本说明书中用三种不同类型的警示符号来表示错误操作导致的后果的严重程度，潜在的危害和危险程度：危险、警告和注意。
- 上述的三种警示符号对于安全生产有着极其重要的意义：这些符号涉及到设备的安装、使用、维护保养以及维修等各个方面，因此必须高度重视警示符号中的内容。此外，对于不严格遵守这些防范措施，引起产品故障而导致的一切事故或损失，TLV公司将不承担任何责任。



危险、警告或注意事项。



导致人员死亡或严重受伤的危险工况。



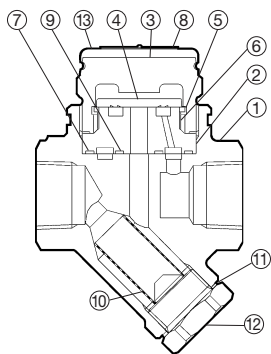
可能导致人员伤亡或严重受伤危险。



可能导致人员受伤或设备/产品损坏的工况。

	<p><b>请正确安装本产品，并不要超越指定的工作压力、工作温度和其它特定条件范围使用本产品。</b>产品使用不当会导致损坏或故障从而引发严重的事故。如果使用本产品的国家或地区的技术标准和法规对上述规格有特殊限制，应遵照当地规定使用本产品。</p> <p><b>确保冷凝水流量在指定范围内。</b>如果冷凝水流量超过疏水阀最大排量，将导致疏水阀上游管路中冷凝水的积存，从而导致设备性能下降或设备损坏。</p> <p><b>采取一定的措施，避免人员直接接触产品出口。</b>如果不采取相应的措施，产品出口处排出的流体可能导致人员烫伤或其它受伤。</p>
	<p><b>应先等产品内部压力降至大气压，产品表面温度达到室温后方可拆卸或取下产品。</b>在产品表面温度很高或内部压力未达到大气压力时拆卸或取下产品仍会有流体排放，从而导致人员烫伤，其它受伤或设备损坏。</p> <p><b>在对产品进行维修时，确保所使用的装配件为标准件，严禁对产品进行任何形式的改装。</b>如果不遵守这些规定可能导致产品的损坏或故障，亦或被产品内排放的流体烫伤或其它受伤。</p> <p><b>使用产品时应确保设备内不会发生冻结现象。</b>冻结易导致产品损坏，流体泄漏，从而导致人员烫伤或其它受伤。</p> <p><b>使用产品时应确保设备内不会产生水锤现象。</b>水锤的冲击力会损坏产品，导致流体泄漏，从而导致人员烫伤或其它受伤。</p>

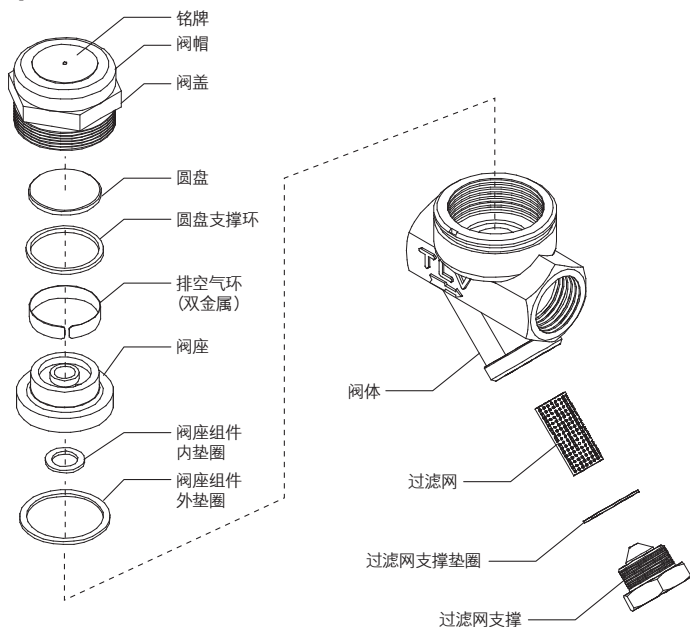
## 2. 疏水阀的结构



序号	名称	M*	R*
1	阀体		
2	阀座		✓
3	阀盖		✓
4	圆盘		✓
5	圆盘支撑环		✓
6	排空气环 (双金属)		✓
7	阀座组件外垫圈	✓	✓
8	铭牌		✓
9	阀座组件内垫圈	✓	✓
10	过滤网		✓
11	过滤网支撑垫圈	✓	✓
12	过滤网支撑		
13	阀帽		✓
14	法兰 (图中未显示)		

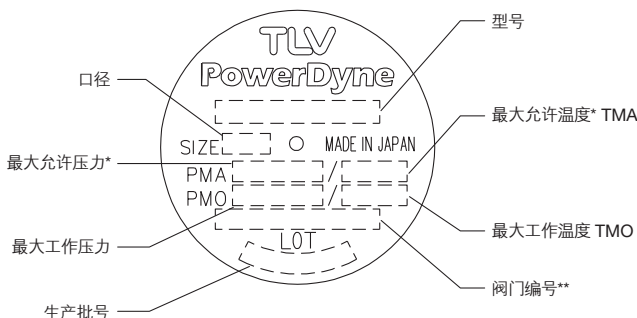
\* M = 保养部件, R = 维修部件;  
只有上述相关的零配件才可以更换

## 3. 分解图



## 4. 技术说明

具体参数可参考产品铭牌。



最小工作压力: 0.03 MPaG

最大允许背压: 入口压力的80%

\* 最大允许压力 (PMA) 和最大允许温度 (TMA) 是指受压外壳的设计压力和设计温度, 不是指操作压力和操作温度。

\*\* 阀门编号用于表示该产品是否带有其它选配件。如果没有选配件, 铭牌上将省略该项。



**注意**

为避免发生故障或事故、产品损坏或人身伤害, 请正确安装本产品, 并不要超越规格范围使用本产品。如果使用国家或地区的技术标准或法规对上述规格有特殊规定时, 应遵照当地规定。

## 5. 正确的安装



**注意**

- 必须由专业技术人员进行产品的安装、检测、维护保养、维修、拆卸、调试以及开阀/闭阀的操作。
- 采取一定的措施, 避免人员直接接触到产品出口。如果不采取相应的措施, 产品出口处排出的流体可能导致人员烫伤或其它受伤。
- 产品的安装使用应确保无冻结可能的工况。
- 产品的安装使用应确保无发生水锤可能的工况。

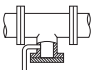


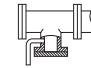
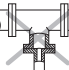
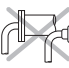
注: 如使用承插焊连接, 应采用单向电焊。单向电焊不会损坏产品内部组件, 且在焊接前无需拆除阀门组件。

1. 本产品可采用水平或垂直安装, 应确保产品上箭头方向与介质流动方向一致。
2. 产品安装前, 请先取下保护封贴。
3. 产品安装前, 吹扫入口管内杂质及油污。
4. 产品应安装在管路或设备的最低点, 确保冷凝水在自身重力作用下自然流动。入口管尽可能短, 管路上的弯管尽可能少。
5. 产品两端800mm范围内有正确的管路支撑。
6. 安装旁通阀以排放冷凝水, 并在产品的入口端和出口端安装截止阀便于产品的维护和维修。
7. 如果冷凝水回收管路上连接不止一个产品, 应在产品的出口端安装一个止回阀。
8. 为避免背压过高, 冷凝水排放管的口径应足够大 (产品出口端背压不应大于入口蒸汽压力的80%)。
9. 如使用螺纹连接形式, 建议在连接处安装管接便于安装和拆卸。

## 6. 管路布置

检查和确认与疏水阀相连接的管路是否符合下列要求：

1. 管道口径是否合适，是否已预留足够的维修空间？
2. 安装的疏水阀箭头方向是否与介质流动方向一致？
3. 在疏水阀的入口和出口处是否已安装了截止阀？如果疏水阀的出口处有背压存在，在出口处是否装有一个止回阀？
4. 疏水阀入口处的管道应尽可能短，弯管尽可能少，检查疏水阀入口处管道的安装是否便于冷凝水自然地流入疏水阀？
5. 管线布置是否满足下表中的要求？

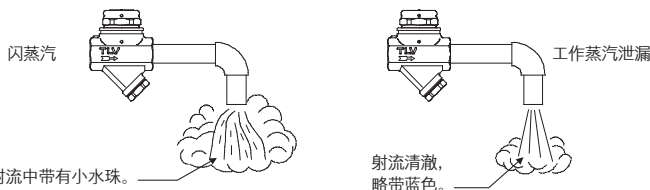
要求	正确	错误
集水管口径应符合要求		 集水管口径过小。
冷凝水的流动不受阻碍		 集水管口径过小且集水管高出管壁。
为避免杂质直接进入疏水阀，集水管应安装在距离T型管底部25-50mm处。		 冷凝水夹带着杂质一起进入疏水阀。
在管线盲端安装疏水阀时，应确保冷凝水的流动不受阻碍。		 冷凝水积存在管内。

## 7. 性能检查

如果疏水阀出口端直接排空，可进行目测检查，有助于判断疏水阀是否需立即维护或维修。如果疏水阀出口端连接至冷凝水回收管，可借助专门的仪器对疏水阀进行定期检查，例如TLV的TrapMan检测仪或TLV的笔式检测仪（压力和温度测量范围内）：

疏水阀正常工作：	相隔较长一段时间后疏水阀短时排放。冷凝水排放完成时同时出现闪蒸汽。冷凝水排放完成后，在出口端仍会出现少量闪蒸汽。
疏水阀堵塞： (无法排放)	没有冷凝水的排放。疏水阀内无介质流动声音，疏水阀表面温度很低。
吹放：	工作蒸汽从疏水阀出口处连续排放，并能听到金属连续接触的声音。
蒸汽泄漏：	工作蒸汽携带着冷凝水一起从疏水阀出口处排放，并伴随着高频率的声音。
频繁启闭：	疏水阀没有完全关闭。部分蒸汽从疏水阀内瞬时、快速地排出。

(在目测检查时，闪蒸汽时很容易被误看成蒸汽泄漏。出于这种原因，我们建议在进行目测检查时应同时使用蒸汽疏水阀的诊断仪器，例如TLV的TrapMan诊断仪)。



## 8. 检查及维护保养

疏水阀的性能检查每年至少进行两次，或根据疏水阀的使用情况进行不定期的检查。蒸汽疏水阀故障可能导致用汽设备内温度下降、产品质量不良或因蒸汽泄漏导致的损失。



- 必须由专业技术人员进行产品的安装，检测，维护保养，维修，拆卸，调式以及开阀/闭阀的操作。
- 在试图打开疏水阀前，应先关闭疏水阀前后两端的截止阀，并等疏水阀的温度降至常温，否则有可能导致人员烫伤。
- 确保使用正确的配件，严禁对产品进行任何形式的改装。

检查步骤	
阀体，阀盖	检查内部是否有损坏、积垢、油垢、油膜、杂质或管垢
垫圈	检查是否变形或损坏
过滤网	检查是否堵塞或腐蚀
圆盘	检查是否有划痕或磨损
圆盘支撑环	检查是否有划痕或磨损
排空气环	检查是否有划痕或磨损
阀座表面	检查是否有划痕或磨损

拆卸/装配 (拆卸时按照相反的步骤进行)		
部件&序号	拆卸	装配
阀盖 3	用套筒扳手进行拆卸	螺纹上涂抹防粘剂；根据扭矩表中相应的扭矩值拧紧
圆盘 4	拆卸时注意勿刮坏圆盘的抛光面	放置在阀座上，抛光面朝向阀座
圆盘支撑环 5	拆卸时注意勿弯折	装回排空气环，请注意不要放置到阀座表面上
排空气环 6	拆卸时请勿弯折，因为变形后无法复原	装配时勿弯折
阀座 2	拆卸时注意勿刮坏阀座抛光面	水平放入阀体，注意勿倾斜或刮损阀座表面
阀座组件外垫圈 7	只有当垫圈磨损或破损时方取下； 清洁垫圈槽	如果磨损或破损应更换新的垫圈
阀座组件内垫圈 9	只有当垫圈磨损或破损时方取下； 清洁垫圈槽	如果磨损或破损应更换新的垫圈
过滤网支撑 12	用套筒扳手进行拆卸	螺纹上涂抹防粘剂；根据扭矩表中相应的扭矩值拧紧
过滤网支撑垫圈 11	取下垫圈，清洁密封面	更换新的垫圈；表面涂抹防粘剂
过滤网 10	取出时注意勿弯折	装配时注意勿弯折

扭矩及对边宽度参考表			
配件名称		扭矩 N·m	对边宽度 mm
阀盖	P46SRN, P46SRM, P65SRN	250	46
	P46SRW	320	55
过滤网支撑		100	30

注：- 所有零部件的螺纹上都应涂抹防粘剂。  
- 如果产品附带的其它图纸或文件中的扭矩值不同于上表中的数值，应按图纸或文件中的数值为准。

1N·m≈10kg·cm

## 9. 故障诊断

如果产品安装完毕后未能达到预期效果，请参见第5和第6章节，检查是否已就下列问题点采取了相应的措施。

故障	原因	处理
无冷凝水排出（堵塞） 或排出的冷凝水极少	过滤网被杂质或管垢堵塞	清洗相关部件
	由于排空气环（双金属）磨损导致空气缚	更换新的排空气环
	由于圆盘支撑环磨损导致空气缚	更换新的圆盘支撑环
	圆盘与阀座黏着（油膜等）	清洗相关部件
	发生蒸汽缚	打开旁通阀或关闭疏水阀进口处的关断阀使疏水阀冷却。更改管道的设置也是需要的。
	疏水阀排量不足	更换合适排量的疏水阀型号
	压差过低	检查疏水阀入口/出口的压力，检查疏水阀出口端管道是否有垂直提升
蒸汽泄露或吹放 (阀座位置)	阀嘴的封闭处被管垢堵塞	清洗或更换过滤网
	圆盘和阀座磨损	更换磨损部件
	排空气环（双金属环）或圆盘支撑环损坏， 阀门无法正常关闭	更换排空气环或圆盘支撑环
	背压超过允许值	在压力范围内使用
	疏水阀工作压力小于最小允许值	在压力范围内使用
	圆盘与阀盖顶部黏着（油膜等）	清洗相关部件
疏水阀频繁启闭 (泄漏)	杂质、管垢或其它异物附着在圆盘或阀座上	清洗相关部件
	圆盘或者阀座表面刮花	更换圆盘或阀座
	圆盘或者阀座磨损	更换圆盘或阀座
蒸汽从其它位置泄露 (排放时或从阀体处 泄露)	旁通阀损坏或开启	更换或关闭旁通
	阀盖松动或垫圈损坏	拧紧阀盖或更换阀座
	阀盖松动或阀盖垫圈损坏	拧紧阀盖或更换阀座垫圈
	入口通道和排放管路因冲蚀导致联通	更换疏水阀
	过滤网支撑松动或过滤网支撑垫圈损坏	拧紧过滤网支撑或者更换阀座垫圈

注：如需更换新的零配件，可参见说明书第27页，从维修包和/或检修包中选取。请务必使用维修包/检修包中包含的零配件。



## 10. 选配排放阀 BD2

BD2排放阀，安装在滤网支撑的位置，借助内部压力将冷凝水/蒸汽，污垢和杂质排放至大气。

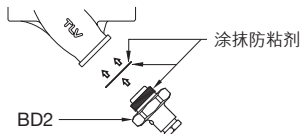
### 10.1 排放阀的装配



- 必须由专业技术人员进行产品的安装、检测、维护保养、维修、拆卸、调试以及开阀/闭阀的操作。
  - 应先等产品内部压力降至大气压，产品表面温度达到室温后方可拆卸或取下产品。
- 不要将BD2排放阀或BD2排放阀座扭紧超过正确扭矩。超过正确扭矩过紧可能导致螺纹部分损坏，引起烫伤或其他伤害。

1. 清洗疏水阀、BD2螺纹、和密封面，并加少量防粘剂。
2. 更换垫圈。
3. 把垫圈套入螺纹，确保垫圈不会发生偏心。
4. 拧至相应扭矩。

#### 装配形式



#### 扭矩及对边宽度参考表

	①	(T): 30 N·m (D): 17 mm
	②	(T): 100 N·m (D): 30 mm

· T代表扭矩，D代表对边宽度。

### 10.2 BD2的操作手册

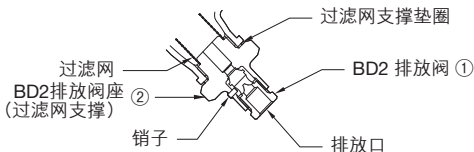
注：当排污阀打开的时候不要走远。



- 操作排放阀时应配戴防护眼镜和耐热手套。不正确的操作可能导致烫伤或其它伤害。
- 操作排放阀时，工作人员应站在排放口的侧面，防止接触到排放的流体。缓慢安全地操作阀门，小心避免接触到流体排放或者通过管道及地面反射的区域。

不正确的操作可能导致烫伤或其他伤害。

- 打开排放阀时不要过度松开BD2阀门。阀门内设有止推销来防止BD2阀移除造成的暂停及介质吹放引起的烫伤及其他伤害。
1. 用2个扳手，其中一个固定BD2阀座（过滤网支撑）②(30 mm)，另一个慢慢打开BD2阀门①(17 mm)。当阀门打开后，注意不要接触到阀内排放出的流体。
  2. 关闭BD2 ①并拧紧至30Nm，确保没有泄漏。如果仍旧发生泄漏，可能是由于杂质或管垢导致阀门无法密封。再次打开排污阀进行吹放，然后关闭。

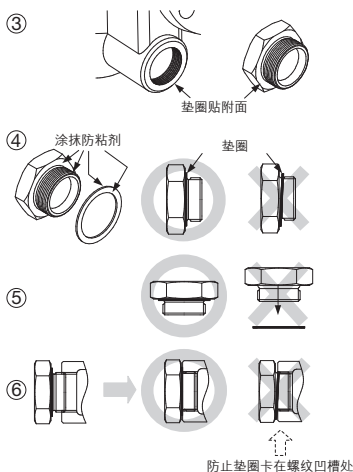


# 阀塞/管塞的拆卸和装配说明

TLV产品螺纹阀塞/管塞采用金属平垫圈进行密封。垫圈的安装方式多种多样，例如水平、斜向或垂直安装，在装配时应确保与螺纹凹槽处紧密贴合。

## 装配和拆卸说明

- ① 使用合适的拆卸阀塞/管塞工具(对边距离)。
- ② 垫圈无法重复使用，请更换新垫圈。
- ③ 用软布和/或清洁剂清洁阀塞/管塞和阀体上垫圈贴附面，确保垫圈贴附面上无杂质粘着或变形。
- ④ 在阀塞/管塞垫圈贴附面及螺纹上涂抹防粘剂，随后把垫圈沿中心线推至阀塞/管塞垫圈贴附面紧紧贴合。检查并确定垫圈没有卡入螺纹凹槽内。
- ⑤ 倒置阀塞/管塞，确保垫圈不会掉落，即防粘剂已把垫圈紧紧贴合在阀塞/管塞上。
- ⑥ 确保垫圈与阀塞/管塞垫圈贴附面中心紧密贴合，用手把阀塞/管塞拧入阀体，确保整个垫圈与阀体上的垫圈贴附面完全接触。重点：确保垫圈不会卡入阀塞/管塞螺纹凹槽内。
- ⑦ 根据相应的扭矩值拧紧阀塞/管塞。
- ⑧ 通入蒸汽，确保拧紧的部位无蒸汽泄露。如发生蒸汽泄露，应立即关闭入口阀门，如装有旁通阀，采取必要的步骤释放阀内残余压力。等产品表面温度降至室温，重复以上步骤①，重新进行拆卸和装配。





# 11. TLV EXPRESS LIMITED WARRANTY

Subject to the limitations set forth below, TLV CO., LTD., a Japanese corporation (“**TLV**”), warrants that products which are sold by it, TLV International Inc. (“**TII**”) or one of its group companies excluding TLV Corporation (a corporation of the United States of America), (hereinafter the “**Products**”) are designed and manufactured by TLV, conform to the specifications published by TLV for the corresponding part numbers (the “**Specifications**”) and are free from defective workmanship and materials. The party from whom the Products were purchased shall be known hereinafter as the “**Seller**”. With regard to products or components manufactured by unrelated third parties (the “**Components**”), TLV provides no warranty other than the warranty from the third party manufacturer(s), if any.

## Exceptions to Warranty

This warranty does not cover defects or failures caused by:

1. improper shipping, installation, use, handling, etc., by persons other than TLV, TII or TLV group company personnel, or service representatives authorized by TLV; or
2. dirt, scale or rust, etc.; or
3. improper disassembly and reassembly, or inadequate inspection and maintenance by persons other than TLV or TLV group company personnel, or service representatives authorized by TLV; or
4. disasters or forces of nature or Acts of God; or
5. abuse, abnormal use, accidents or any other cause beyond the control of TLV, TII or TLV group companies; or
6. improper storage, maintenance or repair; or
7. operation of the Products not in accordance with instructions issued with the Products or with accepted industry practices; or
8. use for a purpose or in a manner for which the Products were not intended; or
9. use of the Products in a manner inconsistent with the Specifications; or
10. use of the Products with Hazardous Fluids (fluids other than steam, air, water, nitrogen, carbon dioxide and inert gases (helium, neon, argon, krypton, xenon and radon)); or
11. failure to follow the instructions contained in the TLV Instruction Manual for the Product.

## Duration of Warranty

This warranty is effective for a period of one (1) year after delivery of Products to the first end user. Notwithstanding the foregoing, asserting a claim under this warranty must be brought within three (3) years after the date of delivery to the initial buyer if not sold initially to the first end user. ANY IMPLIED WARRANTIES NOT NEGATED HEREBY WHICH MAY ARISE BY OPERATION OF LAW, INCLUDING THE IMPLIED WARRANTIES OF MERCHANTABILITY AND FITNESS FOR A PARTICULAR PURPOSE AND ANY EXPRESS WARRANTIES NOT NEGATED HEREBY, ARE GIVEN SOLELY TO THE INITIAL BUYER AND ARE LIMITED IN DURATION TO ONE (1) YEAR FROM THE DATE OF SHIPMENT BY THE SELLER.

## Exclusive Remedy

THE EXCLUSIVE REMEDY UNDER THIS WARRANTY, UNDER ANY EXPRESS WARRANTY OR UNDER ANY IMPLIED WARRANTIES NOT NEGATED HEREBY (INCLUDING THE IMPLIED WARRANTIES OF MERCHANTABILITY AND FITNESS FOR A PARTICULAR PURPOSE), IS **REPLACEMENT**; PROVIDED: (a) THE CLAIMED DEFECT IS REPORTED TO THE SELLER IN WRITING WITHIN THE WARRANTY PERIOD, INCLUDING A DETAILED WRITTEN DESCRIPTION OF THE CLAIMED DEFECT AND HOW AND WHEN THE CLAIMED DEFECTIVE PRODUCT WAS USED; AND (b) THE CLAIMED DEFECTIVE PRODUCT AND A COPY OF THE PURCHASE INVOICE IS RETURNED TO THE SELLER, FREIGHT AND TRANSPORTATION COSTS PREPAID, UNDER A RETURN MATERIAL AUTHORIZATION AND TRACKING NUMBER ISSUED BY THE SELLER. ALL LABOR COSTS, SHIPPING COSTS, AND TRANSPORTATION COSTS ASSOCIATED WITH THE RETURN OR REPLACEMENT OF THE CLAIMED DEFECTIVE PRODUCT ARE SOLELY THE RESPONSIBILITY OF BUYER OR THE FIRST END USER. THE SELLER RESERVES THE RIGHT TO INSPECT ON THE FIRST END USER'S SITE ANY PRODUCTS CLAIMED TO BE DEFECTIVE BEFORE ISSUING A RETURN MATERIAL AUTHORIZATION. SHOULD SUCH INSPECTION REVEAL, IN THE SELLER'S REASONABLE DISCRETION, THAT THE CLAIMED DEFECT IS NOT COVERED BY THIS WARRANTY, THE

PARTY ASSERTING THIS WARRANTY SHALL PAY THE SELLER FOR THE TIME AND EXPENSES RELATED TO SUCH ON-SITE INSPECTION.

### **Exclusion of Consequential and Incidental Damages**

IT IS SPECIFICALLY ACKNOWLEDGED THAT THIS WARRANTY, ANY OTHER EXPRESS WARRANTY NOT NEGATED HEREBY, AND ANY IMPLIED WARRANTY NOT NEGATED HEREBY, INCLUDING THE IMPLIED WARRANTIES OF MERCHANTABILITY AND FITNESS FOR A PARTICULAR PURPOSE, DO NOT COVER, AND NEITHER TLV, TII NOR ITS TLV GROUP COMPANIES WILL IN ANY EVENT BE LIABLE FOR, INCIDENTAL OR CONSEQUENTIAL DAMAGES, INCLUDING, BUT NOT LIMITED TO LOST PROFITS, THE COST OF DISASSEMBLY AND SHIPMENT OF THE DEFECTIVE PRODUCT, INJURY TO OTHER PROPERTY, DAMAGE TO BUYER'S OR THE FIRST END USER'S PRODUCT, DAMAGE TO BUYER'S OR THE FIRST END USER'S PROCESSES, LOSS OF USE, OR OTHER COMMERCIAL LOSSES. WHERE, DUE TO OPERATION OF LAW, CONSEQUENTIAL AND INCIDENTAL DAMAGES UNDER THIS WARRANTY, UNDER ANY OTHER EXPRESS WARRANTY NOT NEGATED HEREBY OR UNDER ANY IMPLIED WARRANTY NOT NEGATED HEREBY (INCLUDING THE IMPLIED WARRANTIES OF MERCHANTABILITY AND FITNESS FOR A PARTICULAR PURPOSE) CANNOT BE EXCLUDED, SUCH DAMAGES ARE EXPRESSLY LIMITED IN AMOUNT TO THE PURCHASE PRICE OF THE DEFECTIVE PRODUCT. THIS EXCLUSION OF CONSEQUENTIAL AND INCIDENTAL DAMAGES, AND THE PROVISION OF THIS WARRANTY LIMITING REMEDIES HEREUNDER TO REPLACEMENT, ARE INDEPENDENT PROVISIONS, AND ANY DETERMINATION THAT THE LIMITATION OF REMEDIES FAILS OF ITS ESSENTIAL PURPOSE OR ANY OTHER DETERMINATION THAT EITHER OF THE ABOVE REMEDIES IS UNENFORCEABLE, SHALL NOT BE CONSTRUED TO MAKE THE OTHER PROVISIONS UNENFORCEABLE.

### **Exclusion of Other Warranties**

THIS WARRANTY IS IN LIEU OF ALL OTHER WARRANTIES, EXPRESS OR IMPLIED, AND ALL OTHER WARRANTIES, INCLUDING BUT NOT LIMITED TO THE IMPLIED WARRANTIES OF MERCHANTABILITY AND FITNESS FOR A PARTICULAR PURPOSE, ARE EXPRESSLY DISCLAIMED.

### **Severability**

Any provision of this warranty which is invalid, prohibited or unenforceable in any jurisdiction shall, as to such jurisdiction, be ineffective to the extent of such invalidity, prohibition or unenforceability without invalidating the remaining provisions hereof, and any such invalidity, prohibition or unenforceability in any such jurisdiction shall not invalidate or render unenforceable such provision in any other jurisdiction.

# 11. Eingeschränkte ausdrückliche Garantie der TLV

Vorbehaltlich der nachfolgenden Einschränkungen versichert die TLV CO., LTD., eine Gesellschaft nach japanischem Recht („**TLV**“), dass die von ihr, von der TLV International Inc. („**TII**“) oder von einer ihrer Konzerngesellschaften mit Ausnahme der TLV Corporation (einer Gesellschaft nach dem Recht der Vereinigten Staaten von Amerika) vertriebenen Produkte (nachstehend „**die Produkte**“) durch die TLV gemäß den von ihr für die jeweiligen Teilenummern veröffentlichten Technischen Daten (nachstehend „**die Technischen Daten**“) konstruiert und gefertigt wurden und keinerlei Verarbeitungs- und Materialmängel aufweisen. Die Partei, von der die Produkte erworben wurden, wird im Folgenden als „**der Verkäufer**“ bezeichnet. Für Produkte oder Komponenten (nachstehend „**die Komponenten**“), die von unverbundenen Dritten hergestellt wurden, gewährt die TLV über eine etwaige Fremdherstellergarantie hinaus keinerlei Garantie.

## Ausnahmen von der Garantie

Diese Garantie gilt nicht für Defekte oder Störungen infolge von:

1. unsachgemäßem Versand, unsachgemäßer Installation, Handhabung etc. durch Dritte, die nicht zum Personenkreis von TLV, TII, TLV-Konzerngesellschaften oder von TLV ermächtigten Dienstleistern gehören;
2. Schmutz, Abbrand, Rost etc.;
3. unsachgemäße Demontage oder Remontage oder unzureichende Inspektion und Wartung durch Dritte, die nicht zum Personenkreis von TLV, TLV-Konzerngesellschaften oder von TLV ermächtigten Dienstleistern gehören;
4. Naturkatastrophen, Naturgewalten oder höhere Gewalt;
5. Missbrauch, falscher Gebrauch, Unfälle oder anderen Gründen, die sich der Kontrolle von TLV, TII oder TLV-Konzerngesellschaften entziehen;
7. den mit den Produkten gelieferten Anweisungen oder den üblichen Branchengepflogenheiten zuwiderlaufender Bedienung der Produkte;
8. zweckfremder Verwendung;
9. mit den Technischen Daten unvereinbarer Verwendung;
10. Verwendung der Produkte mit gefährlichen Flüssigkeiten (Flüssigkeiten, die weder Wasserdampf, Luft, Wasser, Stickstoff oder Kohlenstoffdioxid noch Inertgase (wie Helium, Neon, Argon, Krypton, Xenon, Radon etc.) sind);
11. Nichtbefolgung der Anweisungen in der TLV-Gebrauchsanweisung für das Produkt.

## Gültigkeitsdauer der Garantie

Die Garantie gilt für einen Zeitraum von einem (1) Jahr nach Auslieferung der Produkte an deren ersten Endbenutzer. Ungeachtet der obigen Bestimmungen sind Ansprüche im Rahmen dieser Garantie innerhalb von drei (3) Jahren nach der Auslieferung an den Erstkäufer geltend zu machen, falls der Erstkäufer und der erste Endbenutzer nicht identisch sind. Jegliche hier nicht ausgeschlossene implizite Garantie, die von Rechts wegen entsteht, einschließlich der impliziten Garantie der Marktgängigkeit und der Tauglichkeit für einen bestimmten Zweck, sowie jegliche hier nicht ausgeschlossene ausdrückliche Garantie gelten nur gegenüber dem Erstkäufer und sind auf ein (1) Jahr nach dem Versand durch den Verkäufer beschränkt.

## Einschränkung der Rechtsbehelfe

Der einzig zulässige Rechtsbehelf im Rahmen dieser Garantie sowie im Falle jeglicher ausdrücklicher Garantie oder implizierter Garantien, die hier nicht ausgeschlossen sind (einschließlich der impliziten Garantie der Marktgängigkeit und der Tauglichkeit für einen bestimmten Zweck), ist der **Ersatz**, sofern: (a) Der geltend gemachte Mangel dem Verkäufer schriftlich innerhalb der Garantiedauer mitgeteilt wird und diese Mitteilung eine schriftliche Beschreibung des behaupteten Mangels und eine Beschreibung, wie und wann das für mangelhaft befundene Produkt verwendet wurde, enthält; und (b) das für mangelhaft befundene Produkt nebst einer Kopie der für den Kauf ausgestellten Rechnung dem Verkäufer unter Vorauszahlung der Fracht- und Versandkosten und mit einer vom Verkäufer ausgestellten Retourennummer und einer Nachverfolgungsnummer zurückgesandt wird. Der Verkäufer behält sich das Recht vor, jegliches für mangelhaft befundenes Produkt am Standort des ersten Endbenutzers zu inspizieren, bevor er eine Retourennummer ausstellt. Ergibt diese Inspektion

nach dem verantwortlichen Ermessen des Verkäufers, dass der behauptete Mangel von der vorliegenden Garantie nicht gedeckt ist, so hat die Partei, welche den Garantieanspruch geltend macht, den Verkäufer für den Kosten- und Zeitaufwand der vor Ort getätigten Inspektion zu entschädigen.

### **Haftungsausschluss für Folge- und Zufallsschäden**

Es wird ausdrücklich darauf hingewiesen, dass diese Garantie, jegliche andere ausdrückliche Garantie, die hier nicht ausgeschlossen ist, sowie jegliche implizite Garantie, die hier nicht ausgeschlossen ist, einschließlich der impliziten Garantie der Marktgängigkeit und der Tauglichkeit für einen bestimmten Zweck, Folge- und Zufallsschäden, einschließlich aber nicht beschränkt auf Gewinneinbußen, Kosten für Demontage und Versand des mangelhaften Produkts, Schäden an anderem Eigentum, Schäden an Produkten des Käufers oder des ersten Endbenutzers, Schäden an den Verfahren des Käufers oder des ersten Endbenutzers und entgangenem Nutzen oder sonstigen geschäftlichen Verlusten, nicht abdecken. Soweit von Rechts wegen eine Haftung für Folge- und Zufallsschäden im Rahmen dieser Garantie oder im Rahmen einer anderen ausdrücklichen Garantie, die hier nicht ausgeschlossen ist, oder im Rahmen einer impliziten Garantie, die hier nicht ausgeschlossen ist (einschließlich der impliziten Garantie der Marktgängigkeit und der Tauglichkeit für einen bestimmten Zweck), nicht ausgeschlossen werden kann, ist diese Haftung ausdrücklich auf die Höhe des Kaufpreises des mangelhaften Produkts beschränkt. Der Haftungsausschluss für Folge- und Zufallsschäden und die Bestimmungen dieser Garantie zur Beschränkung der hierunter gültigen Rechtsbehelfe auf Ersatz sind voneinander unabhängige Bestimmungen und keine Feststellung, dass die Beschränkung der Rechtsbehelfe ihren eigentlichen Zweck verfehlt, und auch keine andere Feststellung der Unwirksamkeit einer der beiden obigen Bestimmungen kann derart ausgelegt werden, dass sie die Unwirksamkeit der jeweils anderen Bestimmung nach sich zieht.

### **Ausschluss sonstiger Garantien**

Diese Garantie gilt anstelle aller sonstigen ausdrücklichen oder impliziten Garantien, und alle übrigen Garantien, einschließlich aber nicht beschränkt auf die implizite Garantie der Marktgängigkeit und Tauglichkeit für einen bestimmten Zweck, werden ausdrücklich ausgeschlossen.

### **Abtrennbarkeit von Bestimmungen**

Jede Bestimmung dieser Garantie, die in einer bestimmten Rechtsordnung ungültig, unrechtmäßig oder nicht vollstreckbar ist, verliert in der jeweiligen Rechtsordnung ihre Wirksamkeit im Maße dieser Ungültigkeit, Unrechtmäßigkeit oder Nichtvollstreckbarkeit, ohne dabei die Gültigkeit der übrigen Bestimmungen der Garantie zu beeinträchtigen und ohne dabei die Gültigkeit oder Vollstreckbarkeit der jeweiligen Bestimmung in anderen Rechtsordnungen zu beeinträchtigen.

# 11. GARANTIE LIMITÉE EXPRESSE TLV

Sous réserve des limitations mentionnées ci-dessous, TLV CO., LTD., une société japonaise (« **TLV** »), garantit que les produits vendus par elle-même, par TLV International Inc. (« **TII** ») ou par l'une des sociétés de son groupe, à l'exclusion de TLV Corporation (une société des États-Unis d'Amérique), (ci-après, les « **Produits** ») sont conçus et fabriqués par TLV, conformément aux spécifications publiées par TLV pour les numéros de pièces correspondants (les « **Spécifications** ») et qu'ils sont exempts de défauts de fabrication et des matériaux. La partie auprès de laquelle les Produits ont été achetés sera dénommée ci-après le « **Vendeur** ». Concernant les produits ou composants fabriqués par des parties tierces non liées (les « **Composants** »), TLV ne fournit aucune garantie autre que la garantie du(des) fabricant(s) tiers, le cas échéant.

## Exceptions à la garantie

La présente garantie ne couvre pas les défauts ou défaillances causés par :

1. une expédition, une installation, une utilisation, une manipulation, etc. inadaptée(s) par des personnes autres que TLV, TII ou une société du groupe TLV, ou des agents de service autorisés par TLV, ou
2. la souillure, les dépôts calcaires ou la rouille, etc., ou
3. un démontage et un remontage incorrects, ou une inspection et une maintenance inadéquates par des personnes autres que TLV, TII ou une société du groupe TLV, ou des agents de service autorisés par TLV, ou
4. des catastrophes ou des phénomènes naturels ou des actes de Dieu, ou
5. l'abus, l'utilisation anormale, les accidents ou toute autre cause échappant au contrôle de TLV, de TII ou des sociétés du groupe TLV, ou
6. un stockage, une maintenance ou une réparation inadéquats, ou
7. une utilisation des Produits non conforme aux instructions fournies avec les Produits ou aux pratiques admises dans le secteur, ou
8. une utilisation à une fin ou d'une manière auxquelles les Produits n'étaient pas destinés, ou
9. l'utilisation des Produits d'une manière non conforme aux Spécifications, ou
10. l'utilisation des Produits avec des Fluides Dangereux (fluides autres que la vapeur, l'air, l'eau, l'azote, le dioxyde de carbone et les gaz inertes [par exemple, hélium, néon, argon, krypton, xénon et radon, etc.]), ou
11. le non-respect des instructions contenues dans le Manuel d'Utilisation TLV pour le Produit.

## Durée de la garantie

Cette garantie est valide pour une durée d'un (1) an après livraison des Produits au premier utilisateur final. Nonobstant ce qui précède, toute réclamation au titre de cette garantie devra être faite dans les trois (3) ans à dater desuivant la date de livraison à l'acheteur initial si la vente n'estes Produits n'ont pas été vendus initialement faite au premier utilisateur final.

TOUTES GARANTIES TACITES NON REJETÉES PAR LES PRÉSENTES POUVANT SURVENIRRÉSULTER DE L'APPLICATION PAR EFFET DE LA LOI, Y COMPRIS LES GARANTIES TACITES DE QUALITÉ MARCHANDE ET D'ADÉQUATION À UN USAGE PARTICULIER, ET TOUTES GARANTIES EXPRESSES NON REJETÉES PAR LES PRÉSENTES SONT DONNÉES UNIQUEMENT À L'ACHETEUR INITIAL ET SONT LIMITÉES À UNE DURÉE D'UN (1) AN À COMPTER DE LA DATE D'EXPÉDITION PAR LE VENDEUR.

## Recours exclusif

LE RECOURS EXCLUSIF AU TITRE DE CETTE GARANTIE, AU TITRE DE TOUTE GARANTIE EXPRESSE OU AU TITRE DE TOUTES GARANTIES TACITES NON REJETÉES PAR LES PRÉSENTES (Y COMPRIS LES GARANTIES TACITES DE QUALITÉ MARCHANDE OU D'ADÉQUATION À UN USAGE PARTICULIER), EST LE **REMPLACEMENT**; À CONDITION QUE : (a) LE DÉFAUT INVOQUÉ SOIT SIGNALÉ AU VENDEUR PAR ÉCRIT AU COURS DE LA PÉRIODE DE GARANTIE, AVEC UNE DESCRIPTION ÉCRITE DÉTAILLÉE PRÉCISANT LE DÉFAUT INVOQUÉ ET COMMENT ET QUAND LE PRODUIT DÉFECTUEUX INVOQUÉ A ÉTÉ UTILISÉ; ET (b) LE PRODUIT DÉFECTUEUX INVOQUÉ ET UNE COPIE DE LA FACTURE D'ACHAT SOIENT RETOURNÉS AU VENDEUR, FRAIS DE PORT PRÉPAYÉS, AVEC UNE AUTORISATION DE RETOUR DE MATÉRIEL ET UN NUMÉRO DE SUIVI ÉMIS PAR LE VENDEUR. TOUS LES FRAIS DE MAIN D'ŒUVRE, D'EXPÉDITION ET DE PORT ASSOCIÉS AU RETOUR OU REMPLACEMENT



DU PRODUIT DÉFECTUEUX INVOQUÉ SONT DE LA SEULE RESPONSABILITÉ DE L'ACHETEUR OU DU PREMIER UTILISATEUR FINAL. LE VENDEUR SE RÉSERVE LE DROIT D'INSPECTER SUR LE SITE DU PREMIER UTILISATEUR FINAL TOUT PRODUIT INVOQUÉ COMME ÉTANT DÉFECTUEUX AVANT D'ÉMETTRE UNE AUTORISATION DE RETOUR DE MATÉRIEL. SI CETTE INSPECTION DEVAIT RÉVÉLER, À L'APPRÉCIATION RAISONNABLE DU VENDEUR, QUE LE DÉFAUT INVOQUÉ N'EST PAS COUVERT PAR LA PRÉSENTE GARANTIE, LA PARTIE FAISANT VALOIR LE DROIT À GARANTIE DEVRA PAYER LE VENDEUR POUR LE TEMPS ET LES FRAIS LIÉS À LADITE INSPECTION SUR SITE.

### **Exclusion des dommages indirects ou consécutifs**

IL EST EXPRESSÉMENT ADMIS QUE LA PRÉSENTE GARANTIE, TOUTE AUTRE GARANTIE EXPRESSE NON REJETÉE PAR LES PRÉSENTES, ET TOUTE GARANTIE TACITE NON REJETÉE PAR LES PRÉSENTES, Y COMPRIS LES GARANTIES TACITES DE QUALITÉ MARCHANDE ET D'ADÉQUATION À UN USAGE PARTICULIER, NE COUVRENT PAS, DE MÊME QUE NI TLV, NI TII, NI LES SOCIÉTÉS DU GROUPE TLV NE POURRONT EN AUCUN CAS ÊTRE TENUES RESPONSABLES POUR, LES DOMMAGES CONSÉCUTIFS OU INDIRECTS, Y COMPRIS, MAIS SANS S'Y LIMITER, UNE PERTE DE BÉNÉFICES, LE COÛT DU DÉMONTAGE ET DE L'EXPÉDITION DU PRODUIT DÉFECTUEUX, LES DOMMAGES À D'AUTRES BIENS, LES DOMMAGES AU PRODUIT DE L'ACHETEUR OU DU PREMIER UTILISATEUR FINAL, LES DOMMAGES AUX PROCÉDÉS DE L'ACHETEUR OU DU PREMIER UTILISATEUR FINAL, LA PERTE D'USAGE, OU D'AUTRES PERTES COMMERCIALES. SI, PAR EFFET DE LA LOI, DES DOMMAGES INDIRECTS OU CONSÉCUTIFS AU TITRE DE LA PRÉSENTE GARANTIE, AU TITRE DE TOUTE AUTRE GARANTIE EXPRESSE NON REJETÉE PAR LES PRÉSENTES OU AU TITRE DE TOUTE AUTRE GARANTIE TACITE NON REJETÉE PAR LES PRÉSENTES (Y COMPRIS LES GARANTIES TACITES DE QUALITÉ MARCHANDE OU D'ADÉQUATION À UN USAGE PARTICULIER) NE PEUVENT ÊTRE EXCLUS, LE MONTANT DES DOMMAGES-INTÉRÊTS QUI PEUVENT EN RÉSULTER EST EXPRESSÉMENT LIMITÉ AU PRIX D'ACHAT DU PRODUIT DÉFECTUEUX. CETTE EXCLUSION DES DOMMAGES INDIRECTS ET CONSÉCUTIFS, ET LA DISPOSITION DE LA PRÉSENTE GARANTIE LIMITANT LES VOIES DE RECOURS AU REMPLACEMENT, SONT DES DISPOSITIONS INDÉPENDANTES, ET S'IL ÉTAIT DÉTERMINÉ QUE LA LIMITATION DES RECOURS NE REMPLISSAIT PAS SA FONCTION ESSENTIELLE OU QUE L'UN OU L'AUTRE DES RECOURS SUSMENTIONNÉS ÉTAIT NON EXÉCUTOIRE, CETTE DÉTERMINATION NE DEVRA PAS ÊTRE INTERPRÉTÉE COMME RENDANT LES AUTRES DISPOSITIONS NON EXÉCUTOIRES.

### **Exclusion d'autres garanties**

CETTE GARANTIE REMPLACE TOUTE AUTRE GARANTIE, EXPRESSE OU TACITE, ET TOUTES LES AUTRES GARANTIES, Y COMPRIS MAIS SANS S'Y LIMITER LES GARANTIES TACITES DE QUALITÉ MARCHANDE OU D'ADÉQUATION À UN USAGE PARTICULIER, SONT EXPRESSÉMENT EXCLUES.

### **Divisibilité**

Toute disposition de la présente garantie qui est invalide, interdite ou non exécutoire dans une juridiction quelconque devra, quant à cette juridiction, être considérée inopérante dans la mesure de cette invalidité ou interdiction ou de ce caractère non exécutoire, sans pour autant invalider les autres dispositions des présentes, et cette invalidité ou prohibition ou ce caractère non exécutoire dans une telle juridiction n'invalidera pas et ne rendra pas non exécutoire ladite disposition dans une autre juridiction.

# 11. TLV公司明示有限质量保证函

TLV CO., LTD. 是一家日本公司（以下简称“**TLV**”），根据下述限制条件，保证它或TLV International Inc.（以下简称“**TII**”）或其集团公司之一（但不包括美利坚合众国的TLV Corporation）销售的由TLV设计并制造的产品（以下简称该“**产品**”）符合TLV就相应零件号公布的技术规格（以下简称“**技术规格**”）而且没有工艺与材料缺陷。该产品的出售方以下简称“**卖方**”。对于非关联第三方制造的产品或部件（以下简称“**部件**”），除了该第三方制造商提供的质量保证（如有）之外，TLV概不提供任何其它质量保证。

## 质量保证的免责事项

本质量保证函不涵盖因如下原因引起的缺陷或故障：

1. 除TLV、TII或TLV集团公司的人员或由TLV授权的服务代表之外的其他人发运、安装、使用、处理不当或其它不当行为；或
2. 污物、水垢或铁锈等；或
3. 除TLV或TLV集团公司的人员或由TLV授权的服务代表之外的其他人拆卸与重新装配不当或缺乏检查与保养；或
4. 灾害或自然力或天灾；或
5. 滥用、非正常使用、意外事故或超出TLV、TII或TLV集团公司的控制能力的其它任何原因；或
6. 储藏、保养或修理不当；或
7. 未按照随产品发放的使用说明书或公认的行业惯例运行该产品；或
8. 将该产品用于非该产品预定的用途，或以非该产品预定的使用方式使用该产品；或
9. 未按照与技术规格相一致的方式使用该产品；或
10. 与（除了蒸汽、空气、水、氮气、二氧化碳及惰性气体（氢、氦、氩、氪、氙与氧）等流体之外的）危险流体一起使用该产品；或
11. 未遵照TLV的产品使用手册中所含的使用说明。

## 质量保证期限

本保修有效期为产品交付给第一最终用户后一（1）年。尽管有上述规定，但如果最初没有出售给第一最终用户，则本保修下的索赔必须在交付给初始买方后三（3）年内提出。因法律实施可能引起的本文中未否认的任何默示保证，包括出于特定目的的适销性和适用性默示保证，以及本文中未否认的任何明示保证，均仅给予初始买方，并且有效期限为自卖方装运之日起一（1）年。

## 唯一补救

在本质量保证函项下的或未通过本质量保证函否认的任何明示保证或任何默示保证（包括有关某项特定用途的适销性与适合性的默示保证）项下的唯一补救是**调换**；但是：（a）必须在质量保证期内以书面形式向卖方报告据称的缺陷（包括对据称的缺陷的详细书面说明以及该据称有缺陷的产品是怎样及在什么时候使用的；而且（b）将根据有缺陷的产品及购货发票的副本退回给卖方，预付运费，均按卖方签发的退回物料授权书与跟踪号进行。凡是与退回或调换据称有缺陷产品有关的一切人工费用、发运费用与运输费用均由买方与第一最终用户单独负责承担。卖方保留在签发退回物料授权书之前在第一最终用户的现场对据称有缺陷的任何产品进行检验的权利。假如卖方凭藉其合理的自由裁量权确认，这类检验显示该据称的缺陷不在本质量保证函所涵盖的范围内，则主张这项质量保证的当事方应向卖方支付有关这类现场检验的时间成本与其它开支。

## 排除间接与附带损害责任

兹特别确认，本质量保证函及未通过本质量保证函否认的任何其它明示保证以及未通过本质量保证函否认的任何默示保证（包括有关某项特定用途的适销性与适合性的默示保证）均不涵盖附带或间接损害（包括但不限于利润损失、有缺陷产品的拆卸与发运费用、对其它财产的损害、对买方或第一最终用户的产品损害、对买方或第一最终用户的工艺流程的损害、使用权丧失或其它商业损失），而且TLV、TII及其TLV集团公司在任何情况下均不对此负责。如果，依据法律规定，无法排除在本质量保证函项下的、未通过本质量保证函否认的任何其它明示保证项下的或未通过本质量保证函否认的任何默示保证（包括有关某项特定用途的适销性与适合性的默示保证）项下的间接与附带损害责任，则这类损害赔偿明确以该有缺陷产品的购买价格的金额为限。此项对间接与附带损害责任的排除以及本质量保证函中将本质量保证函项下的补救限制为调换的条文均为独立的条文，而且如有任何裁定称对补救的限制未达到其根本目的，或有任何其它裁定称上述任何补救不能强制执行，则这类裁定均不得被解释为使其它条文不能强制执行。

## 排除其它质量保证责任

本质量保证函取代其它一切明示或默示质量保证，而且明确拒绝承认其它一切质量保证（包括但不限于有关某项特定用途的适销性与适合性的默示保证）。

## 可分割性

如果本质量保证函的任何条文在任何司法管辖区无效、被禁止或不能强制执行，则就这类司法管辖区而言，该条文的无效性仅以这类无效性、被禁止或不能强制执行为限，但不得使本质量保证函的其余条文无效，而且在任何这类司法管辖区的任何这类无效性、被禁止或不能强制执行均不得使这类条文在任何其它司法管辖区无效或不能强制执行。

**For Service or Technical Assistance:**

Contact your TLV representative or your regional TLV office.

**Für Reparatur und Wartung:**

Wenden Sie sich bitte an Ihre TLV Vertretung oder an eine der TLV Niederlassungen.

**Pour tout service ou assistance technique:**

Contactez votre agent TLV ou votre bureau régional TLV.

**服务或技术支持**

请联系就近的 TLV 代表处或 TLV 办公室。

**USA and Canada: TLV CORPORATION****USA und Kanada:** 13901 South Lakes Drive, Charlotte,  
**E.U. et le Canada:** NC 28273-6790, U.S.A.

Tel: [1]-704-597-9070

Fax: [1]-704-583-1610

**Mexico and Latin America: TLV ENGINEERING S. A. DE C. V.****Mexiko und Lateinamerika:** Av. Jesús del Monte 39-B-1001, Col. Hda. de las Palmas,  
**Mexique et Amérique latine:** Huixquilucan, Edo. de México, 52763, Mexico

Tel: [52]-55-5359-7949

Fax: [52]-55-5359-7585

**Europe: TLV EURO ENGINEERING GmbH****Europa:** Daimler-Benz-Straße 16-18,**Europe:** 74915 Waibstadt, Germany

Tel: [49]-(0)7263-9150-0

Fax: [49]-(0)7263-9150-50

**United Kingdom: TLV EURO ENGINEERING UK LTD.****Großbritannien:** Units 7 & 8, Furlong Business Park, Bishops Cleeve,  
**Royaume Uni:** Gloucestershire GL52 8TW, UK

Tel: [44]-(0)1242-227223

Fax: [44]-(0)1242-223077

**France: TLV EURO ENGINEERING FRANCE SARL****Frankreich:** Parc d'Ariane 2, bât. C, 290 rue Ferdinand Perrier,  
**France:** 69800 Saint Priest, France

Tel: [33]-(0)4-72482222

Fax: [33]-(0)4-72482220

**Oceania: TLV PTY LIMITED****Ozeanien:** Unit 8, 137-145 Rooks Road, Nunawading,**Océanie:** Victoria 3131, Australia

Tel: [61]-(0)3-9873 5610

Fax: [61]-(0)3-9873 5010

**Southeast Asia: TLV PTE LTD****Südostasien:** 36 Kaki Bukit Place, #02-01/02,  
**Asie du Sud-Est:** Singapore 416214

Tel: [65]-6747 4600

Fax: [65]-6742 0345

**China: TLV SHANGHAI CO., LTD.****China:** 5/F, Building 7, No.103 Caobao Road,**China:** Xuhui District, Shanghai, China 200233**中国:** 中国上海市徐汇区漕宝路103号7号楼5层 邮编: 200233

Tel/电话: [86]-(0)21-6482-8622

Fax/传真: [86]-(0)21-6482-8623

**Malaysia: TLV ENGINEERING SDN. BHD.****Malaysien:** No.16, Jalan MJ14, Taman Industri Meranti Jaya,  
**Malaisie:** 47120 Puchong, Selangor, Malaysia

Tel: [60]-3-8052-2928

Fax: [60]-3-8051-0899

**Thailand: TLV PRIVATE LIMITED****Thailand:** 252/94 (K-L) 17th Floor, Muang Thai-Phatra Complex Tower B,  
**Thaïlande:** Rachadaphisek Road, Huaykwang, Bangkok 10310, Thailand

Tel: [66]-2-693-3799

Fax: [66]-2-693-3979

**Korea: TLV INC.****Korea:** #302-1 Bundang Technopark B, 723 Pangyo-ro,**Corée:** Bundang, Seongnam, Gyeonggi, 13511, Korea

Tel: [82]-(0)31-726-2105

Fax: [82]-(0)31-726-2195

**Middle East: TLV ENGINEERING FZCO****Naher Osten:** Building 2W, No. M002, PO Box 371684,  
**Proche-Orient:** Dubai Airport Free Zone, Dubai, UAE

Email: sales-me@tlv.co.jp

**Other countries:****Andere Länder: TLV INTERNATIONAL, INC.****Autres pays:** 881 Nagasuna, Noguchi, Kakogawa,**其他国家:** Hyogo 675-8511, Japan

Tel: [81]-(0)79-427-1818

Fax: [81]-(0)79-425-1167

**Manufacturer: TLV CO., LTD.****Hersteller:** 881 Nagasuna, Noguchi, Kakogawa,**Fabricant:** Hyogo 675-8511, Japan**制造:**

Tel: [81]-(0)79-422-1122

Fax: [81]-(0)79-422-0112