

# INSTRUCTION MANUAL

Keep this manual in a safe place for future reference

**TLV** FREE FLOAT STEAM TRAPS  
FS SERIES

# EINBAU- UND BETRIEBSANLEITUNG

Gebrauchsanleitung leicht zugänglich aufbewahren

**TLV** FREI-SCHWIMMER-KONDENSATABLEITER  
FS SERIE

# MANUEL D'UTILISATION

Conserver ce manuel dans un endroit facile d'accès

**TLV** PURGEURS DE VAPEUR À FLOTTEUR FERMÉ LIBRE  
GAMME FS

# 操作说明书

请务必妥善保管此说明书，以备日后使用。

**TLV** 自由浮球式蒸汽疏水阀  
FS系列

**QuickTrap**  
FS3/FS5/FS5H



Trap Unit  
S3/S5/S5H

(Option)  
BD2

**TLV** CO., LTD.

Copyright (C) 2022 by TLV CO., LTD. All rights reserved.

**EAC**



## Introduction

Before you begin, please read this manual to ensure correct usage of the product, and keep it in a safe place for future reference.

The FS3/FS5/FS5H steam traps (trap units S3/S5/S5H and connector unit F46 or former connector unit F32\*), designed for installation in any inclination, are suitable for small and medium capacity applications between 0.01 and 4.6 MPaG (1 and 650 psig); such as saturated and superheated steam mains, branches, tracer lines and small-to-medium size process equipment. The traps discharge condensate continuously and automatically at a temperature slightly lower than saturation temperature.

\* Configuration of F32 differs slightly from that of F46

1 MPa = 10.197 kg/cm<sup>2</sup>, 1 bar = 0.1 MPa

For products with special specifications or with options not included in this manual, contact TLV for instructions.

The contents of this manual are subject to change without notice.

## Einführung

Bitte lesen Sie die Betriebsanleitung vor Einbau und Inbetriebnahme sorgfältig durch und bewahren Sie sie für späteren Gebrauch an einem leicht zugänglichen Ort auf.

Die "Freischwimmer" Kondensatableiter FS3/FS5/FS5H (Kondensatableiter S3/S5/S5H sowie Universalanschlussstück F46 bzw. älteres Universalanschlussstück F32\*) für beliebige Einbaulage ermöglichen die automatische und kontinuierliche Ableitung kleinerer bis mittlerer Kondensatmengen zwischen 0,1 und 46 bar ü, auch im überhitzten Bereich. Sie sind besonders geeignet für Leitungsentwässerung, Begleitheizung und Prozesse, bei denen Kondensat mit geringer Unterkühlung unter Satttdampfperatur abgeleitet werden soll.

\* Formgebung von F32 weicht von F46 etwas ab

1 bar = 0,1 MPa

Wenden Sie sich an TLV für Sonderausführungen, die nicht in dieser Einbau- und Betriebsanleitung enthalten sind.

Wir behalten uns vor, den Inhalt dieser Betriebsanleitung ohne Ankündigung zu ändern.

## Introduction

Veillez lire attentivement ce manuel afin d'utiliser correctement le produit. Nous vous recommandons de le garder dans un endroit sûr pour de futures consultations.

Les purgeurs de vapeur FS3/FS5/FS5H (purgéur S3/S5/S5H et unité de raccord F46 ou la précédente F32\*) conviennent pour les applications de petite à moyenne capacité entre 0,1 et 46 bar, telles les conduites et tubulures de vapeur saturée ou surchauffée, les lignes de traçage et les appareillages de process légers. Ces purgeurs évacuent le condensât de manière continue et automatique, à une température légèrement inférieure à la température de saturation. Ils peuvent être installés dans n'importe quelle position.

\* La construction de la F32 diffère légèrement de celle de la F46

1 bar = 0,1 MPa


Pour tout produit aux spécifications particulières ou comportant des options non reprises dans ce manuel, veuillez contacter TLV.

Le contenu de ce manuel est sujet à modifications sans préavis.

# 1. Safety Considerations

- Read this section carefully before use and be sure to follow the instructions.
- Installation, inspection, maintenance, repairs, disassembly, adjustment and valve opening/closing should be carried out only by trained maintenance personnel.
- The precautions listed in this manual are designed to ensure safety and prevent equipment damage and personal injury. For situations that may occur as a result of erroneous handling, three different types of cautionary items are used to indicate the degree of urgency and the scale of potential damage and danger: DANGER, WARNING and CAUTION.
- The three types of cautionary items above are very important for safety; be sure to observe all of them, as they relate to installation, use, maintenance, and repair. Furthermore, TLV accepts no responsibility for any accidents or damage occurring as a result of failure to observe these precautions.

 <b>DANGER</b>	 <b>WARNING</b>	 <b>CAUTION</b>
Indicates an urgent situation which poses a threat of death or serious injury.	Indicates that there is a potential threat of death or serious injury.	Indicates that there is a possibility of injury or equipment/product damage.

 <b>WARNING</b>	<b>NEVER apply direct heat to the float.</b> The float may explode due to increased internal pressure, causing accidents leading to serious injury or damage to property and equipment.
	<b>Install properly and DO NOT use this product outside the recommended operating pressure, temperature and other specification ranges.</b> Improper use may result in such hazards as damage to the product or malfunctions, which may lead to serious accidents. Local regulations may restrict the use of this product to below the conditions quoted.
	<b>DO NOT use this product in excess of the maximum operating pressure differential.</b> Such use could make discharge impossible (blocked).
	<b>Do not subject the trap to condensate loads that exceed its discharge capacity.</b> Failure to observe this precaution may lead to condensate accumulation upstream of the trap, resulting in reduced equipment performance or damage to the equipment.
	<b>Take measures to prevent people from coming into direct contact with product outlets.</b> Failure to do so may result in burns or other injury from the discharge of fluids.
	<b>When disassembling or removing the product, wait until the internal pressure equals atmospheric pressure and the surface of the product has cooled to room temperature.</b> Disassembling or removing the product when it is hot or under pressure may lead to discharge of fluids, causing burns, other injuries or damage.
	<b>Be sure to use only the recommended components when repairing the product, and NEVER attempt to modify the product in any way.</b> Failure to observe these precautions may result in damage to the product or burns or other injury due to malfunction or the discharge of fluids.
	<b>The pressure and temperature values displayed on the nameplate of the connector body are the values for the connector body itself and not for the entire trap.</b> Improper use may result in such hazards as damage to the product or malfunctions that may lead to serious accidents.
	<b>Use only under conditions in which no freeze-up will occur.</b> Freezing may damage the product, leading to fluid discharge, which may cause burns or other injury.
	<b>Use under conditions in which no water hammer will occur.</b> The impact of water hammer may damage the product, leading to fluid discharge, which may cause burns or other injury.



# 1. Sicherheitshinweise


- Bitte lesen Sie dieses Kapitel vor Beginn der Arbeiten sorgfältig durch und befolgen Sie die Vorschriften.
- Einbau und Ausbau, Inspektion, Wartungs- und Reparaturarbeiten, Öffnen/Schließen von Armaturen, Einstellung von Komponenten, dürfen nur von geschultem Wartungspersonal vorgenommen werden.
- Die Sicherheitshinweise in dieser Einbau- und Betriebsanleitung dienen dazu, Unfälle, Verletzungen, Betriebsstörungen und Beschädigungen der Anlagen zu vermeiden. Für Gefahrensituationen, die durch falsches Handeln entstehen können, werden drei verschiedene Warnzeichen benutzt: GEFAHR; WARNUNG; VORSICHT.
- Diese drei Warnzeichen sind wichtig für Ihre Sicherheit. Sie müssen unbedingt beachtet werden, um den sicheren Gebrauch des Produktes zu gewährleisten und Einbau, Wartung und Reparatur ohne Unfälle oder Schäden durchführen zu können. TLV haftet nicht für Unfälle oder Schäden, die durch Nichtbeachtung dieser Sicherheitshinweise entstehen.

 <b>GEFAHR</b>	 <b>WARNUNG</b>	 <b>VORSICHT</b>
Bedeutet, dass eine unmittelbare Gefahr für Leib und Leben besteht.	Bedeutet, dass die Möglichkeit der Gefahr für Leib und Leben besteht.	Bedeutet, dass die Möglichkeit von Verletzungen oder Schäden an Anlagen oder Produkten besteht.
 <b>WARNUNG</b>	<p><b>Die Schwimmerkugel darf NICHT ERHITZT werden</b>, da sie infolge erhöhten Innendruckes platzen kann, was schwere Unfälle und Verletzungen oder Beschädigung von Anlagen zur Folge hat.</p>	
	<p><b>Die Einbauhinweise beachten und die spezifizierten Betriebsgrenzen NICHT ÜBERSCHREITEN.</b> Nichtbeachtung kann zu Betriebsstörungen oder Unfällen führen. Lokale Vorschriften können zur Unterschreitung der angegebenen Werte zwingen.</p>	
	<p><b>Maximalen Differenzdruck NICHT ÜBERSCHREITEN</b>, da sonst die Kondensatableitung unmöglich werden kann (Blockage).</p>	
	<p><b>Das Produkt nicht bei Durchsatzmengen über der Nenn-durchsatzleistung betreiben.</b> Nichtbeachtung kann zu Kondensatrückstau führen wodurch die Leistung der Anlage beeinträchtigt, oder deren Beschädigung verursacht wird.</p>	
	<p><b>In sicherer Entfernung von Auslassöffnungen aufhalten und andere Personen warnen, sich fernzuhalten.</b> Nichtbeachtung kann zu Verletzungen durch austretende Fluide führen.</p>	
	<p><b>Vor Öffnen des Gehäuses und Ausbau von Teilen warten, bis der Innendruck sich auf Atmosphärendruck gesenkt hat und das Gehäuse auf Raumtemperatur abgekühlt ist.</b> Nichtbeachtung kann zu Verbrennungen oder Verletzungen durch austretende Fluide führen.</p>	
 <b>VORSICHT</b>	<p><b>Zur Reparatur nur Original-Ersatzteile verwenden und NICHT VERSUCHEN, das Produkt zu verändern.</b> Nichtbeachtung kann zu Beschädigungen führen, die Betriebsstörungen, Verbrennungen oder andere Verletzungen durch austretende Fluide verursachen.</p>	
	<p><b>Die auf dem Typenschild des Universalanschlusstücks angezeigten Druck- und Temperaturwerte beziehen sich nur auf das Universalanschlusstück, nicht auf die gesamte Ableitereinheit.</b> Unsachgemäße Verwendung kann zu Betriebsstörungen führen, welche Beschädigungen des Produkts oder schwere Unfälle zur Folge haben können.</p>	
	<p><b>Nur in frostsicherer Umgebung einsetzen.</b> Einfrieren kann das Produkt beschädigen, was zu Verbrennungen oder Verletzungen durch austretende Fluide führt.</p>	
	<p><b>Nur an Stellen einbauen, an denen kein Wasserschlag eintreten kann.</b> Wasserschlag kann das Produkt beschädigen und zu Verbrennungen oder Verletzungen durch austretende Fluide führen.</p>	

# 1. Règles de sécurité

- Lire attentivement cette notice avant l'utilisation et suivre les instructions.
- Tout installation, inspection, entretien, réparation, démontage, réglage et ouverture/fermeture de vanne doit être fait uniquement par une personne formée à l'entretien.
- La liste des précautions à prendre est établie afin d'assurer votre sécurité et de prévenir des dégâts matériels et/ou des blessures sérieuses. Dans certaines situations causées par une mauvaise manipulation, trois indicateurs sont utilisés afin d'indiquer le degré d'urgence, l'échelle du dommage potentiel et le danger : DANGER, AVERTISSEMENT et ATTENTION.
- Ces 3 indicateurs sont importants pour votre sécurité ; observez les précautions de sécurité énumérées dans ce manuel pour l'installation, l'utilisation, l'entretien et la réparation du produit. TLV n'accepte aucune responsabilité en cas d'accident ou de dommage survenant à la suite d'un non-respect de ces précautions.

 <b>DANGER</b>	 <b>AVERTISSEMENT</b>	 <b>ATTENTION</b>
Indique une situation d'urgence avec risque de mort ou de blessure grave.	Indique une situation pouvant entraîner la mort ou des blessures graves.	Indique un risque de blessure ou de dégât matériel au produit et/ou aux installations.

	<b>NE JAMAIS exposer le flotteur à la chaleur directement.</b> Il pourrait exploser suite à une pression interne accrue et causer des accidents pouvant entraîner des blessures sérieuses ou des dégâts matériels.
	<b>Installer le produit correctement et NE PAS l'utiliser en dehors de la pression et de la température maximales de fonctionnement, ni en dehors des autres plages spécifiées.</b> Une telle utilisation peut entraîner des dommages au produit ou des dysfonctionnements, ce qui peut provoquer des brûlures ou autres blessures. Il se peut que des règlements locaux limitent l'utilisation du produit en deçà des spécifications indiquées.
	<b>NE PAS utiliser ce produit avec une pression différentielle supérieure au maximum indiqué.</b> Le non-respect de cette consigne pourrait empêcher toute expulsion du condensât (blocage).
	<b>Ne pas soumettre le purgeur à des débit de condensât supérieurs à sa capacité.</b> Le non-respect de cette consigne peut engendrer une accumulation de condensât en amont du purgeur et réduire les performances des installations, voire les endommager.
	<b>Prendre les mesures appropriées afin d'éviter que des personnes n'entrent en contact direct avec les ouvertures du produit.</b> Le non-respect de cette règle peut provoquer des brûlures ou autres blessures sérieuses dues à l'écoulement des fluides.
	<b>En cas de démontage ou de manipulation du produit, attendre que la pression interne soit égale à la pression atmosphérique et que la surface du produit soit complètement refroidie.</b> Le non-respect de cette règle peut provoquer des brûlures ou autres dommages dus à l'écoulement des fluides.
	<b>En cas de réparation, utiliser uniquement les pièces recommandées et NE JAMAIS ESSAYER de modifier le produit.</b> Le non-respect de cette règle peut entraîner des dommages au produit, ou des brûlures et autres blessures sérieuses dues au dysfonctionnement du produit ou à l'écoulement des fluides.
	<b>Les valeurs de pression et de température inscrites sur la plaquette apposée sur l'unité de raccord correspondent aux caractéristiques de l'unité de raccord elle-même et non pas à celles du purgeur.</b> La mauvaise utilisation de ce produit pourrait entraîner certains risques tels que des dommages au produit lui-même ou des défaillances menant à des accidents graves.
	<b>N'utiliser que dans des conditions où le gel ne se produit pas.</b> Le gel peut endommager le produit et provoquer l'écoulement des fluides, et causer des brûlures ou autres blessures sérieuses.
	<b>Utiliser le produit dans des conditions où il n'y a aucun coup de bélier.</b> L'impact d'un coup de bélier peut endommager le produit et provoquer l'écoulement des fluides, ainsi que des brûlures ou des blessures graves.



## 2. Specifications Technische Daten Données techniques

Refer to the product nameplates on the trap unit AND on the connector body for detailed specifications. The specifications displayed on each nameplate apply only to the unit on which it is mounted.

When the trap unit is installed on a connector unit and the PMA/TMA and/or PMO/TMO values displayed on the two nameplates differ, the specifications for the assembled product are restricted to the lower values.

Das Universalanschlussstück sowie die KA-Einheit sind mit einem Typenschild versehen, welches die technischen Daten der jeweiligen Einheit aufführt.

Stimmen die auf diesen beiden Typenschildern aufgeführten technischen Daten (PMA/TMA bzw. PMO/TMO) nicht überein, so gelten für die zusammengesetzte Einheit die niedrigeren Werte.

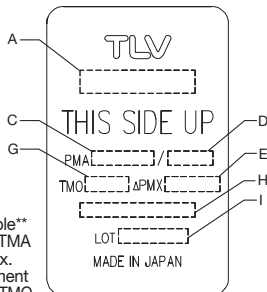
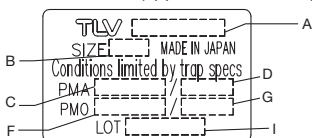
Veillez consulter la plaque nominative du purgeur ET celle du raccord pour les caractéristiques techniques spécifiques de chaque pièce. Les valeurs inscrites sur une plaque nominative ne correspondent seulement qu'aux caractéristique de la pièce sur laquelle la plaque est installée. Lorsqu'un purgeur et un raccord sont joints et qu'une caractéristique technique telle que la PMO, la TMO, la PMA ou la TMA d'une pièce est inférieure à l'autre, la plus petite valeur correspond à la caractéristique technique de l'ensemble.

Connector Unit (mounted only on F46)

Universalanschlussstück (nur auf F46 montiert)

Unité de raccord (apposé sur F46 uniquement)

Trap Unit / KA-Einheit / Unité de purgeur



A: Model / Typ / Modèle

B: Nominal Diameter\* / Größe (DN)\* / Dimension (DN)\*

C: Max. Allowable Press.\*\* / Max. zulässiger Druck\*\* / Press. max. admissible\*\*

D: Max. Allowable Temp.\*\* / Max. zulässige Temp.\*\* / Temp. max. admissible\*\* TMA

E: Max. Differential Press. / Max. Differenzdruck / Press. différentielle max.

F: Max. Operating Press. / Max. Betriebsdruck / Press. max. de fonctionnement G

G: Max. Operating Temp. / Max. Betriebstemp. / Temp. max. de fonctionnement TMO

H: Valve No.\*\*\*

I: Production Lot No. / Fertigungslös-Nr. / Lot de production n°

\* The nominal diameter is not printed on the trap unit nameplate when the trap unit is shipped by itself.

\*\* Maximum allowable pressure (PMA) and maximum allowable temperature (TMA) are PRESSURE SHELL DESIGN CONDITIONS, **NOT** OPERATING CONDITIONS.

\*\*\* "Valve No." is displayed for products with options. This item is omitted from the nameplate when there are no options.

\* Größe (DN) ist bei KA-Sätzen, die ohne Universalanschlussstück versandt werden, nicht angegeben.

\*\* Maximal zulässiger Druck (PMA) und maximal zulässige Temperatur (TMA) sind AUSLEGUNGSDATEN, **NICHT** BETRIEBSDATEN.

\*\*\* Die "Valve No." wird angegeben bei Typen mit Optionen. Bei Typen ohne Optionen bleibt diese Stelle frei.

\* Si le purgeur est livré seul, le diamètre nominal (DN) n'est pas écrit sur la plaque nominative.

\*\* Pression maximale admissible (PMA) et température maximale admissible (TMA) sont les CONDITIONS DE CONCEPTION, **PAS** LES CONDITIONS DE FONCTIONNEMENT.

\*\*\* Le "Valve No." est indiqué sur les modèles avec options. Ce numéro ne figure pas sur les modèles sans options.



To avoid malfunctions, product damage, accidents or serious injury, install properly and DO NOT use this product outside the specification range. Local regulations may restrict the use of this product to below the conditions quoted.

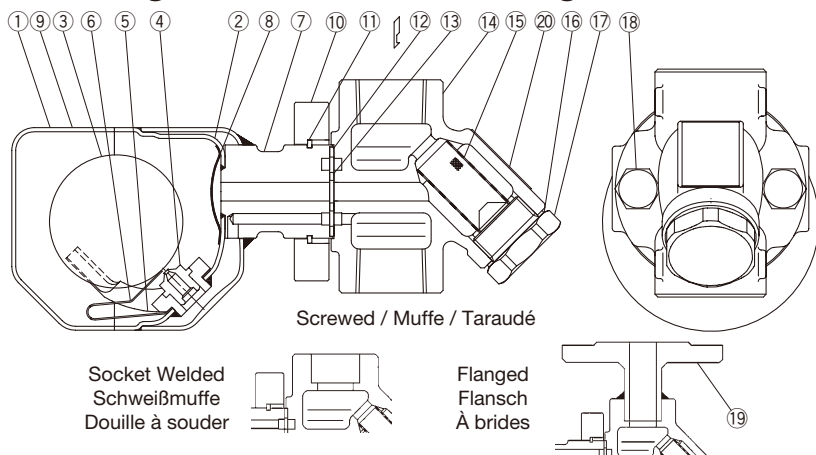


Die Einbauhinweise beachten und die spezifizierten Betriebsgrenzen NICHT ÜBERSCHREITEN. Nichtbeachtung kann zu Betriebsstörungen oder Unfällen führen. Lokale Vorschriften können zur Unterschreitung der angegebenen Werte zwingen.



Installer le produit correctement et NE PAS l'utiliser en dehors des plages spécifiées. En cas de dépassement des limites données, des dysfonctionnements ou accidents pourraient survenir. Il se peut que des règlements locaux limitent l'utilisation du produit en-deçà des spécifications indiquées.

### 3. Configuration Aufbau Configuration



No.	Description	M*	T*	Nr.	Bauteil	W*	K*	N°	Désignation	E*	P*
1	Trap body	-	✓	1	KA-Gehäuse	-	✓	1	Corps du purgeur	-	✓
2	Inner Cover	-	✓	2	Innere Verschlusskappe	-	✓	2	Couvercle interne	-	✓
3	Float	-	✓	3	Schwimmerkugel	-	✓	3	Flotteur	-	✓
4	Orifice	-	✓	4	Ventilsitz	-	✓	4	Orifice	-	✓
5	Float Guide	-	✓	5	Schwimmerauflage	-	✓	5	Guide du flotteur	-	✓
6	Air Vent Strip	-	✓	6	Entlüfterbügel	-	✓	6	Bilame	-	✓
7	Connector Joint	-	✓	7	Verbindungsstück	-	✓	7	Tubulure de raccord	-	✓
8	Trap Screen	-	✓	8	KA-Schmutzsieb	-	✓	8	Crépine du purgeur	-	✓
9	Nameplate (Trap Unit)	-	✓	9	Typenschild (KA-Einheit)	-	✓	9	Plaquette nominative (Unité de purgeur)	-	✓
10	Connector Flange	-	✓	10	Anschlussflansch	-	✓	10	Bride de raccord	-	✓
11	Snap Ring	-	✓	11	Spannring	-	✓	11	Anneau élastique	-	✓
12	Outer Connector Gasket	✓	✓	12	Außere Flanschdichtung	✓	✓	12	Joint de raccord externe	✓	✓
13	Inner Connector Gasket	✓	✓	13	Innere Flanschdichtung	✓	✓	13	Joint de raccord interne	✓	✓
14	Connector Body**	-	-	14	Universal-Anschlussstück**	-	-	14	Corps du raccord**	-	-
15	Screen**	-	-	15	Schmutzsieb**	-	-	15	Crépine**	-	-
16	Screen Holder Gasket**	✓	-	16	Haltestopfdichtung**	✓	-	16	Joint de porte-crépine**	✓	-
17	Screen Holder**	-	-	17	Siebhaltestopfen**	-	-	17	Porte-crépine**	-	-
18	Connector Bolt	-	✓	18	Halteschraube	-	✓	18	Boulon de raccord	-	✓
19	Flange	-	-	19	Flansch	-	-	19	Bride	-	-
20	Nameplate (Connector Unit)	-	-	20	Typenschild (Universalanschlussstück)	-	-	20	Plaquette nominative (Unité de raccord)	-	-

\* Replacement parts are available only in the following kits: M = Maintenance Kit; T = Trap Unit

\*\* Replacement parts for F32 differ from those for F46. When ordering replacement parts, please include the trap unit name, size, connection type and the connector unit name.

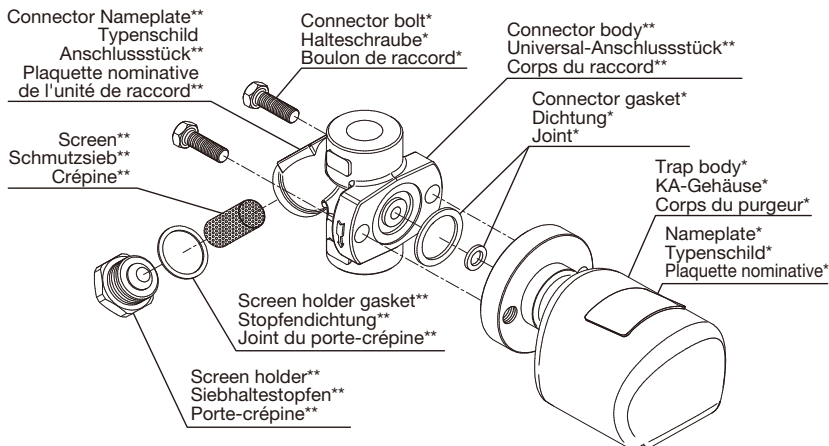
\* Ersatzteile werden nur in ganzen Einheiten geliefert: W = Wartungssatz; K = Kondensatableitersatz

\*\* Ersatzteile für F32 entsprechen nicht denen von F46. Bei Bestellung von Ersatzteilen bitte unbedingt Kondensatableiter-Typ, Größe, Anschlussart und Name des Universalanschlussstück-Typs angeben.

\* Pièces disponibles sous forme de jeux uniquement : E = Jeu de pièces d'entretien ; P = Unité du purgeur

\*\* Les pièces de rechange de l'unité de raccord F32 diffèrent de celles de la F46. Lorsque vous placez une commande pour des pièces de rechange, veuillez inclure le modèle du purgeur, ses dimensions, le type de raccordement et le modèle de l'unité de raccord.

## 4. Exploded View Einzelteile Pièces détachées



Do not remove snap ring used to fix the connector flange.

Den Spanning, welcher den Anschlussflansch hält, nicht entfernen.

Ne retirez pas l'anneau élastique qui retient la bride de raccord en place.

\* Trap unit S3/S5/S5H

\*\* Connector body unit F46 or F32

\* Kondensatableitersatz S3/S5/S5H

\*\* Universal-Anschlussstück F46 oder F32

\* Unité du purgeur S3/S5/S5H

\*\* Unité de raccord F46 ou F32

### Tightening Torque Anzugsmoment Couples de serrage

No. Nr. N°	Description Bauteil Désignation		Tightening Torque Anzugsmoment Couple de serrage N · m (lbf · ft)	Distance across flats Schlüsselweite Ouverture de clé mm (in)
18	Connector Bolt Halteschraube Boulon de raccord		39 (28)	14 (9/16)
17	Screen Holder Siebhaltestopfen Porte-crépine	F46	All connections and sizes Alle Anschlüsse und Größen Pour toutes connexions et dimensions	100 (73) 30 (13/16)
		F32	F: 15 - 25 mm (1/2", 3/4", 1")* S & W: 15, 20 mm (1/2", 3/4")*	60 (44) 22 (7/8)
			S & W: 25 mm (1")*	150 (110) 38 (1 1/2)

1 N·m ≈ 10 kg·cm

Be sure to coat threads on the screen holder and connector bolts with anti-seize.

Die Gewinde von Siebhaltestopfen und Halteschrauben mit Schmiermittel bestreichen.

Enduire les portions filetées du porte-crépine et les boulons de raccord avec de l'anti-grippant.

\* F = flanged, S = screwed, W = socket welded \* F = Flansch, S = Muffe, W = Schweißmuffe.

\* F = À brides, S = Taraudé, W = Douille à souder.



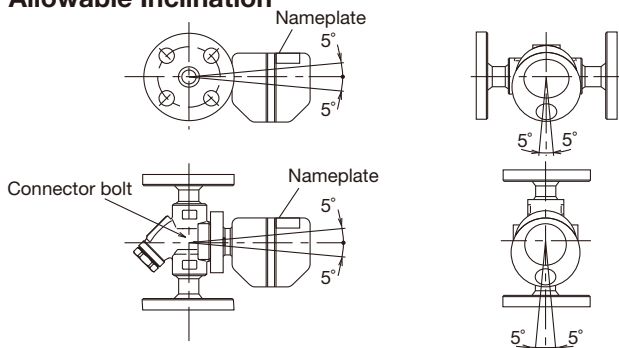
## 5. Proper Installation



### CAUTION

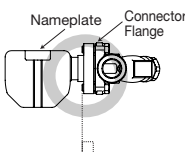


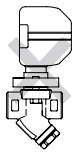
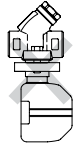
- Installation, inspection, maintenance, repairs, disassembly, adjustment and valve opening/closing should be carried out only by trained maintenance personnel.
  - Take measures to prevent people from coming into direct contact with product outlets.
  - Install for use under conditions in which no freeze-up will occur.
  - Install for use under conditions in which no water hammer will occur.
1. Before installation, be sure to remove all protective seals.
  2. Before installing the steam trap, blow out the inlet piping to remove all dirt and oil.
  3. In some instances, the trap unit and the connector body are sent as separate units. When attaching them together, make sure the connector gaskets are still in place after having removed their protective seal (see page 11 for details).
  4. There are no restrictions on the installation direction beyond the following conditions:
    - a) The arrow on the connector body must point in the direction of condensate flow.
    - b) The connector body must be adjusted so that the connector flange face (for connecting to the trap unit) is in the vertical plane.
    - c) The nameplate on the trap unit must face upward.
    - d) The trap unit must be inclined no more than 5° horizontally and front-to-back.
  5. Install a bypass valve to discharge condensate, and inlet and outlet valves to isolate the trap in the event of trap failure or when performing maintenance.
  6. Install the trap in the lowest part of the pipeline or equipment so the condensate flows naturally into the trap by gravity. The inlet pipe should be as short and have as few bends as possible.
  7. Install a check valve at the trap outlet whenever the condensate discharge pipe leads to a tank or recovery line, or whenever the condensate collection pipeline is connected to more than one trap.
  8. Support the pipes within 0.8 meters (2.5 ft.) on either side of the trap.
  9. In order to avoid excessive back pressure, make sure the discharge pipes are large enough
  10. The use of unions is recommended to facilitate connection and disconnection of screwed models.

### 5.1 Allowable Inclination

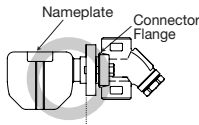




## 5.2 Installation Examples

### Horizontal Piping

Correct	Incorrect			
	Nameplate is not facing upwards.		Universal Connector Flange is not in the vertical plane.	
 <p>Nameplate Connector Flange</p> <p>Ground</p>	 <p>Ground</p>	 <p>Ground</p>	 <p>Ground</p>	 <p>Ground</p>

### Vertical Piping

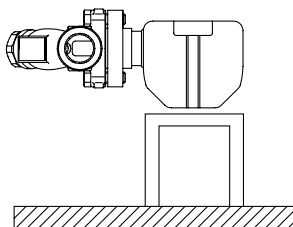
Correct	Incorrect	
	Nameplate is not facing upwards.	
 <p>Nameplate Connector Flange</p> <p>Ground</p>	 <p>Ground</p>	 <p>Ground</p>

## 5.3 FS5/FS5H, Screwed Model



When using the product on a horizontal pipe, fasten it so that the trap cannot rotate.

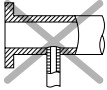
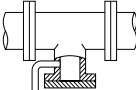
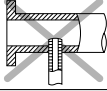
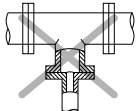
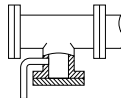
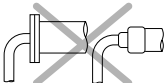
To ensure the correct operation of the FS5/FS5H Free Float Steam Trap, it is essential that the float mechanism is operating in the horizontal plane. When the screwed model is used in a horizontal pipe, there is a danger that the weight of the steam trap will cause the body to rotate on the pipe, so that the trap mechanism will no longer be in a horizontal plane. In order to prevent this from happening, it is important that the trap body be supported as shown.



## 6. Piping Arrangement

Check to make sure that the pipes connected to the trap have been installed properly.

1. Is the pipe diameter suitable?
2. Has the trap unit been installed within the allowable inclination and with the arrow on the body pointing in the direction of flow?
3. Has sufficient space been secured for maintenance?
4. Have maintenance valves been installed at the inlet and outlet? If the outlet is subject to back pressure, has a check valve been installed?
5. Is the inlet pipe as short as possible, with as few bends as possible, and installed so that the condensate will flow naturally down into the trap?
6. Has the piping work been done correctly, as shown in the table below?

Requirement	Correct	Incorrect
Install a catchpot with the proper diameter.		 <p>Diameter is too small.</p>
Make sure the flow of condensate is not obstructed.		 <p>Diameter is too small and inlet protrudes into pipe.</p>
To prevent rust and scale from flowing into the trap, connect the inlet pipe 25 - 50 mm (1 - 2 in) above the base of the T-pipe.		 <p>Rust and scale flow into the trap with the condensate.</p>
When installing on the blind end, make sure nothing obstructs the flow of condensate.		 <p>Condensate collects in the pipe.</p>

## 7. Inspection and Maintenance



- Installation, inspection, maintenance, repairs, disassembly, adjustment and valve opening/closing should be carried out only by trained maintenance personnel.
- Before removing the trap body from the connector body, close the inlet and outlet isolation valves and wait until the entire unit has cooled completely. Failure to do so may result in burns.
- Be sure to use the proper components and NEVER attempt to modify the product.

Operational inspections should be performed at least twice per year, or as called for by trap operating conditions. Steam trap failure may result in temperature drop in the equipment, poor product quality or losses due to steam leakage.

While the trap body itself is maintenance-free, there may be other causes of malfunction, as described in the “Troubleshooting” and “Piping Arrangement” chapters. If the corrective measures described therein do not solve the problem, it is possible that the trap has reached the end of its service life and requires replacement.

## 7.1 Separating/Attaching Trap and Connector Bodies

- Loosen and remove the connector bolts, remove the entire trap unit from the connector body and take it to a repair area where it can be supported in a vise during disassembly.
- When reinstalling the original trap:
  - Using a small screwdriver, remove the old gaskets from their housings in the trap body, then clean the housings.
  - New connector gaskets must be installed.
  - To facilitate assembly and prevent loosening of the gaskets, apply a small amount of suitable adhesive at 120° intervals around the outer edge of the gaskets.
  - Holding the trap body so that the gasket housings are horizontal, place the gaskets into the housings.
- When installing a replacement trap:
  - Be sure to remove all protective seals, making sure the connector gaskets are still in place after having removed their seal.
  - Before installation, scrape the mounting surface of the connector body clean using a soft tool.
- Align the bottom edge of the trap body with that of the connector body (see Fig. A below), making sure the gasket housings on the trap body align with the corresponding recesses in the connector body. Maintaining the proper alignment, close the tops together until the two faces are flush, making sure that connector gaskets remain in position.
- Insert the connector bolts and finger-tighten, keeping trap and connector bodies flush. Tighten the connector bolts to the proper torque (see p.7).

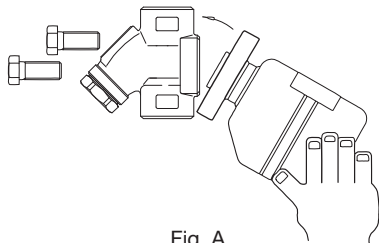


Fig. A

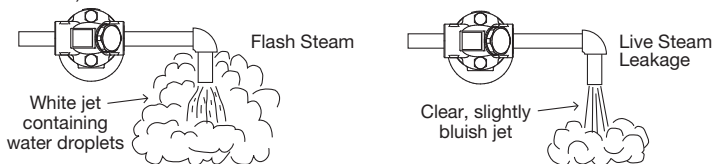
The S3/S5/S5H trap unit is designed for use with TLV F46 and F32 connector units and TLV V1/V2/V1P/V2P Series trap stations. It is not compatible with TLV F46J connector units. The connector unit name is indicated on the connector body.

## 8. Operational Check

A visual inspection can be carried out to aid in determining the necessity for immediate maintenance or repair, if the trap is open to atmosphere. If the trap does not discharge to atmosphere, use diagnostic equipment such as TLV TrapMan or Pocket TrapMan (within their pressure and temperature measuring range).

Normal:	Condensate is discharged continuously with flash steam and the sound of flow can be heard. If there is very little condensate, there is almost no sound of flow.
Blocked:	No condensate is discharged. The trap is quiet and makes no noise, and the surface temperature of the trap is low.
Blowing:	Live steam continually flows from the outlet and there is a continuous metallic sound.
Steam Leakage:	Live steam is discharged through the trap outlet together with the condensate and there is a high-pitched sound.

(When conducting a visual inspection, flash steam is sometimes mistaken for steam leakage. For this reason, the use of a steam trap diagnostic instrument such as TLV TrapMan is highly recommended.)

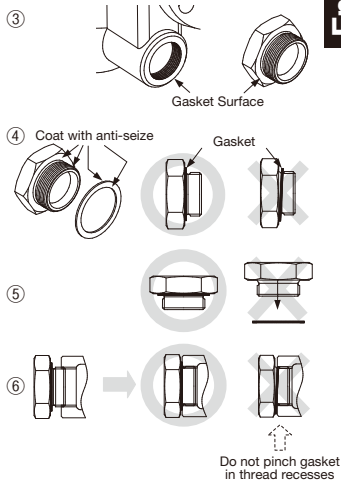


# Instructions for Plug / Holder Disassembly and Reassembly

The seal on the threaded plugs/holders found on TLV products is formed by a flat metal gasket. There are various installation orientations for the gaskets, such as horizontal, diagonal and downward, and the gasket may be pinched in the thread recesses during assembly.

## Instructions for Disassembly and Reassembly

- ① Remove the plug/holder using a tool of the specified size (distance across flats).
- ② The gasket should not be reused. Be sure to replace it with a new gasket.
- ③ Clean the gasket surfaces of the plug/holder and the product body using a rag and/or cleaning agents, then check to make sure the surfaces are not scratched or deformed.
- ④ Coat both the gasket surface of the plug/holder and the threads of the plug/holder with anti-seize, then press the gasket onto the center of the gasket surface of the plug/holder, making sure the anti-seize affixes the gasket tightly to the plug/holder. Check to make sure the gasket is not caught in the recesses of the threads.
- ⑤ Hold the plug/holder upside down to make sure that the anti-seize makes the gasket stick to the plug/holder even when the plug/holder is held upside down.
- ⑥ Screw the plug/holder by hand into the product body while making sure that the gasket remains tightly affixed to the center of the gasket surface of the plug/holder. Make sure the entire gasket is making contact with the gasket surface of the product body. It is important at this point to make sure the gasket is not pinched in the thread recesses of the plug/holder.
- ⑦ Tighten the plug/holder to the proper torque.
- ⑧ Next, begin the supply of steam and check to make sure there is no leakage from the part just tightened. If there is leakage, immediately close the inlet valve and, if there is a bypass valve, take the necessary steps to release any residual pressure. After the surface of the product cools to room temperature, repeat the procedure beginning from step ①.



## 9. Troubleshooting

If the expected performance is unachievable after installation of the steam trap, read chapters 5 and 6 again and check the following points for appropriate corrective measures.

Problem	Cause	Corrective Measures
No condensate is discharged (blocked), or discharge is poor	Pressure exceeds maximum operating pressure	Replace trap with appropriately rated model or, if possible, reduce steam pressure
	Pipelines upstream or downstream of the trap are clogged	Clean the pipelines
	In the connector body, the screen or the inlet and outlet channels are clogged	Clean screen or channels
	In the trap body, the inlet and outlet channels are clogged	Replace the trap body with a new one
	The trap capacity is too small	Replace with larger trap
	Steam locking has occurred	Perform a bypass blowdown, or close the trap inlet valve and allow the trap to cool
Steam leakage or blow-off	Trap is installed above the maximum allowable inclination	Correct the installation
	Severe vibration of trap	Reinforce trap piping supports
	Water hammer has occurred	Examine the piping for problems
Steam leaks from a place other than the outlet	Screen holder gasket or connector gaskets are loose or damaged	Tighten to the proper torque (see page 7) or replace gaskets

NOTE: When replacing parts with new, use the parts list on page 6 for reference, and replace with parts from the Maintenance Kit and/or the Trap Unit.

## 10. Optional Blowdown Valve BD2

The BD2 Blowdown Valve, installed in place of the screen holder, uses internal pressure to blow out condensate/steam, dirt and scale to the atmosphere.

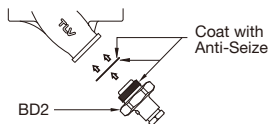


**CAUTION**

- Installation, inspection, maintenance, repairs, disassembly, adjustment and valve opening/closing should be carried out only by trained maintenance personnel.
- When disassembling or removing the product, wait until the internal pressure equals atmospheric pressure and the surface of the product has cooled to room temperature.
- Do not tighten the BD2 valve or the BD2 valve seat in excess of the appropriate tightening torque. Over-tightening may cause breakage to threaded portions, which may cause burns, other injuries or damage.

### 10.1 Reassembly of Blowdown Valve

1. Clean the trap, BD2 threads, and sealing surfaces, and apply a small amount of anti-seize.
2. Replace gasket.
3. Carefully place the gasket over the threaded portion, and position carefully so that it does not become off-center.
4. Fasten to the steam trap with the proper torque.



Torque (T) and Distance Across Flats (D)

	①	BD2 Valve		(T): 30 N·m (22 lbf·ft) (D): 17 mm ( $2\frac{1}{32}$ " )
	②	BD2 Valve Seat (Screen Holder)	F46 All connections and sizes	(T): 100 N·m (73 lbf·ft) (D): 30 mm ( $1\frac{3}{16}$ " )
			Flanged 15 - 25 mm ( $\frac{1}{2}$ "-1") Screwed & Socket Welded 15, 20 mm ( $\frac{1}{2}$ " , $\frac{3}{4}$ " )	(T): 60 N·m (43 lbf·ft) (D): 22 mm ( $\frac{7}{8}$ " )
			Screwed & Socket Welded 25 mm (1")	(T): 150 N·m (110 lbf·ft) (D): 38 mm ( $1\frac{1}{2}$ " )

### 10.2 Operation Instructions for BD2

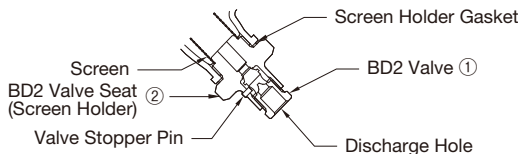
Note: Do not leave the vicinity while the blowdown valve is in the open position.



**CAUTION**

- Always wear eye protection and heat-resistant gloves when operating the blowdown valve. Failure to do so may result in burns or other injury.
- When operating the blowdown valve, stand to the side well clear of the outlet to avoid contact with internal fluids that will be discharged. Operate the valve slowly and surely, taking care to avoid the area from which internal fluids are discharged and any fluids deflected off piping or the ground etc. Failure to do so may result in burns or other injury.
- Do not excessively loosen the BD2 valve when opening the blowdown valve. The valve stopper pin installed to prevent the BD2 valve from being removed may break and internal pressure may result in the BD2 valve being blown off, leading to injuries, damage and fluid discharge, causing burns.

1. With two wrenches, firmly hold the BD2 Valve Seat (Screen Holder) ② (22 mm,  $\frac{7}{8}$ " ) in place while slowly opening the BD2 Valve ① (17 mm,  $\frac{2}{32}$ " ). Be careful to avoid contact with fluid that will be discharged through the hole in the center of the blowdown valve as the valve opens.
2. Close the BD2 Valve ① and tighten to a torque of 30 N·m (22 lbf·ft), and confirm that there is no leakage. If leakage continues, dirt or scale may prevent the valve from sealing. Open and blow out again, then try to close once more.



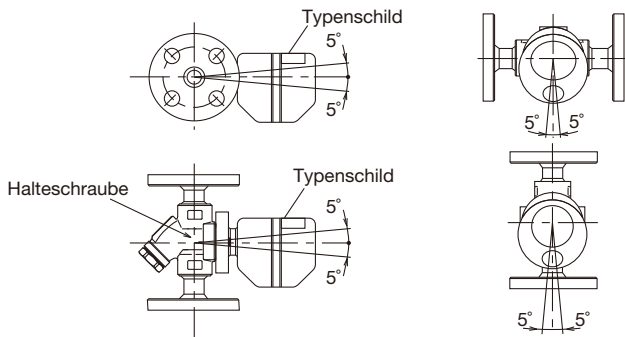
## 5. Einbauhinweise



- Einbau und Ausbau, Inspektion, Wartungs- und Reparaturarbeiten, Öffnen/Schließen von Armaturen, Einstellung von Komponenten, dürfen nur von geschultem Wartungspersonal vorgenommen werden.
- In sicherer Entfernung von Auslassöffnungen aufhalten und andere Personen warnen, sich fernzuhalten.
- Kondensatableiter in frostsicherer Umgebung einbauen, oder entsprechende Frostschutzeinrichtungen vorsehen.
- Kondensatableiter nur an Stellen einbauen, an denen kein Wasserschlag eintreten kann.

1. Vor dem Einbau die Transport-Schutzkappen entfernen.
2. Vor Einbau Leitung durchblasen, um Öl und Verschmutzungen zu entfernen.
3. Manchmal werden Universal-Anschlussstück und Kondensatableiter getrennt verschickt. Dann ist darauf zu achten, dass nach Abnahme der Schutzkappe am Kondensatableiter die Dichtringe noch sicher an ihrem Platz sitzen (siehe Seite 18).
4. Unter Berücksichtigung der folgenden Bedingungen kann das Universal-Anschlussstück in jeder beliebigen Lage eingebaut werden:
  - a) Der Pfeil auf dem Anschlussstück muss in Durchflussrichtung zeigen.
  - b) Das Universal-Anschlussstück muss so eingebaut werden, dass die Flanschfläche zum Anschluss des Kondensatableiters senkrecht steht.
  - c) Der Kondensatableiter muss mit dem Typenschild nach oben eingebaut werden.
  - d) Die Schräglagentoleranzen zur Lotrechten betragen 5°.
5. Um Wartung und Inspektion zu erleichtern, wird der Einbau von Absperrorganen vor und hinter dem Kondensatableiter empfohlen. Auch sollte eine Umgehungsleitung zur Notentwässerung vorgesehen werden.
6. Die Zuführleitung sollte kurz sein, so wenige Krümmen wie möglich aufweisen und ist so zu verlegen, dass das Kondensat durch Schwerkraftwirkung dem KA zufließen kann.
7. Falls die Auslassleitung in einen Tank oder eine Kondensatrückführleitung mündet, oder falls mehrere Kondensatableiter an eine gemeinsame Leitung angeschlossen sind, muss ein Rückschlagventil hinter jedem Kondensatableiter eingebaut werden.
8. Die Kondensatableiter muss im Abstand von maximal 800 mm vor und hinter dem Kondensatableiter abgestützt werden.
9. Zur Vermeidung von zu hohem Gegendruck sind die Rohrleitungen hinter dem Kondensatableiter groß genug zu dimensionieren.
10. Bei Muffenanschluss wird empfohlen, Rohrverschraubungen vor und hinter dem Kondensatableiter anzubringen.

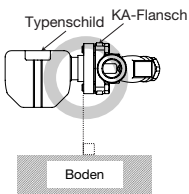
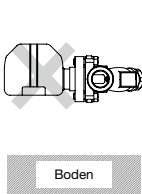
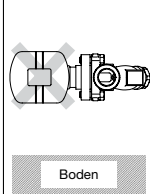
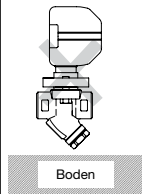
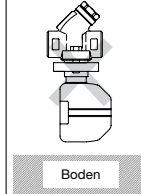
### 5.1 Schräglagentoleranzen



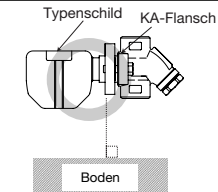
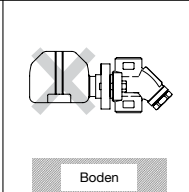
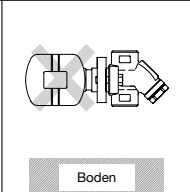


## 5.2 Installationsbeispiele

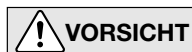
### Horizontale Leitung

Richtig	Falsch			
	Typenschild zeigt nicht nach oben		Kondensatableiter-Flanschfläche steht nicht senkrecht	
				

### Vertikale Leitung

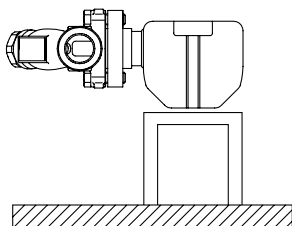
Richtig	Falsch	
	Typenschild zeigt nicht nach oben	
		

## 5.3 Typ FS5/FS5H, Muffe



Falls dieser Typ in eine waagerechte Leitung eingebaut wird, muss er gegen Verdrehung gesichert werden.

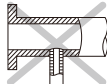
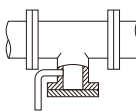
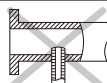
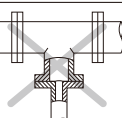
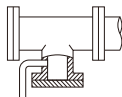
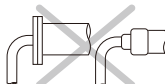
Um einen sicheren Betrieb des Freischwimmer-Kondensatableiters FS5/FS5H zu gewährleisten, muss der Schwimmermechanismus in einer horizontalen Ebene liegen. Wenn der Typ mit Muffenverbindung in eine horizontale Rohrleitung eingebaut wird, besteht die Gefahr, dass der Kondensatableiter durch sein Gewicht aus der horizontalen Ebene herausgedreht wird. Um dies zu verhindern muss er, wie gezeigt, abgestützt werden.



## 6. Rohrleitungsführung

Stellen Sie sicher, dass die Rohrleitungsarbeiten richtig ausgeführt und der KA wie beschrieben eingebaut wurde.

1. Ist die Nennweite groß genug?
2. Wurde der KA innerhalb der Schräglagentoleranz und mit dem Pfeil in Durchflussrichtung eingebaut?
3. Ist genügend Platz für Wartungsarbeiten vorhanden?
4. Wurden vor und hinter dem KA Absperrarmaturen eingebaut? Falls Gegendruck besteht: Wurde ein Rückschlagventil vorgesehen?
5. Ist die Zuleitung so kurz wie möglich, hat sie so wenig Krümmen wie möglich und kann das Kondensat durch Schwerkraft zufließen?
6. Wurden die Rohrleitungen so ausgeführt wie unten beschrieben?

Vorschrift	Richtig	Falsch
Kondensatzstutzen mit ausreichendem Durchmesser einbauen		 Durchmesser zu klein
Für ungehinderten Kondensatzufluss sorgen		 Durchmesser zu klein und Abflussrohr ragt in Rohrleitung hinein
Um Rost und sonstige Ablagerungen vom KA fernzuhalten muss die Zuleitung 25 - 50 mm über dem Deckel des Stutzens angeschlossen werden		 Rost und sonstige Ablagerungen gelangen mit dem Kondensat in den KA
Bei Einbau an Leitungsenden ist die nebenstehende Anschlussart vorzusehen, damit das Kondensat ungehindert abfließen kann		 Kondensat sammelt sich in Rohrleitung an

Deutsch

## 7. Inspektion und Wartung



- Einbau und Ausbau, Inspektion, Wartungs- und Reparaturarbeiten, Öffnen/Schließen von Armaturen, Einstellung von Komponenten, dürfen nur von geschultem Wartungspersonal vorgenommen werden.
- Vor dem Öffnen des Kondensatableiters sind die Absperrarmaturen auf beiden Seiten zu schließen. Gehäuse auf Raumtemperatur abkühlen lassen. Nichtbeachtung kann zu Verbrennungen führen.
- Zur Reparatur nur Original-Ersatzteile verwenden und NICHT VERSUCHEN, das Produkt zu verändern.

Es wird empfohlen, mindestens zweimal pro Jahr oder, je nach Betriebsweise, in kürzeren Zeitabständen, eine Prüfung mit einem geeigneten Instrument (z. B. TrapMan) durchzuführen. Fehlerhafte Kondensatableiter führen zu unerwünschten Dampfverlusten.

Der Kondensatableiter ist wartungsfrei. Jedoch können an anderer Stelle Betriebsstörungen auftreten, die im Kapitel 9, "Fehlersuche" und Kapitel 6, "Rohrleitungsführung" erläutert werden. Falls die dort vorgeschlagenen Gegenmaßnahmen nicht zur Behebung der Fehler führen, liegt möglicherweise am Kondensatableiter Verschleiß vor und er muss daher, wie folgt, ausgetauscht werden.

## 7.1 Trennen/Zusammenbau von Anschlussstück und KA

- Die beiden Schrauben am Anschlussflansch lösen, den KA abnehmen und in einer geeigneten Werkstatt in den Schraubstock spannen.
- Bei Wiederverwendung des ursprünglichen Kondensatableiters:
  - Die alten Dichtringe mit einem kleinen Schraubenzieher herausheben und ihr Gehäuse mit einem geeigneten Werkzeug reinigen.
  - Es müssen neue Dichtringe eingesetzt werden.
  - Um ein Herausfallen der Dichtringe zu verhindern und um die Montage zu erleichtern einen Tropfen Klebstoff an drei Stellen am äußeren Umfang der Dichtringe, im Abstand von ca. 120° auftragen.
  - Den Kondensatableiter so halten, dass die Dichtring-Gehäuse horizontal liegen und die Dichtringe einsetzen.
- Bei Verwendung eines Austausch-KA:
  - Alle Transport-Schutzkappen entfernen und sich vergewissern, dass die Dichtringe noch sicher an ihrem Platz sitzen.
  - Mit einem geeigneten Werkzeug die Dichtflächen am Universal-Anschlussstück reinigen.
- Den unteren Rand des KA an das untere Ende des Universal-Anschlussstücks halten (siehe Abb. A unten) und die beiden Bauteile aufeinander zuführen. Beachten, dass die Dichtringe sich nicht lösen und herausfallen und die Dichtring-Gehäuse sicher in die Ausdehnung des Anschlussstücks eingleiten.
- Die Halteschrauben zuerst mit der Hand und danach mit einem Momentenschlüssel auf das auf Seite 7 angegebene Anzugsmoment anziehen.

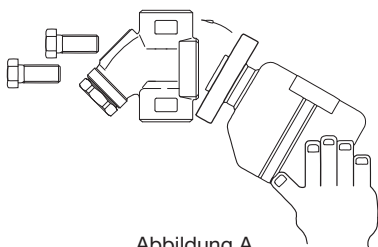


Abbildung A

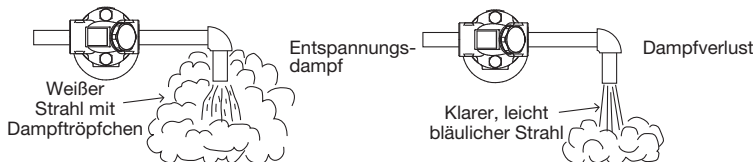
Kondensatableitersatz S3/S5/S5H ist passend zum Anschlussstück TLV F46 und F32 und TLV Verteilerstation V1/V2/V1P/V2P. Er passt nicht auf das Anschlussstück TLV F46J. Die Typenbezeichnung findet sich auf dem Anschlussstück-Gehäuse.

## 8. Funktionsprüfung

Falls der Kondensatableiter das Kondensat ins Freie abführt, können visuelle Inspektionen einen Hinweis geben, ob sofortige Wartung oder Reparatur notwendig ist. An Kondensatrückführleitungen angeschlossene KA können mit geeigneten Messgeräten, z. B. TLV TrapMan oder Pocket TrapMan (innerhalb ihrer Druck- und Temperaturmessbereiche) geprüft werden.

Normal:	Kondensat wird kontinuierlich unter Bildung von Entspannungsdampf abgeleitet. Ein entsprechendes Fließgeräusch ist zu hören. Bei geringer Kondensatmenge ist dieses Geräusch ebenfalls geringer, oder kaum noch wahrnehmbar.
Blockiert:	Kondensatabfluss nicht feststellbar. Der KA macht kein Geräusch und seine Oberflächentemperatur ist niedrig.
KA bläst:	Sattdampf tritt kontinuierlich an der Auslassseite aus und ein metallisch klingendes Geräusch ist hörbar.
Dampfverlust:	Sattdampf, vermischt mit Kondensat tritt mit einem pfeifenden Geräusch an der Auslassseite aus.

(Bei visueller Inspektion wird oft Entspannungsdampf mit Dampfverlust verwechselt. Daher wird empfohlen, im Zweifel Messgeräte, z. B. TLV TrapMan zu verwenden).

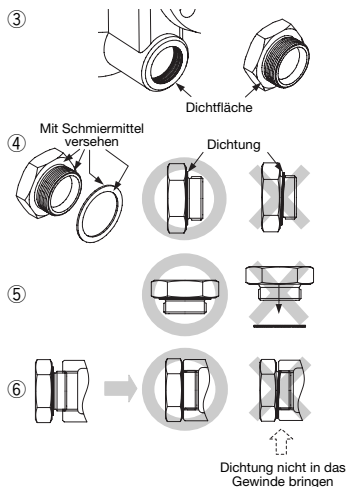


# Aus- und Einbau-Anleitung für Entwässerungsstopfen

Die Gewindedichtung der Entwässerungsstopfen an TLV-Kondensatableitern besteht aus einem flachen Metallring. Stopfen und Dichtung können in verschiedenen Lagen eingebaut werden - horizontal, diagonal oder nach unten zeigend. Wird der Metallring dabei im Gewinde gequetscht, verliert er seine Funktionstüchtigkeit.

## Ausbau und Einbau

- ① Den Entwässerungsstopfen mit einem Ringschlüssel gemäß der angegebenen Schlüsselweite ausschrauben.
- ② Einmal eingebaute Dichtungen nicht wiederverwenden, sondern unbedingt ersetzen.
- ③ Die Dichtflächen am Entwässerungsstopfen und am Kondensatableiter mit einem Lappen o.ä. säubern und auf einwandfreien Zustand prüfen (Kratzer).
- ④ Sowohl die Dichtfläche, als auch das Gewinde des Entwässerungsstopfens mit Schmiermittel bestreichen. Dann den Dichtring zentriert auf die Dichtfläche des Stopfens bringen, sodass der Ring aufgrund des Schmiermittels am Stopfen haftet. Der Dichtring darf nicht in eine Gewindevertiefung verrutschen.
- ⑤ Den Entwässerungsstopfen zur Probe der Haftung des Dichtringes nach unten richten.
- ⑥ Den Entwässerungsstopfen per Hand in den Kondensatableiter eindrehen und dabei darauf achten, dass der Dichtring zentriert auf der Dichtfläche des Stopfens bleibt. Darauf achten, dass der Dichtring nicht in das Gewinde verrutscht, besonders wenn der Dichtring Kontakt auch mit der Dichtfläche des Kondensatableiters bekommt.
- ⑦ Den Entwässerungsstopfen mit dem ausgewiesenen Drehmoment festziehen.
- ⑧ Führen Sie als nächstes eine Dichtigkeitsprüfung unter Dampf vor und achten besonders auf das soeben eingebaute Bauteil. Falls Leckage auftritt sofort die Absperrarmatur an der Einlassseite schließen und den Restdruck ablassen, falls eine Umgehungsleitung installiert ist. Nach dem Ausgleich mit dem Umgebungsdruck und dem Abkühlen der Produktoberflächen auf Raumtemperatur Aus- und Einbau ab ① wiederholen.



## 9. Fehlersuche

Falls der Kondensatableiter nicht zufriedenstellend arbeitet, lesen Sie nochmals Kapitel 5 und 6. Dann gehen Sie die nachfolgende Fehlerliste durch, um Fehler zu orten und zu korrigieren.

Symptom	Ursachen	Gegenmaßnahmen
Kondensat läuft nicht ab (blockiert) oder Kondensatableitung ist ungenügend	Dampfdruck liegt über zulässigem Druck	Dampfdruck, falls möglich, verringern oder KA für höheren Druck einbauen
	Leitung vor oder hinter KA blockiert	Reinigen
	Das Schmutzsieb oder die Zulauf- und Ablaufkanäle im Universal-Anschlussstück sind verstopft	Reinigen
	Die Zulauf- und Ablaufkanäle im KA Gehäuse sind verstopft	Austausch-KA einbauen
	Der KA ist zu klein	Größeren KA einbauen
	Dampfabschluss	Umgehungsleitung durchblasen, oder Einlassventil schließen und KA abkühlen lassen
KA bläst Dampf ab	KA ist in zu großer Schräglage eingebaut	KA innerhalb der Schräglagentoleranz einbauen
	Starke Vibration	Rohrleitung besser abstützen
	Häufiger Dampfabschluss	Rohrleitungen überprüfen
Dampfverlust an anderen Stellen	Dichtungen von Siebhaltestopfen oder Anschlussflansch undicht	Mit vorgeschriebenem Anzugsmoment anziehen (siehe Seite 7)

ANMERKUNG: Wenn Bauteile ersetzt werden müssen, benutzen Sie die Bauteilliste auf Seite 6 und entnehmen Sie die zu ersetzenden Teile aus dem Wartungssatz oder Kondensatableitersatz.

# 10. Ausblaseventil BD2 (Option)

Das an der Stelle des Siebhalters installierte Ausblaseventil BD2 benutzt Innendruck zum Ausblasen von Kondensat/Dampf und darin enthaltenen Verunreinigungen in die Atmosphäre.

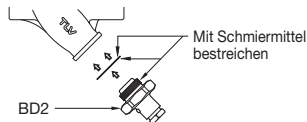


- Einbau und Ausbau, Inspektion, Wartungs- und Reparaturarbeiten, Öffnen/Schließen von Armaturen, Einstellung von Komponenten dürfen nur von geschultem Wartungspersonal vorgenommen werden.

- Vor Öffnen des Gehäuses und Ausbau von Teilen warten, bis der Innendruck sich auf Atmosphärendruck gesenkt hat und das Gehäuse auf Raumtemperatur abgekühlt ist. Nichtbeachtung kann zu Verbrennungen oder Verletzungen durch austretende Fluide führen.
- Das BD2-Ventil und den BD2-Ventilsitz nicht stärker als mit den angegebenen Anzugsmomenten festziehen. Die Gewinde können sonst Schaden nehmen, was zu Verbrennungen, anderen Verletzungen und Schäden führen kann.

## 10.1 Zusammenbau des Ausblaseventils

1. BD2 Gewinde und Dichtflächen Kondensatableiter reinigen und mit einer kleinen Menge Schmiermittel versehen.
2. Dichtung ersetzen.
3. Die Dichtung bzw. Dichtungen im Fall von BD2 und Siebhaltestopfensatz über das Gewinde führen und darauf achten, dass sie konzentrisch aufliegt, bzw. aufliegen.
4. Mit den unten aufgeführten Anzugsmomenten anziehen.

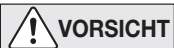


Anzugsmomente (A) und Schlüsselweiten (S)

	①	Ausblaseventil BD2		(A): 30 N·m (S): 17 mm
	②	F46	Alle Anschlüsse und Größen	(A): 100 N·m (S): 30 mm
			Flansch DN 15 - 25 Muffe & Schweißmuffe DN 15, 20 (1/2", 3/4")	(A): 60 N·m (S): 22 mm
			Muffe & Schweißmuffe DN 25 (1")	(A) : 150 N·m (S) : 38 mm

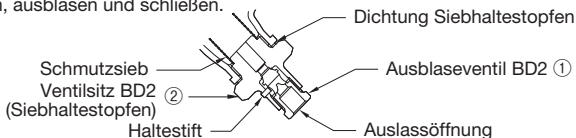
## 10.2 Betriebsanleitung für das Ausblaseventil BD2

Anmerkung: Den Arbeitsplatz nicht verlassen, solange das Ventil in offener Stellung steht.



- Bei Gebrauch von BD2 werden Schutzbrille und isolierte, hitzebeständige Handschuhe dringend empfohlen. Nichtbeachtung kann zu Verbrennungen oder anderen Verletzungen führen.

- Bei Gebrauch des Ausblaseventils immer seitlich in sicherem Abstand vom Austritt stehen, um Kontakt mit den austretenden Fluiden zu vermeiden. Das Ventil behutsam bedienen, und dabei Acht geben, nicht in den Austrittsbereich von Fluiden, insbesondere deren Ablenkungen an Leitungen und anderen Gegenständen, zu geraten. Nichtbeachtung kann zu Verbrennungen oder Verletzungen führen.
  - Beim Öffnen des Ausblaseventils das BD2-Ventil nicht übermäßig öffnen. Der Ventilhaltstift könnte sonst brechen und das BD2-Ventil sich durch den Innendruck schlagartig lösen, was zu Verletzungen, Schäden und Verbrennungen durch austretende Fluide führen kann.
1. Zum Öffnen des Ventils zwei Schraubenschlüssel benutzen: Einen, um den BD2 Ventilsitz (Siebhaltestopfen) ② (30 mm) sicher zu halten, den anderen, um langsam das Ausblaseventil BD2 ① (17 mm) zu öffnen. Nicht mit dem aus der Ausblaseöffnung ausströmenden Fluid in Berührung kommen.
  2. Das Ausblaseventil BD2 ① schließen und mit einem Anzugsmoment von 30 N·m anziehen. Nach dem Schließen vergewissern, dass kein Fluid austritt. Falls Fluid austritt, ist das ein Zeichen, dass Schmutz und Ablagerungen am Ventilsitz das vollständige Schließen verhindern. Wieder öffnen, ausblasen und schließen.



## 5. Installation correcte

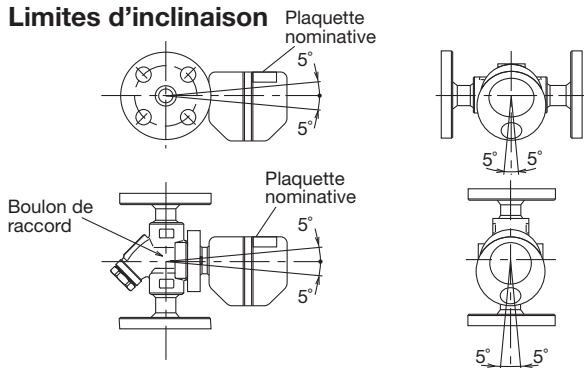


### ATTENTION:

- Tout installation, inspection, entretien, réparation, démontage, réglage et ouverture/fermeture de vanne doit être fait uniquement par une personne formée à l'entretien.
- Éviter que des personnes n'entrent en contact direct avec les ouvertures du produit.
- Utiliser le purgeur dans des conditions où le gel ne se produit pas.
- Ne pas utiliser le purgeur dans des conditions où des coups de bélier peuvent se produire.

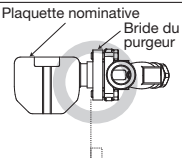

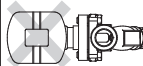


1. Avant l'installation, ne pas oublier de retirer toutes les étiquettes protectrices.
2. Avant d'installer le purgeur, ouvrir la soupape d'entrée et souffler la tuyauterie afin d'en retirer l'huile et les saletés.
3. Dans certains cas, le purgeur et le corps du raccord sont envoyés séparément. Lorsque vous les attachez ensemble, vérifiez que les joints du raccord soient toujours en place après avoir ôté leurs étiquettes protectrices (Voir page 25 pour plus de détails).
4. Il n'y a pas de restrictions quant au sens de l'installation, hormis les conditions suivantes :
  - a) La flèche sur le corps du raccord doit pointer dans le sens du flux de condensât.
  - b) Le corps du raccord doit être ajusté de façon à ce que la face de la bride de connexion (pour le raccord au purgeur) ait une inclinaison verticale.
  - c) La plaquette nominative doit se trouver sur le haut du purgeur.
  - d) Le purgeur ne peut être incliné de plus de 5° horizontalement, ni de l'avant vers l'arrière.
5. Installer des robinets d'isolement ainsi qu'un robinet de by-pass (ou de mise à l'atmosphère) pour intervenir sur un purgeur (réparation ou entretien).
6. Placer le purgeur le plus bas possible de façon à ce que le condensât coule naturellement vers le purgeur, par gravité. La conduite d'entrée devrait être la plus courte et la moins courbée possible.
7. Placer un clapet de retenue à la sortie du purgeur quand plusieurs purgeurs sont raccordés à la conduite de collecte des condensats.
8. Prévoir des supports de conduite à 0,8 mètre de chaque côté du purgeur.
9. Afin d'éviter une contre-pression excessive, vérifier que les conduites d'évacuation sont suffisamment grandes.
10. L'utilisation de raccords est recommandée pour faciliter la connexion et la déconnexion de la version taraudée.

### 5.1 Limites d'inclinaison

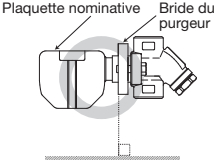




## 5.2 Exemples d'installation

### Tuyauterie horizontale

Correct	Incorrect			
	La plaquette nominative ne se trouve pas sur le haut du purgeur		La face de bride du purgeur n'est pas verticale	
 <p>Plaquette nominative Bride du purgeur</p> <p>sol</p>	 <p>sol</p>	 <p>sol</p>	 <p>sol</p>	 <p>sol</p>

### Tuyauterie verticale

Correct	Incorrect	
	La plaquette nominative ne se trouve pas sur le haut du purgeur	
 <p>Plaquette nominative Bride du purgeur</p> <p>sol</p>	 <p>sol</p>	 <p>sol</p>

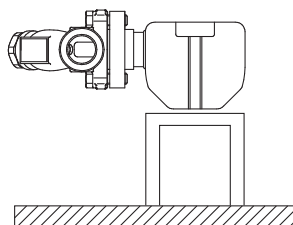
## 5.3 Modèle FS5/FS5H, taraudé



Lorsque ce modèle est utilisé sur une conduite horizontale, il est important de soutenir le corps pour éviter qu'il tourne sur la conduite.

Pour garantir que le purgeur à flotteur fermé libre FS5/FS5H fonctionne correctement, il est essentiel que le mécanisme du flotteur fonctionne horizontalement. Lorsque le modèle taraudé est utilisé sur une conduite horizontale, le poids du purgeur risque de le faire pivoter.

Pour éviter qu'il ne dévie du plan horizontal, il est important de le soutenir tel qu'illustré sur le schéma.

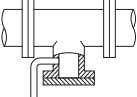
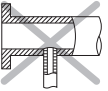
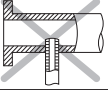
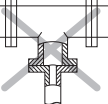
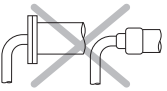




## 6. Disposition des conduites

Vérifier que les conduites ont été installées correctement :

1. Le diamètre de la conduite est-il adéquat ?
2. Le purgeur a-t-il été installé en respectant les limites d'inclinaison, et avec la flèche sur le corps pointant dans le sens du flux ?
3. Un espace suffisant pour l'entretien a-t-il été prévu ?
4. Des vannes pour l'entretien ont t-elles été installées à l'entrée et à la sortie ? Si la sortie est sujette à contre-pression, un clapet de retenue a t-il été installé ?
5. La conduite d'entrée est-elle la plus courte et avec moins de coude possible de façon à ce que le condensât s'écoule par gravité ?
6. La tuyauterie a-t-elle été réalisée correctement, tel qu'illustré dans le tableau ci-dessous ?

Condition requise	Correct	Incorrect
Installer un pot de purge d'un diamètre adéquat		 <p>Diamètre trop petit</p>
Vérifier que le flux de condensât n'est pas obstrué		 <p>Diamètre trop petit et l'entrée fait saillie dans le tuyau</p>
Pour empêcher l'entrée de rouille et de résidus dans le purgeur, connecter le tuyau d'entrée 25 - 50 mm au-dessus de la base du tuyau en T		 <p>De la rouille et des résidus entrent dans le purgeur avec le condensât</p>
Lorsque le purgeur est installé en bout de conduite, vérifier que rien n'obstrue le flux de condensât		 <p>Le condensât s'accumule dans la conduite</p>

## 7. Contrôle et entretien



**ATTENTION**

- Tout installation, inspection, entretien, réparation, démontage, réglage et ouverture/fermeture de vanne doit être fait uniquement par une personne formée à l'entretien.
- Avant d'ouvrir le purgeur, fermer les soupapes de sectionnement à l'entrée et à la sortie du purgeur, et attendre qu'il soit complètement refroidi. Le non-respect de ces consignes peut être à l'origine de brûlures ou de blessures.
- Utiliser les pièces recommandées et NE JAMAIS modifier le purgeur.

Des inspections périodiques devraient être faites au moins deux fois par an, ou bien aux intervalles habituels. Un purgeur défectueux peut être à l'origine de fuites de vapeur.

Bien que le purgeur ne nécessite pas d'entretien, d'autres causes de dysfonctionnement peuvent apparaître. Celles-ci sont décrites dans les parties 9 « Détection des problèmes » et 6 « Disposition des conduites ». Si ces mesures correctives-là ne résolvent pas le problème, le purgeur a probablement atteint la fin de sa vie et doit être remplacé.

### 7.1 Séparation/connexion purgeur et corps du raccord

1. Desserrer et retirer les boulons de la bride de raccord, retirer l'ensemble du purgeur du corps du raccord et le déplacer vers un atelier possédant un étau pour le démonter.
- 2.A Lors de la réinstallation du purgeur d'origine :
  - a. Retirer les vieux joints du purgeur au moyen d'un petit tournevis, puis nettoyer leur boîtier.
  - b. De nouveaux joints de raccord doivent être installés.
  - c. Afin de faciliter l'assemblage et d'éviter que les joints ne se relâchent, appliquer une petite quantité de colle en trois points à des intervalles de 120° autour du bord extérieur des joints.
  - d. Positionner la surface à joints du purgeur de façon horizontale pour que les joints puissent être placés dans leur boîtier.
- 2.B Lors de l'installation d'un purgeur de remplacement :
  - a. Ne pas oublier d'ôter toutes les étiquettes protectrices, tout en vérifiant que les joints restent fermement dans leur boîtier.
  - b. Avant l'installation, nettoyer les surfaces d'étanchéité du corps du raccord au moyen d'un nettoyant doux.
3. Aligner le bord inférieur du purgeur avec celui du raccord (voir schéma A ci-dessous), en veillant à ce que les joints du purgeur soient alignés avec les évidements du raccord, puis rapprocher les deux parties, en s'assurant que les joints de raccord restent en place.
4. Insérer les boulons de raccord et serrer avec les doigts en maintenant soudés le purgeur et le corps du raccord. Enfin, serrer les boulons de raccord avec le couple de serrage adéquat (voir page 7).

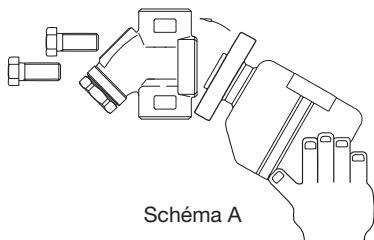


Schéma A

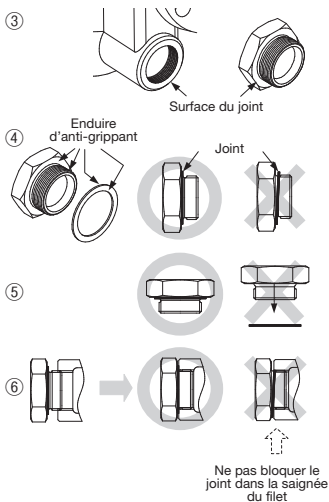
L'unité du purgeur S3/S5/S5H est conçu pour être utilisé avec les unités de raccord TLV F46 et F32 et les stations de purge TLV V1/V2/V1P/V2P. Il n'est pas compatible avec les unités de raccord TLV F46J. Le nom de l'unité de raccord est indiqué sur le corps du raccord.

# Instructions pour le démontage/remontage du bouchon/support

Le dispositif d'étanchéité des bouchons/supports filetés compris dans les produits TLV est constitué d'un joint en métal plat. Les joints peuvent être orientés différemment (horizontalement, diagonalement, vers le bas), et ils peuvent se bloquer dans la saignée du filet au cours de l'assemblage.

## Instructions de démontage et de remontage

- Retirer le bouchon/support au moyen d'un outil de taille adaptée (ouverture de clé).
- Le joint ne doit pas être réutilisé. Veillez à le remplacer par un nouveau joint.
- Nettoyer les surfaces du joint du bouchon/support et le corps du produit au moyen d'un chiffon et/ou de nettoyeurs, puis vérifier si les surfaces ne sont pas rayées ou déformées.
- Enduire la surface du joint du bouchon/support et les filets du bouchon/support d'anti-grippant. Presser ensuite le joint contre le centre de la surface du joint, en veillant à ce que l'anti-grippant fixe le joint contre le bouchon/support. Veiller à ce que le joint ne soit pas pris dans la saignée du filet.
- Tenir le bouchon/support à l'envers pour être sûr que l'anti-grippant fasse coller le joint au bouchon/support, même en tenant ce dernier à l'envers.
- Visser manuellement le bouchon/support dans le corps du produit tout en veillant à ce que le joint demeure fixé au centre de la surface du joint du bouchon/support. Veiller à ce que le joint entier soit en contact avec la surface du joint du corps du produit. Il est important de surveiller ici que le joint ne soit pas bloqué dans la saignée du filet du bouchon/support.
- Serrer le bouchon/support avec le couple de serrage adéquat.
- Commencer ensuite l'alimentation de vapeur tout en veillant à ce qu'il n'y ait pas de fuite de la partie qui vient d'être serrée. En cas de fuite, fermer immédiatement la vanne d'entrée et, s'il y a une soupape en by-pass, prendre les mesures nécessaires pour relâcher toute pression résiduelle. Lorsque la surface du produit a atteint la température ambiante, recommencer la procédure à partir du point ①.



## 8. Vérification de fonctionnement

Une inspection visuelle permet de déterminer si un entretien ou une réparation immédiate sont nécessaires au cas où le purgeur est ouvert à l'atmosphère. Utiliser du matériel de diagnostic, comme le TLV TrapMan ou le Pocket TrapMan (en respectant les limites de pression et de température indiquées pour la mesure) si le condensât n'est pas évacué dans l'atmosphère.

Normal :	Le condensât est évacué de façon continue avec de la vapeur de revaporisation, et le bruit du flux est audible. S'il n'y a que peu de condensât, le flux n'est pratiquement pas audible.
Bloqué :	Pas d'évacuation du condensât. Le purgeur ne fait pas de bruit et la température de sa surface est basse.
Fuite totale :	De la vapeur vive s'écoule continuellement par la sortie tout en faisant un bruit métallique continu.
Fuite de vapeur :	De la vapeur vive est évacuée du purgeur avec le condensât tout en émettant un bruit strident.

(Lors d'une inspection visuelle, il est facile de confondre la présence de vapeur de revaporisation avec une fuite de vapeur. Pour cette raison, l'utilisation d'un appareil de diagnostic comme le TLV TrapMan est fortement recommandée.)



## 9. Détection des problèmes

Si le fonctionnement du produit n'est pas satisfaisant, consulter les parties 5 et 6 à nouveau, et vérifier les points suivants :

Problèmes	Causes	Mesures correctives
Peu ou pas de purge de condensât (bloqué)	La pression de fonctionnement maximale est dépassée	Ajuster la pression ou utiliser un purgeur qui supporte la pression de fonctionnement
	Les conduites en amont ou en aval du purgeur sont encrassées	Nettoyer les conduites
	Dans le corps du raccord, la crépine ou les voies d'entrée et de sortie sont bouchées	Nettoyer la crépine ou les voies
	Dans le corps du purgeur, les voies d'entrée et de sortie sont bouchées	Remplacer le corps du purgeur
	Capacité du purgeur trop petite	Remplacer par un purgeur plus grand
Fuites de vapeur	Bouchons de vapeur	Réaliser une purge by-pass, ou fermer la soupape d'entrée du purgeur et laisser celui-ci se refroidir
	L'angle d'inclinaison du purgeur est trop important	Installer correctement le purgeur
	Le purgeur vibre fortement	Renforcer les tuyaux supports du purgeur
Le purgeur fuit d'un endroit autre que la sortie	Coups de bélier	Analyser les tuyauteries
	Le joint du porte-crèpine ou les joints du raccord sont lâches ou endommagés	Serrer avec couple de serrage adéquat (voir page 7), ou remplacer les joints

NOTE : Lors du remplacement de pièces, voir la liste de pièces à la page 6, et remplacer par des pièces provenant du jeu de pièces d'entretien et/ou de l'unité du purgeur.

## 10. Robinet de purge BD2 (optionnel)

Le robinet de purge BD2, installé à place du porte-crèpine, utilise la pression interne pour expulser le condensât/la vapeur ainsi que des résidus et des poussières vers l'atmosphère.



**ATTENTION**

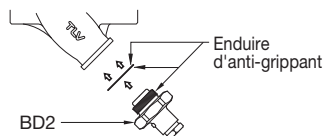
- Tout installation, inspection, entretien, réparation, démontage, réglage et ouverture/fermeture de vanne doit être fait uniquement par une personne formée à l'entretien.

- En cas de démontage ou de retrait du produit, attendre que la pression interne soit égale à la pression atmosphérique et que la surface du produit ait atteint la température ambiante.
- Ne pas fermer la vanne BD2 ou le siège de vanne BD2 avec une force supérieure au couple de serrage adéquat. Cela pourrait provoquer la détérioration de parties du filet, et ainsi causer des brûlures, autres blessures ou dégâts.

### 10.1 Remontage du robinet de purge BD2

1. Nettoyer le purgeur, la surface filetée du BD2, ainsi que les surfaces d'étanchéité, et y appliquer une petite quantité d'anti-grippant.
2. Remplacer le joint.
3. Placer soigneusement le joint par-dessus la partie filetée et le positionner avec précision pour éviter qu'il ne se décentre.
4. L'attacher au purgeur avec le couple de serrage adéquat.

#### Remontage



Couples de serrage (C) et ouvertures de clé (O)

	①	Robinet de purge BD2	(C) : 30 N·m (O) : 17 mm
	②	Siège de robinet BD2 (Porte-crèpine)	F46 Pour toutes connexions et dimensions (C) : 100 N·m (O) : 30 mm
			À brides DN 15 - 25 Tarudé et douille à souder DN 15, 20 (1/2", 3/4") (C) : 60 N·m (O) : 22 mm
		Tarudé et douille à souder DN 25 (1") (C) : 150 N·m (O) : 38 mm	

### 10.2 Fonctionnement du robinet de purge BD2

Note : Ne pas s'éloigner du robinet de purge lorsque celui-ci est en position ouverte.

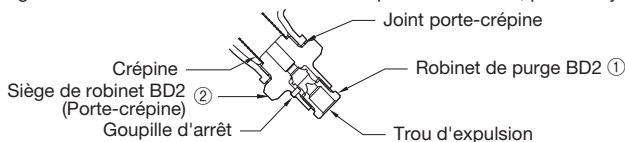


**ATTENTION**

- Toujours se protéger les yeux et porter des gants résistants à la chaleur pour manipuler le robinet de purge. Le non-respect de cette règle peut provoquer des brûlures ou autres blessures.

- Lorsque le robinet de purge fonctionne, se tenir bien à l'écart de l'orifice afin d'éviter tout contact avec les fluides internes qui sont expulsés. Ouvrir la vanne progressivement et en sécurité, en faisant attention aux endroits où les fluides internes sont expulsés et qui pourraient gicler sur les tuyauteries ou sur le sol. Le non-respect de cette règle peut provoquer des brûlures ou autres blessures.
- Ne pas trop desserrer le robinet de purge BD2 en l'ouvrant. La goupille d'arrêt de siège (du robinet) installée pour éviter que la vanne BD2 ne soit retirée pourrait casser et la pression interne provoquerait alors l'expulsion du BD2. Ceci causerait d'éventuelles blessures, des dégâts ou encore des brûlures par le fluide évacué.

1. Utiliser deux clés à molette - l'une pour tenir fermement le siège du BD2 (bouchon de porte-crèpine) ② (30 mm), l'autre pour ouvrir lentement le robinet de purge BD2 ① (17 mm). Faire attention d'éviter tout contact avec le fluide expulsé par le trou au centre du robinet de purge lorsque celle-ci s'ouvre.
2. Fermer la soupape de purge BD2, la resserrer avec un couple de serrage de 30 N·m et vérifier qu'il n'y a pas de fuite. Si une fuite persiste, il se peut que des poussières ou des résidus empêchent gênent la fermeture du robinet. Ouvrir et expulser à nouveau, puis essayer de fermer.



# 简介

在对本产品进行安装或维护保养前请务必仔细阅读说明书，只有严格遵守说明书中的要求进行操作，才能确保产品的正确使用。请务必妥善保管此说明书，以备日后之用。

FS3/FS5/FS5H这些被设计来可以以任意安装方式来安装的疏水阀（疏水阀元件S3/S5/S5H和连接元件F46或前置连接元件F32\*），适合0.01到4.6 MPaG的中小压力应用；例如饱和蒸汽和过热蒸汽的蒸汽主管，分管，伴热管和中小尺寸的工艺设备。

疏水阀在温度略低于饱和温度的情况下连续自动的排出冷凝水。

\*F32和F46的配置略有不同。

1MPa=10.197kg/cm<sup>2</sup>，1bar=0.1MPa

本说明书中未涉及特殊型号疏水阀或选配件的相关说明，如需此类资料，请与TLV公司联系以获取更详细的资料。

本说明书的内容可能随时更改，恕不另行通知。

## 1. 安全说明

- 使用本说明书前请务必先阅读本章节的内容，遵守本章节的说明。
- 必须由专业技术人员进行疏水阀的安装，检测，维护保养，维修，拆卸，调试以及开阀/闭阀的操作。
- 操作说明书中所列举的防范措施旨在确保生产安全，保护设备不受损坏，防止人员受伤。错误的操作可能导致严重的后果，本说明书中用三种不同类型的警示符号来表示错误操作导致的后果的严重程度，潜在的危害和危险程度：危险，警告和注意。
- 上述的三种警示符号对于安全生产有着极其重要的意义：这些符号涉及到设备的安装，使用，维护保养以及维修等各个方面，因此必须高度重视警示符号中的内容。此外，对于不严格遵守这些防范措施，引起疏水阀故障而导致的一切事故或损失，TLV公司将不承担任何责任。



危险，警告或注意事项。



导致人员死亡或严重受伤的危险工况。



可能导致人员伤亡或严重受伤危险。



可能导致人员受伤或设备/产品损坏的工况。



警告

**严禁对浮球进行直接加热。**对浮球进行直接加热会使浮球内部压力上升而导致浮球炸裂，从而导致人员严重受伤或财产损失和设备损坏。

**请正确安装本产品，并不要超越指定的工作压力、工作温度和其它特定条件范围使用本产品。**产品使用不当会导致损坏或故障从而引发严重的事故。如果使用本产品的国家或地区的技术标准和法规对上述规格有特殊限制，应遵照当地规定使用本产品。

**压差超过最大值时不能使用疏水阀。**这种工况可能导致无法疏水（堵塞）。

**确保冷凝水流量在指定范围内。**如果冷凝水流量超过疏水阀最大排量，将导致疏水阀上游管路中冷凝水的积存，从而导致设备性能下降或设备损坏。

**采取一定的措施以防止人员直接接触到疏水阀出口。**如果不采取相应的措施，疏水阀出口处排出的流体可能导致人员烫伤或其它受伤。



注意

**应先等疏水阀内部压力达到大气压力，疏水阀表面温度达到室温后方可拆卸或取下疏水阀。**在疏水阀表面温度很高或内部压力未达到大气压力时拆卸或取下疏水阀仍会有流体排放，从而导致人员烫伤，其它受伤或设备损坏。

**在对疏水阀进行维修时，确保所使用的配件为标准件，严禁对疏水阀进行任何形式的修改。**如果不遵守这些规定可能导致疏水阀的损坏或故障，易被疏水阀内排放的流体烫伤或其它受伤。

**连接元件铭牌上显示的压力和温度只代表连接元件自身并不代表整个疏水阀。**不正确的使用可能导致产品损坏或故障，这会引起严重的事故。

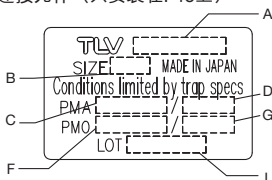
**使用疏水阀时应确保设备内不会发生冻结现象。**疏水阀内发生冻结易损坏疏水阀，导致流体泄漏，从而导致人员烫伤或其它受伤。

**使用疏水阀时应确保设备内不会产生水锤现象。**水锤的冲击力会损坏疏水阀，导致流体泄漏，从而导致人员烫伤或其它受伤。

## 2. 技术说明

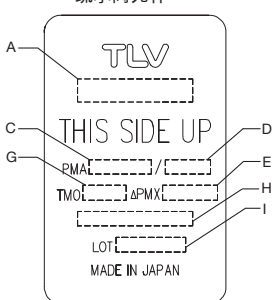
详细规范参考疏水阀元件和连接元件上的铭牌。每个铭牌显示的规范值适用于其对应的元件。当疏水阀元件被安装在铭牌显示的要求不同的连接元件和PMA/TMA或PMO/TMO上时，这个组装产品应被限制在较低的要求下工作。

连接元件（只安装在F46上）



- A: 型号  
B: 口径  
C: 最大允许压力\*  
D: 最大允许温度\* TMA  
E: 最大压差  
F: 最大工作压力  
G: 最大工作温度 TMO  
H: 阀门编号\*\*  
I: 生产批号

疏水阀元件

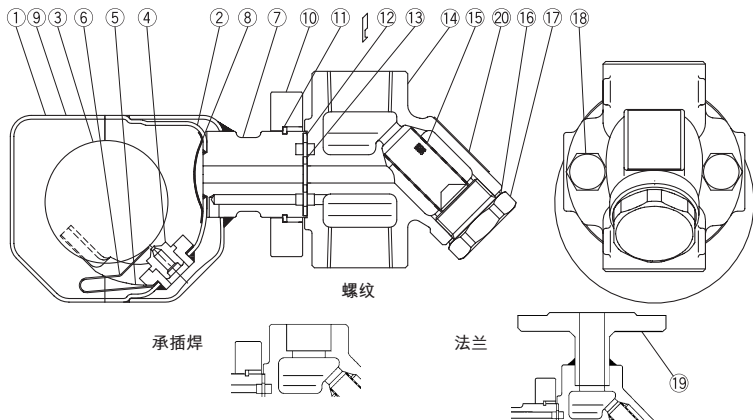


\* 最大允许压力 (PMA) 和最大允许温度 (TMA) 是指受压外壳的设计压力和设计温度，不是指操作压力和操作温度。

\*\* 疏水阀的阀门编号用于表示该产品是否带有其它选配件。如果没有选配件，铭牌上将省略该项。

**注意** 为避免发生故障或事故、产品损坏或人身伤害，请正确安装本产品，并不要超越规格范围使用本产品。如果使用国家或地区的技术标准或法规对上述规格有特殊规定时，应遵照当地规定。

## 3. 结构

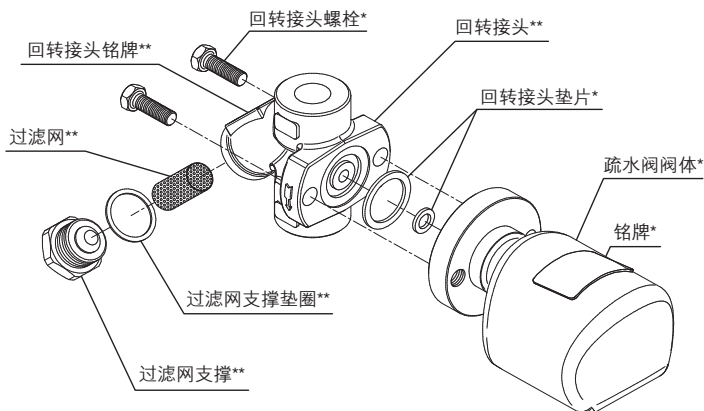


序号	名称	M*	T*	序号	名称	M*	T*	序号	名称	M*	T*
1	疏水阀阀体	-	✓	8	疏水阀过滤网	-	✓	15	过滤网**	-	-
2	内侧封罩	-	✓	9	铭牌 (疏水阀单元)	-	✓	16	过滤网支撑垫圈**	✓	-
3	浮球	-	✓	10	回转接头法兰	-	✓	17	过滤网支撑**	-	-
4	阀嘴	-	✓	11	卡环	-	✓	18	回转接头螺栓	-	✓
5	浮球导向	-	✓	12	回转接头外侧垫圈	✓	✓	19	法兰	-	-
6	排气阀片	-	✓	13	回转接头内侧垫圈	✓	✓	20	连接头铭牌	-	-
7	回转接头连接件	-	✓	14	回转接头**	-	-				

\* 只有以下配套元件能够被替换：M=保养部件；T=疏水阀单元

\*\* F32的替换零件和F46是不同的。当你订购替换零件时，请包含疏水阀型号名称、大小、连接类型和连接器单元名称。

## 4. 分解图



不要移动用于固定回转接头法兰的止动环

\* 疏水阀单元 S3/S5/S5H

\*\* 回转接头元件 F46 或 F32

扭矩及对边宽度参考表

序号	名称	扭矩 N·m	对边宽度 mm	
18	回转接头螺栓	39	14	
17	过滤网支撑	<b>F46</b> 所有的连接方式和尺寸大小	100	
		<b>F32</b>	F: 15 - 25 mm* S & W: 15, 20 mm*	60
			S & W: 25 mm*	150
			30	
			22	
			38	

1 N·m ≈ 10 kg·cm

确保在过滤网支撑和连接螺栓上用防卡涂上螺纹。

\* F = 法兰, S = 螺纹, W = 承插焊



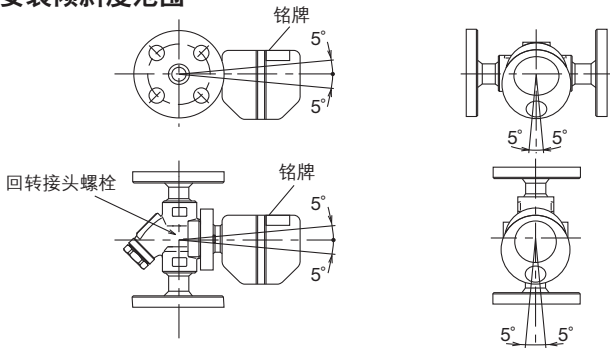
## 5. 正确的安装



- 必须由专业技术人员进行疏水阀的安装、检测、维护保养、维修、拆卸、调试以及开阀/闭阀的操作。
- 采取一定的措施，避免人员直接接触到疏水阀出口。如果不采取相应的措施，疏水阀出口处排出的流体可能导致人员烫伤或其它受伤。
- 疏水阀的安装使用应确保无冻结可能的工况。
- 疏水阀的安装使用应确保无发生水锤可能的工况。

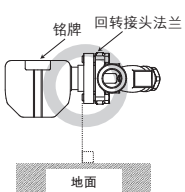
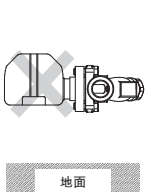
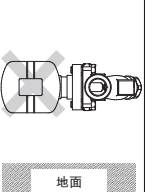
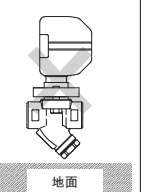
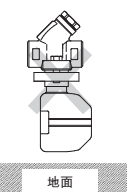
1. 疏水阀安装前，请先取下保护封贴；
2. 疏水阀安装前，吹扫入口管内杂质及油污；
3. 在某些情况下，疏水阀元件和连接元件被当成分离的元件。当把他们连接上时，确保连接垫片在密封防护动过之后仍旧在位。（详情请查看第36页）
4. 除以下条件安装方向没有限制：
  - a) 连接器上箭头方向必须和冷凝水流动方向一致。
  - b) 连接器必须调整，以便在垂直的平面连接法兰面（用来连接疏水阀元件）。
  - c) 疏水阀元件上的铭牌必须向上。
  - d) 疏水阀水平方向，前后方向必须倾斜不超过 $5^\circ$ 。
5. 安装旁通阀以排放冷凝水，并在疏水阀的入口端和出口端安装截止阀便于疏水阀的维护和维修；
6. 疏水阀应安装在管路或设备的最低点，确保冷凝水在自身重力作用下自然流动。入口管尽可能短，管路上的弯管尽可能少；
7. 无论是冷凝水排放管连接到储水罐或者冷凝水回收管，亦或是冷凝水连接着多个疏水阀，都要在疏水阀出口处安装止回阀。
8. 疏水阀两端800mm 范围内有正确的管路支撑；
9. 为了避免过大的背压，要确保排水管管径足够大。
10. 如使用螺纹连接形式，建议在连接处安装活接管便于安装和拆卸。

### 5.1 安装倾斜度范围

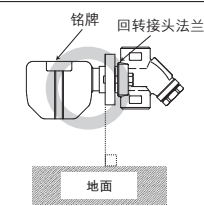
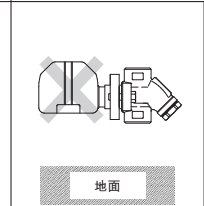
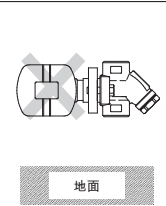


## 5.2 安装示例

### 水平管道

正确	错误			
	铭牌没有朝向上方		回转接头法兰不在垂直面上	
 <p>铭牌 回转接头法兰</p> <p>地面</p>	 <p>地面</p>	 <p>地面</p>	 <p>地面</p>	 <p>地面</p>

### 垂直管道

正确	错误	
	铭牌没有朝向上方	
 <p>铭牌 回转接头法兰</p> <p>地面</p>	 <p>地面</p>	 <p>地面</p>

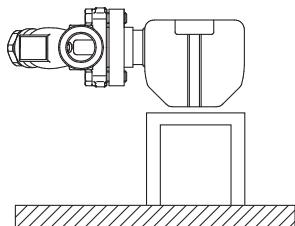
## 5.3 FS5/FS5H, 螺纹型号



**注意**

当在水平管中使用产品时，固定它避免它旋转。

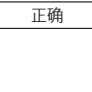
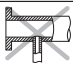
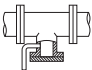
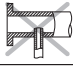
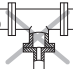
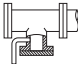
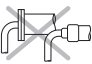
确保正确的操作FS5/FS5H自由浮球式疏水阀，至关重要。浮球机制要在水平面运行。当螺纹式的被用在水平管道，疏水阀的重量会导致阀体在管道上旋转，这是很危险的，疏水阀机构也将不在处于水平面。为了避免这个发生，阀体要如图所示安装和支撑。



## 6. 管路布置

检查和确认与疏水阀相连接的管路是否符合下列要求:

1. 管道口径是否合适?
2. 疏水阀的倾斜度是否在许用范围内, 疏水阀箭头方向是否与介质流动方向一致?
3. 是否预留足够的维修空间?
4. 在疏水阀的入口和出口处是否已安装了截止阀? 如果疏水阀的出口处有背压存在, 在出口处是否装有一个止回阀?
5. 疏水阀入口处的管道应尽可能短, 弯管尽可能少, 检查疏水阀入口处管道的安装是否便于冷凝水自然地流入疏水阀?
6. 管线布置是否满足下表中的要求?

要求	正确	错误
集水管口径应符合要求。		 集水管口径过小。
冷凝水的流动不受阻碍。		 集水管口径过小且集水管高出管壁。
为避免杂质直接进入疏水阀, 集水管应安装在距离T型管底部25-50mm处。		 冷凝水夹带着杂质一起进入疏水阀。
在管线盲端安装疏水阀时, 应确保冷凝水的流动不受阻碍。		 冷凝水积存在管内。

## 7. 检查及维护保养



- 必须由专业技术人员进行疏水阀的安装、检测、维护保养、维修、拆卸、调试以及开阀/闭阀的操作。
- 从连接器上取下疏水阀阀体前, 关闭进口和出口隔离阀, 等到整个系统完全冷却。如果不这么做可能会导致烫伤。
- 确保使用正确的配件, 严禁对产品进行任何形式的改装。

疏水阀的性能检查每年至少进行两次, 或根据疏水阀的使用情况进行不定期的检查。蒸汽疏水阀故障可能导致用汽设备内温度下降, 产品品质不良或因蒸汽泄漏导致的损失。

虽然疏水阀阀体是免维护的, 但也可能是其它原因造成的故障, 比如故障诊断和管道布置的章节中所描述的。如果其中描述的纠正措施不能解决这个问题, 有可能是疏水阀已经达到其使用寿命了, 需要更换。

## 7.1 分离、附加疏水阀和连接器

1. 松开和拆卸连接器螺栓，从连接器的阀体上拆卸整个疏水阀元件并把它放到可以被台钳固定的维修区域。
- 2.A 重新安装原来的疏水阀时：
  - a. 用小螺丝刀从疏水阀阀体上拆卸下旧的垫圈，然后清洁外罩。
  - b. 必须安装新的连接器垫圈。
  - c. 为了便于装配和防止垫圈松动，在外圈间隔120°使用少量的胶黏剂。
  - d. 固定阀体以至于垫圈外罩是处于水平，把垫圈放入外罩。
- 2.B 当在安装替换疏水阀：
  - a. 确保拆卸所有保护密封件，确保连接器垫圈在拆卸密封件后仍然在位。
  - b. 在安装前，用柔软的工具清洗连接器主次的表面。
3. 使疏水阀阀体底部边缘和连接器底部边缘相齐平（见图），确保疏水阀阀体上的垫圈外壳和连接器主体相应深度相持平。保持适当的对齐，关闭顶部直到两面被冲洗完成，确保连接器垫片保持在原先位置。
4. 插入连接器螺栓并拧紧，保持疏水阀和连接器主体齐平。以适当的扭矩拧紧连接器螺栓。

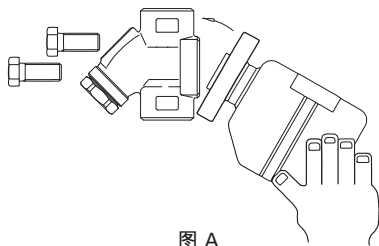


图 A

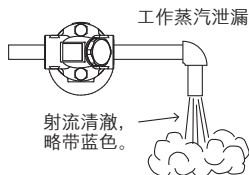
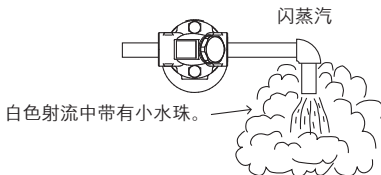
S3/S5/S5H疏水阀被设计来和TLV F46和F32连接器元件、TLV V1/V2/V1P/V2P系列的疏水阀站一起使用。它不与TLV F46J连接器相兼容。连接器元件的名称被标注在连接器主体上。

## 8. 性能检查

如果疏水阀出口端直接排空，可进行目测检查，有助于判断疏水阀是否需立即维护或维修。如果疏水阀出口端连接至冷凝水回收管，可借助专门的仪器对疏水阀进行定期检查，例如TLV的TrapMan检测仪或TLV的笔式检测仪（压力和温度测量范围内）：

疏水阀正常工作：	冷凝水携带着闪蒸汽连续排放，且能够听到介质流动的声音。如果系统内冷凝水流量极小，几乎听不到介质流动的声音。
疏水阀堵塞：	没有冷凝水的排放。疏水阀内无介质流动声音，疏水阀表面温度很低。
蒸汽吹放：	工作蒸汽从疏水阀出口处连续排放，并能听到金属连续接触的声音。
蒸汽泄漏：	工作蒸汽携带着冷凝水一起从疏水阀出口处排放，并伴随着高频率的声音。

（在目测检查时，闪蒸汽时很容易被误看成蒸汽泄漏。出于这种原因，我们建议在在进行目测检查时应同时使用蒸汽疏水阀的诊断仪器，例如TLV的TrapMan诊断仪）。

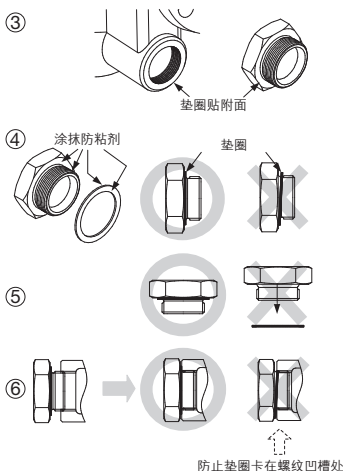


# 阀塞/管塞的拆卸和装配说明

TLV产品螺纹阀塞/管塞采用金属平垫圈进行密封。垫圈的安装方式多种多样，例如水平、斜向或垂直安装，在装配时应确保与螺纹凹槽处紧密贴合。

## 装配和拆卸说明

- ① 使用合适的拆卸阀塞/管塞工具(对边距离)。
- ② 垫圈无法重复使用，请更换新垫圈。
- ③ 用软布和/或清洁剂清洁阀塞/管塞和阀体上垫圈贴附面，确保垫圈贴附面上无杂质粘着或变形。
- ④ 在阀塞/管塞垫圈贴附面及螺纹上涂抹防粘剂，随后把垫圈沿中心线推至阀塞/管塞垫圈贴附面紧紧贴合。检查并确定垫圈没有卡入螺纹凹槽内。
- ⑤ 倒置阀塞/管塞，确保垫圈不会掉落，即防粘剂已把垫圈紧紧贴合在阀塞/管塞上。
- ⑥ 确保垫圈与阀塞/管塞垫圈贴附面中心紧密贴合，用手把阀塞/管塞拧入阀门，确保整个垫圈与阀体上的垫圈贴附面完全接触。重点：确保垫圈不会卡入阀塞/管塞螺纹凹槽内。
- ⑦ 根据相应的扭矩值拧紧阀塞/管塞。
- ⑧ 通入蒸汽，确保拧紧的部位无蒸汽泄露。如发生蒸汽泄露，应立即关闭入口阀门，如装有旁通阀，采取必要的步骤释放阀内残余压力。等产品表面温度降至室温，重复以上步骤①，重新进行拆卸和装配。



## 9. 故障诊断

如果蒸汽疏水阀安装后没有达到预期的功能，请重新阅读第五章和第六章查看下面几点获取正确的纠正措施。

故障	原因	处理
无冷凝水排出 (堵塞)或排出 的冷凝水极少	压力超过最大工作压力	更换一个合适型号的疏水阀，或者，如果可能减少蒸汽压力
	疏水阀管道的上游和下游被堵塞了	清洁管线
	连接器的主体，滤网或进口和出口通道堵塞	清洁过滤网和管道
	阀体中，入口和出口管都塞	更换一个新的阀体
	疏水阀排量太小 发生蒸汽绑	换一个排量更大的疏水阀 进行旁路吹放，或关闭疏水 阀入口阀门，使疏水阀冷却
蒸汽泄漏或吹放	疏水阀安装误差超出许用范围	修正疏水阀的安装位置
	疏水阀振动	加强疏水阀管道支持
	有水锤发生	检查管道问题
蒸汽从其它位置 泄漏	过滤网支撑垫圈或连接器垫圈松动或损坏了	拧紧到适当的扭矩(见第33页)或更换垫片

注：如需更换新的零配件，可参见说明书第32页，从维修/保养组件中选取。请务必使用维修/保养组件中包含的零配件。

## 10. 选配排放阀BD2

BD2排放阀，安装在滤网支撑的位置，借助内部压力将冷凝水/蒸汽，污垢和杂质排放至大气。

### 10.1 排放阀的装配

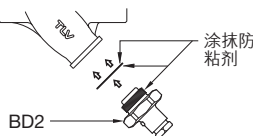


**注意**

- 必须由专业技术人员进行产品的安装、检测、维护保养、维修、拆卸、调试以及开阀/闭阀的操作。
- 应先等产品内部压力降至大气压，产品表面温度达到室温后方可拆卸或取下产品。
- 不要将BD2排放阀或BD2排放阀座扭紧超过正确扭矩。超过正确扭矩过紧可能导致螺纹部分损坏，引起烫伤或其他伤害。

1. 清洗疏水阀、BD2螺纹、和密封面，并加少量防粘剂。
2. 更换垫圈。
3. 把垫圈套入螺纹，确保垫圈不会发生偏心。
4. 拧至相应扭矩。

装配形式



扭矩及对边宽度参考表

①	BD2 排放阀		(T) : 30 N·m (D) : 17 mm
②	BD2 排放阀座 (过滤网支撑)	F46	所有的连接方式和尺寸大小 (T) : 100 N·m (D) : 30 mm
		F32	法兰 15 - 25 mm 螺纹&承插焊 15, 20 mm (T) : 60 N·m (D) : 22 mm
			螺纹&承插焊 25 mm (T) : 150 N·m (D) : 38 mm

· T代表扭矩，D代表对边宽度。

### 10.2 BD2的操作手册

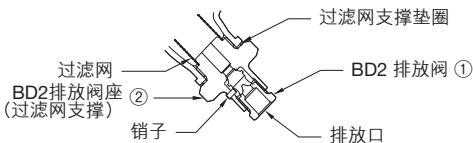
注：当排污阀打开的时候不要走远。



**注意**

- 操作排放阀时应配戴防护眼镜和耐热手套。不正确的操作可能导致烫伤或其它伤害。
  - 操作排放阀时，工作人员应站在排放口的侧面，防止接触到排放的流体。缓慢安全地操作阀门，小心避免接触到流体排放或者通过管道及地面反射的区域。
- 不正确的操作可能导致烫伤或其他伤害。
- 打开排放阀时不要过度松开BD2阀门。阀门内设有止推销来防止BD2阀移除造成的暂停及介质吹放引起的烫伤及其他伤害。

1. 用2个扳手，其中一个固定BD2阀座（过滤网支撑）②(30 mm)，另一个慢慢打开BD2阀门①(17 mm)。当阀门打开后，注意不要接触到阀内排放出的流体。
2. 关闭BD2 ①并拧紧至30Nm，确保没有泄漏。如果仍旧发生泄漏，可能是由于杂质或管垢导致阀门无法密封。再次打开排污阀进行吹放，然后关闭。





# 11. TLV EXPRESS LIMITED WARRANTY

Subject to the limitations set forth below, TLV CO., LTD., a Japanese corporation (“**TLV**”), warrants that products which are sold by it, TLV International Inc. (“**TII**”) or one of its group companies excluding TLV Corporation (a corporation of the United States of America), (hereinafter the “**Products**”) are designed and manufactured by TLV, conform to the specifications published by TLV for the corresponding part numbers (the “**Specifications**”) and are free from defective workmanship and materials. The party from whom the Products were purchased shall be known hereinafter as the “**Seller**”. With regard to products or components manufactured by unrelated third parties (the “**Components**”), TLV provides no warranty other than the warranty from the third party manufacturer(s), if any.

## Exceptions to Warranty

This warranty does not cover defects or failures caused by:

1. improper shipping, installation, use, handling, etc., by persons other than TLV, TII or TLV group company personnel, or service representatives authorized by TLV; or
2. dirt, scale or rust, etc.; or
3. improper disassembly and reassembly, or inadequate inspection and maintenance by persons other than TLV or TLV group company personnel, or service representatives authorized by TLV; or
4. disasters or forces of nature or Acts of God; or
5. abuse, abnormal use, accidents or any other cause beyond the control of TLV, TII or TLV group companies; or
6. improper storage, maintenance or repair; or
7. operation of the Products not in accordance with instructions issued with the Products or with accepted industry practices; or
8. use for a purpose or in a manner for which the Products were not intended; or
9. use of the Products in a manner inconsistent with the Specifications; or
10. use of the Products with Hazardous Fluids (fluids other than steam, air, water, nitrogen, carbon dioxide and inert gases (helium, neon, argon, krypton, xenon and radon)); or
11. failure to follow the instructions contained in the TLV Instruction Manual for the Product.

## Duration of Warranty

This warranty is effective for a period of one (1) year after delivery of Products to the first end user. Notwithstanding the foregoing, asserting a claim under this warranty must be brought within three (3) years after the date of delivery to the initial buyer if not sold initially to the first end user. ANY IMPLIED WARRANTIES NOT NEGATED HEREBY WHICH MAY ARISE BY OPERATION OF LAW, INCLUDING THE IMPLIED WARRANTIES OF MERCHANTABILITY AND FITNESS FOR A PARTICULAR PURPOSE AND ANY EXPRESS WARRANTIES NOT NEGATED HEREBY, ARE GIVEN SOLELY TO THE INITIAL BUYER AND ARE LIMITED IN DURATION TO ONE (1) YEAR FROM THE DATE OF SHIPMENT BY THE SELLER.

## Exclusive Remedy

THE EXCLUSIVE REMEDY UNDER THIS WARRANTY, UNDER ANY EXPRESS WARRANTY OR UNDER ANY IMPLIED WARRANTIES NOT NEGATED HEREBY (INCLUDING THE IMPLIED WARRANTIES OF MERCHANTABILITY AND FITNESS FOR A PARTICULAR PURPOSE), IS **REPLACEMENT**; PROVIDED: (a) THE CLAIMED DEFECT IS REPORTED TO THE SELLER IN WRITING WITHIN THE WARRANTY PERIOD, INCLUDING A DETAILED WRITTEN DESCRIPTION OF THE CLAIMED DEFECT AND HOW AND WHEN THE CLAIMED DEFECTIVE PRODUCT WAS USED; AND (b) THE CLAIMED DEFECTIVE PRODUCT AND A COPY OF THE PURCHASE INVOICE IS RETURNED TO THE SELLER, FREIGHT AND TRANSPORTATION COSTS PREPAID, UNDER A RETURN MATERIAL AUTHORIZATION AND TRACKING NUMBER ISSUED BY THE SELLER. ALL LABOR COSTS, SHIPPING COSTS, AND TRANSPORTATION COSTS ASSOCIATED WITH THE RETURN OR REPLACEMENT OF THE CLAIMED DEFECTIVE PRODUCT ARE SOLELY THE RESPONSIBILITY OF BUYER OR THE FIRST END USER. THE SELLER RESERVES THE RIGHT TO INSPECT ON THE FIRST END USER'S SITE ANY PRODUCTS CLAIMED TO BE DEFECTIVE BEFORE ISSUING A RETURN MATERIAL AUTHORIZATION. SHOULD SUCH INSPECTION REVEAL, IN THE SELLER'S REASONABLE DISCRETION, THAT THE CLAIMED DEFECT IS NOT COVERED BY THIS WARRANTY, THE



PARTY ASSERTING THIS WARRANTY SHALL PAY THE SELLER FOR THE TIME AND EXPENSES RELATED TO SUCH ON-SITE INSPECTION.

### **Exclusion of Consequential and Incidental Damages**

IT IS SPECIFICALLY ACKNOWLEDGED THAT THIS WARRANTY, ANY OTHER EXPRESS WARRANTY NOT NEGATED HEREBY, AND ANY IMPLIED WARRANTY NOT NEGATED HEREBY, INCLUDING THE IMPLIED WARRANTIES OF MERCHANTABILITY AND FITNESS FOR A PARTICULAR PURPOSE, DO NOT COVER, AND NEITHER TLV, TII NOR ITS TLV GROUP COMPANIES WILL IN ANY EVENT BE LIABLE FOR, INCIDENTAL OR CONSEQUENTIAL DAMAGES, INCLUDING, BUT NOT LIMITED TO LOST PROFITS, THE COST OF DISASSEMBLY AND SHIPMENT OF THE DEFECTIVE PRODUCT, INJURY TO OTHER PROPERTY, DAMAGE TO BUYER'S OR THE FIRST END USER'S PRODUCT, DAMAGE TO BUYER'S OR THE FIRST END USER'S PROCESSES, LOSS OF USE, OR OTHER COMMERCIAL LOSSES. WHERE, DUE TO OPERATION OF LAW, CONSEQUENTIAL AND INCIDENTAL DAMAGES UNDER THIS WARRANTY, UNDER ANY OTHER EXPRESS WARRANTY NOT NEGATED HEREBY OR UNDER ANY IMPLIED WARRANTY NOT NEGATED HEREBY (INCLUDING THE IMPLIED WARRANTIES OF MERCHANTABILITY AND FITNESS FOR A PARTICULAR PURPOSE) CANNOT BE EXCLUDED, SUCH DAMAGES ARE EXPRESSLY LIMITED IN AMOUNT TO THE PURCHASE PRICE OF THE DEFECTIVE PRODUCT. THIS EXCLUSION OF CONSEQUENTIAL AND INCIDENTAL DAMAGES, AND THE PROVISION OF THIS WARRANTY LIMITING REMEDIES HEREUNDER TO REPLACEMENT, ARE INDEPENDENT PROVISIONS, AND ANY DETERMINATION THAT THE LIMITATION OF REMEDIES FAILS OF ITS ESSENTIAL PURPOSE OR ANY OTHER DETERMINATION THAT EITHER OF THE ABOVE REMEDIES IS UNENFORCEABLE, SHALL NOT BE CONSTRUED TO MAKE THE OTHER PROVISIONS UNENFORCEABLE.

### **Exclusion of Other Warranties**

THIS WARRANTY IS IN LIEU OF ALL OTHER WARRANTIES, EXPRESS OR IMPLIED, AND ALL OTHER WARRANTIES, INCLUDING BUT NOT LIMITED TO THE IMPLIED WARRANTIES OF MERCHANTABILITY AND FITNESS FOR A PARTICULAR PURPOSE, ARE EXPRESSLY DISCLAIMED.

### **Severability**

Any provision of this warranty which is invalid, prohibited or unenforceable in any jurisdiction shall, as to such jurisdiction, be ineffective to the extent of such invalidity, prohibition or unenforceability without invalidating the remaining provisions hereof, and any such invalidity, prohibition or unenforceability in any such jurisdiction shall not invalidate or render unenforceable such provision in any other jurisdiction.

# 11. Eingeschränkte ausdrückliche Garantie der TLV

Vorbehaltlich der nachfolgenden Einschränkungen versichert die TLV CO., LTD., eine Gesellschaft nach japanischem Recht („**TLV**“), dass die von ihr, von der TLV International Inc. („**TII**“) oder von einer ihrer Konzerngesellschaften mit Ausnahme der TLV Corporation (einer Gesellschaft nach dem Recht der Vereinigten Staaten von Amerika) vertriebenen Produkte (nachstehend „**die Produkte**“) durch die TLV gemäß den von ihr für die jeweiligen Teilenummern veröffentlichten Technischen Daten (nachstehend „**die Technischen Daten**“) konstruiert und gefertigt wurden und keinerlei Verarbeitungs- und Materialmängel aufweisen. Die Partei, von der die Produkte erworben wurden, wird im Folgenden als „**der Verkäufer**“ bezeichnet. Für Produkte oder Komponenten (nachstehend „**die Komponenten**“), die von unverbundenen Dritten hergestellt wurden, gewährt die TLV über eine etwaige Fremdherstellergarantie hinaus keinerlei Garantie.

## Ausnahmen von der Garantie

Diese Garantie gilt nicht für Defekte oder Störungen infolge von:

1. unsachgemäßem Versand, unsachgemäßer Installation, Handhabung etc. durch Dritte, die nicht zum Personenkreis von TLV, TII, TLV-Konzerngesellschaften oder von TLV ermächtigten Dienstleistern gehören;
2. Schmutz, Abbrand, Rost etc.;
3. unsachgemäße Demontage oder Remontage oder unzureichende Inspektion und Wartung durch Dritte, die nicht zum Personenkreis von TLV, TLV-Konzerngesellschaften oder von TLV ermächtigten Dienstleistern gehören;
4. Naturkatastrophen, Naturgewalten oder höhere Gewalt;
5. Missbrauch, falscher Gebrauch, Unfälle oder anderen Gründen, die sich der Kontrolle von TLV, TII oder TLV-Konzerngesellschaften entziehen;
6. unsachgemäßer Aufbewahrung, Wartung oder Reparatur;
7. den mit den Produkten gelieferten Anweisungen oder den üblichen Branchengepflogenheiten zuwiderlaufender Bedienung der Produkte;
8. zweckfremder Verwendung;
9. mit den Technischen Daten unvereinbarer Verwendung;
10. Verwendung der Produkte mit gefährlichen Flüssigkeiten (Flüssigkeiten, die weder Wasserdampf, Luft, Wasser, Stickstoff oder Kohlenstoffdioxid noch Inertgase (wie Helium, Neon, Argon, Krypton, Xenon, Radon etc.)) sind;
11. Nichtbefolgung der Anweisungen in der TLV-Gebrauchsanweisung für das Produkt.

## Gültigkeitsdauer der Garantie

Die Garantie gilt für einen Zeitraum von einem (1) Jahr nach Auslieferung der Produkte an deren ersten Endbenutzer. Ungeachtet der obigen Bestimmungen sind Ansprüche im Rahmen dieser Garantie innerhalb von drei (3) Jahren nach der Auslieferung an den Erstkäufer geltend zu machen, falls der Erstkäufer und der erste Endbenutzer nicht identisch sind. Jegliche hier nicht ausgeschlossene implizite Garantie, die von Rechts wegen entsteht, einschließlich der impliziten Garantie der Marktgängigkeit und der Tauglichkeit für einen bestimmten Zweck, sowie jegliche hier nicht ausgeschlossene ausdrückliche Garantie gelten nur gegenüber dem Erstkäufer und sind auf ein (1) Jahr nach dem Versand durch den Verkäufer beschränkt.

## Einschränkung der Rechtsbehelfe

Der einzig zulässige Rechtsbehelf im Rahmen dieser Garantie sowie im Falle jeglicher ausdrücklicher Garantie oder implizierter Garantien, die hier nicht ausgeschlossen sind (einschließlich der impliziten Garantie der Marktgängigkeit und der Tauglichkeit für einen bestimmten Zweck), ist der **Ersatz**, sofern: (a) Der geltend gemachte Mangel dem Verkäufer schriftlich innerhalb der Garantiedauer mitgeteilt wird und diese Mitteilung eine schriftliche Beschreibung des behaupteten Mangels und eine Beschreibung, wie und wann das für mangelhaft befundene Produkt verwendet wurde, enthält; und (b) das für mangelhaft befundene Produkt nebst einer Kopie der für den Kauf ausgestellten Rechnung dem Verkäufer unter Vorauszahlung der Fracht- und Versandkosten und mit einer vom Verkäufer ausgestellten Retourennummer und einer Nachverfolgungsnummer zurückgesandt wird. Der Verkäufer behält sich das Recht vor, jegliches für mangelhaft befundenes Produkt am Standort des ersten Endbenutzers zu inspizieren, bevor er eine Retourennummer ausstellt. Ergibt diese Inspektion

nach dem verantwortlichen Ermessen des Verkäufers, dass der behauptete Mangel von der vorliegenden Garantie nicht gedeckt ist, so hat die Partei, welche den Garantieanspruch geltend macht, den Verkäufer für den Kosten- und Zeitaufwand der vor Ort getätigten Inspektion zu entschädigen.

### **Haftungsausschluss für Folge- und Zufallsschäden**

Es wird ausdrücklich darauf hingewiesen, dass diese Garantie, jegliche andere ausdrückliche Garantie, die hier nicht ausgeschlossen ist, sowie jegliche implizite Garantie, die hier nicht ausgeschlossen ist, einschließlich der impliziten Garantie der Marktgängigkeit und der Tauglichkeit für einen bestimmten Zweck, Folge- und Zufallsschäden, einschließlich aber nicht beschränkt auf Gewinneinbußen, Kosten für Demontage und Versand des mangelhaften Produkts, Schäden an anderem Eigentum, Schäden an Produkten des Käufers oder des ersten Endbenutzers, Schäden an den Verfahren des Käufers oder des ersten Endbenutzers und entgangenem Nutzen oder sonstigen geschäftlichen Verlusten, nicht abdecken. Soweit von Rechts wegen eine Haftung für Folge- und Zufallsschäden im Rahmen dieser Garantie oder im Rahmen einer anderen ausdrücklichen Garantie, die hier nicht ausgeschlossen ist, oder im Rahmen einer impliziten Garantie, die hier nicht ausgeschlossen ist (einschließlich der impliziten Garantie der Marktgängigkeit und der Tauglichkeit für einen bestimmten Zweck), nicht ausgeschlossen werden kann, ist diese Haftung ausdrücklich auf die Höhe des Kaufpreises des mangelhaften Produkts beschränkt. Der Haftungsausschluss für Folge- und Zufallsschäden und die Bestimmungen dieser Garantie zur Beschränkung der hierunter gültigen Rechtsbehelfe auf Ersatz sind voneinander unabhängige Bestimmungen und keine Feststellung, dass die Beschränkung der Rechtsbehelfe ihren eigentlichen Zweck verfehlt, und auch keine andere Feststellung der Unwirksamkeit einer der beiden obigen Bestimmungen kann derart ausgelegt werden, dass sie die Unwirksamkeit der jeweils anderen Bestimmung nach sich zieht.

### **Ausschluss sonstiger Garantien**

Diese Garantie gilt anstelle aller sonstigen ausdrücklichen oder impliziten Garantien, und alle übrigen Garantien, einschließlich aber nicht beschränkt auf die implizite Garantie der Marktgängigkeit und Tauglichkeit für einen bestimmten Zweck, werden ausdrücklich ausgeschlossen.

### **Abtrennbarkeit von Bestimmungen**

Jede Bestimmung dieser Garantie, die in einer bestimmten Rechtsordnung ungültig, unrechtmäßig oder nicht vollstreckbar ist, verliert in der jeweiligen Rechtsordnung ihre Wirksamkeit im Maße dieser Ungültigkeit, Unrechtmäßigkeit oder Nichtvollstreckbarkeit, ohne dabei die Gültigkeit der übrigen Bestimmungen der Garantie zu beeinträchtigen und ohne dabei die Gültigkeit oder Vollstreckbarkeit der jeweiligen Bestimmung in anderen Rechtsordnungen zu beeinträchtigen.

# 11. GARANTIE LIMITÉE EXPRESSE TLV

Sous réserve des limitations mentionnées ci-dessous, TLV CO., LTD., une société japonaise (« **TLV** »), garantit que les produits vendus par elle-même, par TLV International Inc. (« **TII** ») ou par l'une des sociétés de son groupe, à l'exclusion de TLV Corporation (une société des États-Unis d'Amérique), (ci-après, les « **Produits** ») sont conçus et fabriqués par TLV, conformément aux spécifications publiées par TLV pour les numéros de pièces correspondants (les « **Spécifications** ») et qu'ils sont exempts de défauts de fabrication et des matériaux. La partie auprès de laquelle les Produits ont été achetés sera dénommée ci-après le « **Vendeur** ». Concernant les produits ou composants fabriqués par des parties tierces non liées (les « **Composants** »), TLV ne fournit aucune garantie autre que la garantie du(des) fabricant(s) tiers, le cas échéant.

## Exceptions à la garantie

La présente garantie ne couvre pas les défauts ou défaillances causés par :

1. une expédition, une installation, une utilisation, une manipulation, etc. inadaptée(s) par des personnes autres que TLV, TII ou une société du groupe TLV, ou des agents de service autorisés par TLV, ou
2. la souillure, les dépôts calcaires ou la rouille, etc., ou
3. un démontage et un remontage incorrects, ou une inspection et une maintenance inadéquates par des personnes autres que TLV, TII ou une société du groupe TLV, ou des agents de service autorisés par TLV, ou
4. des catastrophes ou des phénomènes naturels ou des actes de Dieu, ou
5. l'abus, l'utilisation anormale, les accidents ou toute autre cause échappant au contrôle de TLV, de TII ou des sociétés du groupe TLV, ou
6. un stockage, une maintenance ou une réparation inadéquats, ou
7. une utilisation des Produits non conforme aux instructions fournies avec les Produits ou aux pratiques admises dans le secteur, ou
8. une utilisation à une fin ou d'une manière auxquelles les Produits n'étaient pas destinés, ou
9. l'utilisation des Produits d'une manière non conforme aux Spécifications, ou
10. l'utilisation des Produits avec des Fluides Dangereux (fluides autres que la vapeur, l'air, l'eau, l'azote, le dioxyde de carbone et les gaz inertes [par exemple, hélium, néon, argon, krypton, xénon et radon, etc.]), ou
11. le non-respect des instructions contenues dans le Manuel d'Utilisation TLV pour le Produit.

## Durée de la garantie

Cette garantie est valide pour une durée d'un (1) an après livraison des Produits au premier utilisateur final. Nonobstant ce qui précède, toute réclamation au titre de cette garantie devra être faite dans les trois (3) ans à dater desuivant la date de livraison à l'acheteur initial si la vente n'estes Produits n'ont pas été vendus initialement faite au premier utilisateur final.

TOUTES GARANTIES TACITES NON REJETÉES PAR LES PRÉSENTES POUVANT SURVENIRRÉSULTER DE L'APPLICATION PAR EFFET DE LA LOI, Y COMPRIS LES GARANTIES TACITES DE QUALITÉ MARCHANDE ET D'ADÉQUATION À UN USAGE PARTICULIER, ET TOUTES GARANTIES EXPRESSES NON REJETÉES PAR LES PRÉSENTES SONT DONNÉES UNIQUEMENT À L'ACHETEUR INITIAL ET SONT LIMITÉES À UNE DURÉE D'UN (1) AN À COMPTER DE LA DATE D'EXPÉDITION PAR LE VENDEUR.

## Recours exclusif

LE RECOURS EXCLUSIF AU TITRE DE CETTE GARANTIE, AU TITRE DE TOUTE GARANTIE EXPRESSE OU AU TITRE DE TOUTES GARANTIES TACITES NON REJETÉES PAR LES PRÉSENTES (Y COMPRIS LES GARANTIES TACITES DE QUALITÉ MARCHANDE OU D'ADÉQUATION À UN USAGE PARTICULIER), EST LE **REMPLACEMENT**; À CONDITION QUE : (a) LE DÉFAUT INVOQUÉ SOIT SIGNALÉ AU VENDEUR PAR ÉCRIT AU COURS DE LA PÉRIODE DE GARANTIE, AVEC UNE DESCRIPTION ÉCRITE DÉTAILLÉE PRÉCISANT LE DÉFAUT INVOQUÉ ET COMMENT ET QUAND LE PRODUIT DÉFECTUEUX INVOQUÉ A ÉTÉ UTILISÉ; ET (b) LE PRODUIT DÉFECTUEUX INVOQUÉ ET UNE COPIE DE LA FACTURE D'ACHAT SOIENT RETOURNÉS AU VENDEUR, FRAIS DE PORT PRÉPAYÉS, AVEC UNE AUTORISATION DE RETOUR DE MATÉRIEL ET UN NUMÉRO DE SUIVI ÉMIS PAR LE VENDEUR. TOUS LES FRAIS DE MAIN D'ŒUVRE, D'EXPÉDITION ET DE PORT ASSOCIÉS AU RETOUR OU REMPLACEMENT

DU PRODUIT DÉFECTUEUX INVOQUÉ SONT DE LA SEULE RESPONSABILITÉ DE L'ACHETEUR OU DU PREMIER UTILISATEUR FINAL. LE VENDEUR SE RÉSERVE LE DROIT D'INSPECTER SUR LE SITE DU PREMIER UTILISATEUR FINAL TOUT PRODUIT INVOQUÉ COMME ÉTANT DÉFECTUEUX AVANT D'ÉMETTRE UNE AUTORISATION DE RETOUR DE MATÉRIEL. SI CETTE INSPECTION DEVAIT RÉVÉLER, À L'APPRÉCIATION RAISONNABLE DU VENDEUR, QUE LE DÉFAUT INVOQUÉ N'EST PAS COUVERT PAR LA PRÉSENTE GARANTIE, LA PARTIE FAISANT VALOIR LE DROIT À GARANTIE DEVRA PAYER LE VENDEUR POUR LE TEMPS ET LES FRAIS LIÉS À LADITE INSPECTION SUR SITE.

### **Exclusion des dommages indirects ou consécutifs**

IL EST EXPRESSÉMENT ADMIS QUE LA PRÉSENTE GARANTIE, TOUTE AUTRE GARANTIE EXPRESSE NON REJETÉE PAR LES PRÉSENTES, ET TOUTE GARANTIE TACITE NON REJETÉE PAR LES PRÉSENTES, Y COMPRIS LES GARANTIES TACITES DE QUALITÉ MARCHANDE ET D'ADÉQUATION À UN USAGE PARTICULIER, NE COUVRENT PAS, DE MÊME QUE NI TLV, NI TII, NI LES SOCIÉTÉS DU GROUPE TLV NE POURRONT EN AUCUN CAS ÊTRE TENUES RESPONSABLES POUR, LES DOMMAGES CONSÉCUTIFS OU INDIRECTS, Y COMPRIS, MAIS SANS S'Y LIMITER, UNE PERTE DE BÉNÉFICES, LE COÛT DU DÉMONTAGE ET DE L'EXPÉDITION DU PRODUIT DÉFECTUEUX, LES DOMMAGES À D'AUTRES BIENS, LES DOMMAGES AU PRODUIT DE L'ACHETEUR OU DU PREMIER UTILISATEUR FINAL, LES DOMMAGES AUX PROCÉDÉS DE L'ACHETEUR OU DU PREMIER UTILISATEUR FINAL, LA PERTE D'USAGE, OU D'AUTRES PERTES COMMERCIALES. SI, PAR EFFET DE LA LOI, DES DOMMAGES INDIRECTS OU CONSÉCUTIFS AU TITRE DE LA PRÉSENTE GARANTIE, AU TITRE DE TOUTE AUTRE GARANTIE EXPRESSE NON REJETÉE PAR LES PRÉSENTES OU AU TITRE DE TOUTE AUTRE GARANTIE TACITE NON REJETÉE PAR LES PRÉSENTES (Y COMPRIS LES GARANTIES TACITES DE QUALITÉ MARCHANDE OU D'ADÉQUATION À UN USAGE PARTICULIER) NE PEUVENT ÊTRE EXCLUS, LE MONTANT DES DOMMAGES-INTÉRÊTS QUI PEUVENT EN RÉSULTER EST EXPRESSÉMENT LIMITÉ AU PRIX D'ACHAT DU PRODUIT DÉFECTUEUX. CETTE EXCLUSION DES DOMMAGES INDIRECTS ET CONSÉCUTIFS, ET LA DISPOSITION DE LA PRÉSENTE GARANTIE LIMITANT LES VOIES DE RECOURS AU REMPLACEMENT, SONT DES DISPOSITIONS INDÉPENDANTES, ET S'IL ÉTAIT DÉTERMINÉ QUE LA LIMITATION DES RECOURS NE REMPLISSAIT PAS SA FONCTION ESSENTIELLE OU QUE L'UN OU L'AUTRE DES RECOURS SUSMENTIONNÉS ÉTAIT NON EXÉCUTOIRE, CETTE DÉTERMINATION NE DEVRA PAS ÊTRE INTERPRÉTÉE COMME RENDANT LES AUTRES DISPOSITIONS NON EXÉCUTOIRES.

### **Exclusion d'autres garanties**

CETTE GARANTIE REMPLACE TOUTE AUTRE GARANTIE, EXPRESSE OU TACITE, ET TOUTES LES AUTRES GARANTIES, Y COMPRIS MAIS SANS S'Y LIMITER LES GARANTIES TACITES DE QUALITÉ MARCHANDE OU D'ADÉQUATION À UN USAGE PARTICULIER, SONT EXPRESSÉMENT EXCLUES.

### **Divisibilité**

Toute disposition de la présente garantie qui est invalide, interdite ou non exécutoire dans une juridiction quelconque devra, quant à cette juridiction, être considérée inopérante dans la mesure de cette invalidité ou interdiction ou de ce caractère non exécutoire, sans pour autant invalider les autres dispositions des présentes, et cette invalidité ou prohibition ou ce caractère non exécutoire dans une telle juridiction n'invalidera pas et ne rendra pas non exécutoire ladite disposition dans une autre juridiction.

# 11. TLV公司明示有限质量保证函

TLV CO., LTD. 是一家日本公司（以下简称“TLV”），根据下述限制条件，保证它或TLV International Inc.（以下简称“TII”）或其集团公司之一（但不包括美利坚合众国的TLV Corporation）销售的由TLV设计并制造的产品（以下简称该“产品”）符合TLV就相应零件号公布的技术规格（以下简称“技术规格”）而且没有工艺与材料缺陷。该产品的出售方以下简称“卖方”。对于非关联第三方制造的产品或部件（以下简称“部件”），除了该第三方制造商提供的质量保证（如有）之外，TLV概不提供任何其它质量保证。

## 质量保证的免责事项

本质量保证函不涵盖因如下原因引起的缺陷或故障：

1. 除TLV、TII或TLV集团公司的人员或由TLV授权的服务代表之外的其他人发运、安装、使用、处理不当或其它不当行为；或
2. 污物、水垢或铁锈等；或
3. 除TLV或TLV集团公司的人员或由TLV授权的服务代表之外的其他人拆卸与重新装配不当或缺乏检查与保养；或
4. 灾害或自然力或天灾；或
5. 滥用、非正常使用、意外事故或超出TLV、TII或TLV集团公司的控制能力的其它任何原因；或
6. 储藏、保养或修理不当；或
7. 未按照随产品发放的使用说明书或公认的行业惯例运行该产品；或
8. 将该产品用于非该产品预定的用途，或以非该产品预定的使用方式使用该产品；或
9. 未按照与技术规格相一致的方式使用该产品；或
10. 与（除了蒸汽、空气、水、氮气、二氧化碳及惰性气体（氢、氦、氩、氪、氙与氧）等流体之外的）危险流体一起使用该产品；或
11. 未遵照TLV的产品使用手册中所含的使用说明。

## 质量保证期限

本保修有效期为产品交付给第一最终用户后一(1)年。尽管有上述规定，但如果最初没有出售给第一最终用户，则本保修下的索赔必须在交付给初始买方后三(3)年内提出。因法律实施可能引起的本文中未否认的任何默示保证，包括出于特定目的的适销性和适用性默示保证，以及本文中未否认的任何明示保证，均仅给予初始买方，并且有效期限为自卖方装运之日起一(1)年。

## 唯一补救

在本质量保证函项下的或未通过本质量保证函否认的任何明示保证或任何默示保证（包括有关某项特定用途的适销性与适合性的默示保证）项下的唯一补救是**调换**；但是：(a) 必须在质量保证期内以书面形式向卖方报告据称的缺陷（包括对据称的缺陷的详细书面说明以及该据称有缺陷的产品是怎样及在什么时候使用的；而且(b) 将根据有缺陷的产品及购货发票的副本退回给卖方，预付运费，均按卖方签发的退回物料授权书与跟踪号进行。凡是与退回或调换据称有缺陷产品有关的一切人工费用、发运费用与运输费用均由买方与第一最终用户单独负责承担。卖方保留在签发退回物料授权书之前在第一最终用户的现场对据称有缺陷的任何产品进行检验的权利。假如卖方凭藉其合理的自由裁量权确认，这类检验显示该据称的缺陷不在本质量保证函所涵盖的范围内，则主张这项质量保证的当事方应向卖方支付有关这类现场检验的时间成本与其它开支。

## 排除间接与附带损害责任

兹特别确认，本质量保证函及未通过本质量保证函否认的任何其它明示保证以及未通过本质量保证函否认的任何默示保证（包括有关某项特定用途的适销性与适合性的默示保证）均不涵盖附带或间接损害（包括但不限于利润损失、有缺陷产品的拆卸与发运费用、对其它财产的损害、对买方或第一最终用户的产品损害、对买方或第一最终用户的工艺流程的损害、使用权丧失或其它商业损失），而且TLV、TII及其TLV集团公司在任何情况下均不对此负责。如果，依据法律规定，无法排除在本质量保证函项下的、未通过本质量保证函否认的任何其它明示保证项下的或未通过本质量保证函否认的任何默示保证（包括有关某项特定用途的适销性与适合性的默示保证）项下的间接与附带损害责任，则这类损害赔偿明确以该有缺陷产品的购买价格的金额为限。此项对间接与附带损害责任的排除以及本质量保证函中将本质量保证函项下的补救限制为调换的条文均为独立的条文，而且如有任何裁定称对补救的限制未达到其根本目的，或有任何其它裁定称上述任何补救不能强制执行，则这类裁定均不得被解释为使其它条文不能强制执行。

## 排除其它质量保证责任

本质量保证函取代其它一切明示或默示质量保证，而且明确拒绝承认其它一切质量保证（包括但不限于有关某项特定用途的适销性与适合性的默示保证）。

## 可分割性

如果本质量保证函的任何条文在任何司法管辖区无效、被禁止或不能强制执行，则就这类司法管辖区而言，该条文的无效性仅以这类无效性、被禁止或不能强制执行为限，但不得使本质量保证函的其余条文无效，而且在任何这类司法管辖区的任何这类无效性、被禁止或不能强制执行均不得使这类条文在任何其它司法管辖区无效或不能强制执行。

**For Service or Technical Assistance:**

Contact your TLV representative or your regional TLV office.

**Für Reparatur und Wartung:**

Wenden Sie sich bitte an Ihre TLV Vertretung oder an eine der TLV Niederlassungen.

**Pour tout service ou assistance technique:**

Contactez votre agent TLV ou votre bureau régional TLV.

**服务或技术支持**

请联系就近的 TLV 代表处或 TLV 办公室。

**USA and Canada: TLV CORPORATION****USA und Kanada:** 13901 South Lakes Drive, Charlotte,  
**E.U. et le Canada:** NC 28273-6790, U.S.A.

Tel: [1]-704-597-9070

Fax: [1]-704-583-1610

**Mexico and Latin America: TLV ENGINEERING S. A. DE C. V.****Mexiko und Lateinamerika:** Av. Jesús del Monte 39-B-1001, Col. Hda. de las Palmas,  
**Mexique et Amérique latine:** Huixquilucan, Edo. de México, 52763, Mexico

Tel: [52]-55-5359-7949

Fax: [52]-55-5359-7585

**Europe: TLV EURO ENGINEERING GmbH****Europa:** Daimler-Benz-Straße 16-18,**Europe:** 74915 Waibstadt, Germany

Tel: [49]-(0)7263-9150-0

Fax: [49]-(0)7263-9150-50

**United Kingdom: TLV EURO ENGINEERING UK LTD.****Großbritannien:** Units 7 & 8, Furlong Business Park, Bishops Cleeve,**Royaume Uni:** Gloucestershire GL52 8TW, UK

Tel: [44]-(0)1242-227223

Fax: [44]-(0)1242-223077

**France: TLV EURO ENGINEERING FRANCE SARL****Frankreich:** Parc d'Ariane 2, bât. C, 290 rue Ferdinand Perrier,**France:** 69800 Saint Priest, France

Tel: [33]-(0)4-72482222

Fax: [33]-(0)4-72482220

**Oceania: TLV PTY LIMITED****Ozeanien:** Unit 8, 137-145 Rooks Road, Nunawading,**Océanie:** Victoria 3131, Australia

Tel: [61]-(0)3-9873 5610

Fax: [61]-(0)3-9873 5010

**Southeast Asia: TLV PTE LTD****Südostasien:** 36 Kaki Bukit Place, #02-01/02,  
**Asie du Sud-Est:** Singapore 416214

Tel: [65]-6747 4600

Fax: [65]-6742 0345

**China: TLV SHANGHAI CO., LTD.****China:** 5/F, Building 7, No.103 Caobao Road,**China:** Xuhui District, Shanghai, China 200233**中国:** 中国上海市徐汇区漕宝路103号7号楼5层 邮编: 200233

Tel/电话: [86]-(0)21-6482-8622

Fax/传真: [86]-(0)21-6482-8623

**Malaysia: TLV ENGINEERING SDN. BHD.****Malaysien:** No.16, Jalan MJ14, Taman Industri Meranti Jaya,**Malaisie:** 47120 Puchong, Selangor, Malaysia

Tel: [60]-3-8052-2928

Fax: [60]-3-8051-0899

**Thailand: TLV PRIVATE LIMITED****Thailand:** 252/94 (K-L) 17th Floor, Muang Thai-Phatra Complex Tower B,**Thaïlande:** Rachadaphisek Road, Huaykwang, Bangkok 10310, Thailand

Tel: [66]-2-693-3799

Fax: [66]-2-693-3979

**Korea: TLV INC.****Korea:** #302-1 Bundang Technopark B, 723 Pangyo-ro,**Corée:** Bundang, Seongnam, Gyeonggi, 13511, Korea

Tel: [82]-(0)31-726-2105

Fax: [82]-(0)31-726-2195

**Middle East: TLV ENGINEERING FZCO****Naher Osten:** Building 2W, No. M002, PO Box 371684,**Proche-Orient:** Dubai Airport Free Zone, Dubai, UAE

Email: sales-me@tlv.co.jp

**Other countries:****Andere Länder:** TLV INTERNATIONAL, INC.**Autres pays:** 881 Nagasuna, Noguchi, Kakogawa,**其他国家:** Hyogo 675-8511, Japan

Tel: [81]-(0)79-427-1818

Fax: [81]-(0)79-425-1167

**Manufacturer: TLV CO., LTD.****Hersteller:** 881 Nagasuna, Noguchi, Kakogawa,**Fabricant:** Hyogo 675-8511, Japan**制造:**

Tel: [81]-(0)79-427-1800

Fax: [81]-(0)79-422-2277